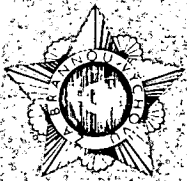


NOSITEL
VYZNAMENÁNÍ
ZA BRANNOU
VÝCHOVU
I. a II. STUPNĚ



ČASOPIS PRO ELEKTRONIKU
A AMATÉRSKÉ VYSÍLÁNÍ
ROČNÍK XXXIII (LXII) 1984

Konstrukční příloha

OBSAH

Cílevědomě se závěry VII. sjezdu Svazarmu	1
Začněte také na RTTY	3
Generátor hodinových impulsů pro elektronická zařízení RTTY	5
Co nabídla firma Marconi v roce 1926	8
První spojení přes Atlantik zopakováno po 60 letech	9
RDS Moskva prakticky	10
Nf zesilovač	14
Absorpční vlnoměr 200 až 900 MHz s velkou citlivostí	27
Jedřídodeskový mikropočítač BOB-85	42
Elektrolytické kondenzátory a jejich vlastnosti	69
Účinná směrová anténa pro převaděče v pásmu 2 m	75
Jednoduchá metoda k určování efektivní hodnoty střídavého napětí v obvodech s tyristory nebo triaky	78
Dělička kmitočtu do 200 MHz	79

Amatérské radio Konstrukční příloha

Vydává ÚV Svazarmu ve Vydavatelství
NAŠE VOJSKO, Vladislavova 26, 113 66 Praha
1, tel. 26 06 51-7, ředitel Ing. Jan
Klbal, zástupce šéfredaktora Luboš Kalou-
sek, OK1FAC.

Redakční rada: RNDr. V. Brunhofer,
OK1HAQ, V. Brzák, OK1DDK, K. Donát,
OK1DY, ing. O. Filipi, V. Gazda, A. Glanc,
OK1GW, M. Háša, Z. Hradský, P. Horák, J.
Hudec, OK1RE, ing. J. Jaros, ing. F. Králík,
RNDr. L. Kryška, J. Kroupa, V. Němec, ing. O.
Petráček, OK1NB, ing. F. Smolík, OK1ASF,
ing. E. Smutný, ing. M. Šredl, OK1NL, doc.
ing. J. Vackář, CSc., laureát st. ceny K.
Gottwalda, J. Vorlíček. Redakční radu řídí
ing. J. T. Hyan.

Redakce: Jungmannova 24, 113 66 Praha
1, tel. 26 06 51-7, ing. J. Klbal I. 354, L.
Kalousek, OK1FAC, ing. P. Engel, A. Hofhans
I. 353, ing. A. Myslík, OK1AMY, P. Havlíš,
OK1PFM, I. 348, sekretariát T. Trnková I.
355.

Cena výtisku 10 Kčs. Rozšiřuje PNS, vjed-
notkách ozbrojených sil Vydavatelství NAŠE
VOJSKO, administrace, Jungmannova 24;
113 66 Praha 1. Objednávky do zahraničí
vyřizuje PNS, vývoz tisku, Jindřišská 14,
Praha 1. Tiskne NAŠE VOJSKO, n. p., závod
08, 162 00 Praha 6-Liboc, Vlastina 710.

Za původnost a správnost příspěvku ručí
autor.

Dáno do tisku 4. 6. 1984. Podle plánu má
vyjít tato příloha v prosinci 1984.

Číslo indexu 46 043. ISSN 0322-9572.
© Vydavatelství NAŠE VOJSKO, Praha
1984.

Cílevědomě se závěry VII. sjezdu Svazarmu

Dělí nás rok efektivní práce od nejvý-
znamnějšího mezníku svazarmovského
hnutí, od jeho celostátního sjezdu. Sjez-
dovým jednáním vyústilo veškeré poctivé
úsilí, společenská, branná a pracovní ak-
tivita více než milionů členů za důstojné
splnění úkolů postavených před brannou,
vlasteneckou organizací sjezdy KSC. Celé
předsjezdové období od výročních schůzí
až po celostátní sjezd dokumentovalo
výrazně pevné odhodlání, vůli a podporu
vnitřní a zahraniční politice KSC, socialis-
tického státu a činnosti Národní fronty.

I když už řada organizací začala v široké
míře rozvíjet a uplatňovat výsledky sjez-
dového jednání ve své práci, je stále ještě
nemálo organizací, kde jaksi opomenuli
provést hlubší analýzu své činnosti ze-
jména ve smyslu závěrečné Rezoluce VII.
sjezdu a ofenzivněji uplatnit její závěry.
Nebude proto od věci, když si některé
části této Rezoluce ještě připomeneme,
stejně jako některé myšlenky obsažené ve
zprávě o činnosti, přednesené na sjezdo-
vém jednání předsedou ÚV Svazarmu
generálporučíkem Václavem Horáčkem.

Důležitou roli má ve Svazarmu zájmová
branná činnost. Jejím posláním je umož-
ňovat nejširší veřejnosti, zejména mláde-
ži, aby realizaci svých osobních schop-
ností a zálib přispívala k plnění úkolů
spjatých s obranou socialistické vlasti.
Dobrym základem pro realizaci tohoto
poslání se staly koncepce činnosti jednot-
livých odborností.

Vývoj uplynulých let potvrdil, že svazar-
movci ve velké většině pochopili poslání
a úkoly zájmové branné činnosti. Zvýšil se
počet mládeže i dospělých zapojených do
odborných činností. Potvrzuje se, že za-
ujetím pro věc, píli a obětavostí lze dosáhnout
dobrých výsledků ve zvyšování profesio-
nální připravenosti, v růstu znalostí
a dovedností členů.

V rozvoji zájmové branné činnosti bylo
v předchozím období dosaženo nemálo
úspěchů. Nebylo by však správné nevidět,
i nedostatky a problémy. Spočívají zejmé-
na ve skutečnosti, že se ještě pomalu
reaguje na nové technické obory. Málo se
daří rozvíjet elektroniku a radioamatérství
i využívání elektroniky v dalších odbor-
nostech. Zájmovou brannou činností bude
proto třeba více orientovat na zabezpečo-
vání růstu technických znalostí a doved-
ností zejména v oblasti elektronických
aplikací. V této oblasti budou v brzké
době vznikat další zájmové činnosti, jako
například automatizované systémy a ro-
botizace, využití optoelektroniky, interak-
tivní videosystémy aj.

Bylo by jisté účelné vytvořit ve Svazar-
mu pro všechny tyto činnosti jednotné
odborné metodické řízení. Po hlubší ana-
lyze však dospěly příslušné orgány, mezi
nimi i bývalé ústřední rady elektroakustiky
a videotechniky a radioamatérství k závě-
ru, že v nastávající etapě bude účelné
zachovat rady radioamatérství na všech
stupních a ostatní obory elektroniky vět-
ně všech jejich aplikací rozvíjet v rámci
elektroniky. V základních organizacích
Svazarmu si kluby podle tradice a skuteč-
ného obsahu práce ponechají nebo up-
řesní své názvy a obsah činnosti. Největ-
ším omylem by bylo považovat toto roz-
hodnutí ústředního výboru Svazarmu za
příkaz omezit činnost a rozvoj čehokoli,
co ve Svazarmu prokázalo životaschop-
nost a politickou i odbornou angažova-
nost.

Sjezdová zpráva konstatovala, že v od-
bornostech radioamatérství a elektroniky
byly plněny významné úkoly zejména při
podněcování zájmu mládeže o zvyšování
technických znalostí a tvořivou vědecko-
technickou aktivitu. Prostřednictvím ra-
dioamatérství a elektroniky přispěl Sva-
zarm k přípravě specialistů pro naši lido-
vou armádu i pro národní hospodářství.
Dobrou propagací elektroniky a radioa-
matérství se staly výstavy technické tvo-
řivosti, audiovizuální programy s brannou
a revoluční tematikou a účast na přehlíd-
kách Zenit. Přes všechny úspěchy se však
nemůžeme spokojit s tím, že obě odbor-
nosti, i když je o jejich činnost velký
zájem, nedokázaly podchytil podstatně
větší počet mladých lidí pro trvalou práci
v základních organizacích a klubech.
S ministerstvem elektrotechnického prů-
myslu chceme na základě dohody o spo-
lupráci podněcovat zájem o rozvoj mikro-
elektroniky, výpočetní a měřicí techniky
a dalších oborů.

V oblasti hospodaření a materiálního
zabezpečení upozornil sjezd na některé
nedostatky i případy finanční nekázně.
Konstatoval, že je třeba zpřesnit rozpoč-
tování a užití finančních zdrojů, které jsou
k dispozici. Je třeba projevit i více iniciati-
vy při rozšiřování možností příjmů z bran-
ně sportovních akcí. Závažným problé-
mem je růst organizačních výdajů, které
dosáhly objemu 120 milionů Kčs ročně,
přesto, že bylo v minulosti důrazně upo-
zorňováno na nutnost jejich snižování. Je
proto potřebné snižovat náklady na pora-
dy, administrativu, autodopravu a důsled-
ně bojovat proti všem neúčelným výdajům
a okázalosti.

Příznivých změn bylo dosaženo v budo-
vání materiálně technické základny.
Z centrálních zdrojů bylo na její rozvoj
věnováno 600 milionů Kčs, tj. o 16 % více
než z v předcházejícím období. Přednost-
ně byly pořizovány prostředky dlouhodo-
bé potřeby. Obnova materiální základny
na vyšší technické úrovni byla zabezpeč-
ena zvláště pro rozvoj letecké, potápěčské
a radioamatérské činnosti. Celková hod-
nota hmotného majetku organizace
vzrostla o 501 milionů a dosáhla 2 miliard
korun.

Rozhodující vliv na materiálnětechnic-
ké zabezpečení Svazarmu má čs. průmysl.
Dodávky umožnily zabezpečit rostoucí
potřeby jednotlivých odborností. V této
souvislosti je třeba ale říci, že v průběhu
uplynulého období se vlivem problémů ve
výrobě a dovozu z kapitalistických států
projevil nedostatek materiálů potřebných
pro práci s mládeží v modelářství, elektro-
nice a radioamatérství. Byla proto projed-
nána vzniklá situace s vedoucími pracov-
níky ministerstev obchodu a hospodář-
ských resortů a přijatá opatření by měla
postupně tyto nedostatky odstranit.

Velký význam pro rozvoj materiálně
technické základny mají hospodářská za-
řízení Svazarmu. Obvody posílili rozpočet
o 116 mil. Kčs. Zlepšilo se také plnění
úkolů technického rozvoje. Bylo vyřešeno
14 vývojových úkolů. K zásobování po-
třebnými druhy branné technických spor-
tovních a propagačních materiálů byl
zřízen „Dům obchodních služeb Svazar-
mu“. Dosud však přetrvávají nedostatky,
které pramení z řídicí i obchodní činnosti
vedení podniku a z nedostačujícího
množství některých materiálů a techniky.
V souladu s rozvojem organizace bude



Fyzickou připravenost našich branců pomáhá upevňovat rádiový orientační běh



Rychlosti a zručnosti při práci s páječkou se učí nejmladší svazarmovci na soutěžích v radiotechnické tvořivosti

↳ nezbytné řešit materiálně technické zabezpečení s větší koncepčností a plánovitostí, výrazněji orientovat výrobu hospodářských zařízení na rostoucí potřeby odbornosti, které jsou srovnatelné se světovými. Je nezbytné dosáhnout vyšší úrovně v činnosti DOSS, aby aktivněji získával větší objem zásob a výrobků, zlepšil realnost obchodní propagace a vztahu k potřebám ZO. Problémy v materiálně technické oblasti vyžadují, aby všichni funkcionáři náročněji dbali na šetrné zacházení s technikou a materiálem, na jeho efektivní využívání, řádnou evidenci, včasnou údržbu a uložení.

Pro příští období se zvyšuje náročnost řízení ekonomického zabezpečení, je plánován minimální nárůst příspěvku z rozpočtu čs. federace. Hospodárnost, která byla prosazena na základě programu vlády, se musí dále prohloubit. Rezervy budeme hledat v řádném hospodaření, včasné údržbě objektů a techniky, v předcházení haváriím a mimořádným událostem.

Hlavním cílem rozvíjení politickovychovné práce je i nadále výchova členů Svazarmu v politicky uvědomělé a přesvědčené budovatele a obránce vlasti, říká se v Rezoluci, přijaté na závěr VII. sjezdu. To předpokládá upevňovat jejich socialistické přesvědčení a brannou angažovanost na základě marxisticko-leninského učení a politiky KSČ. Rezoluce dále upozorňuje na nutnost:

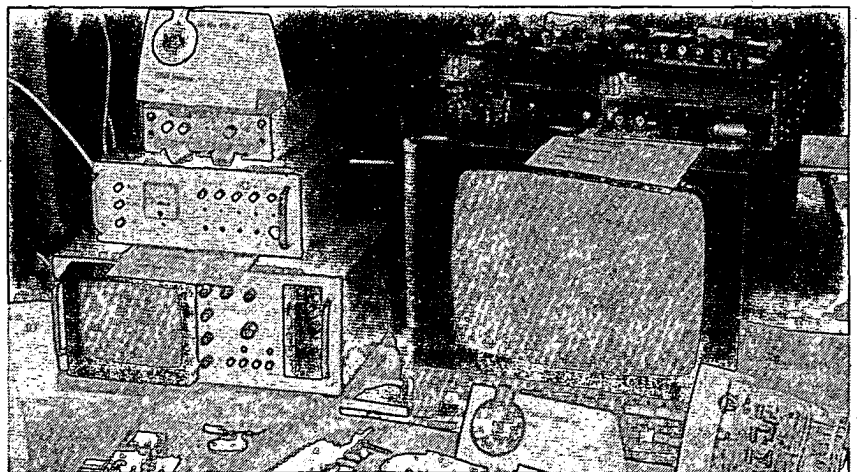
- účinnějším politickovychovným působením posilovat vztah členů k ČSLA, Sovětské armádě a armádám států Varšavské smlouvy, k vojenské službě a vojenskému povolání a cílevědomě rozvíjet výchovu k socialistickému vlastenečtví a internacionálnímu, pěstovat hrdost na příslušnost k socialistickému společenství,
- výrazněji přispívat k šíření vědomostí o vědeckotechnickém rozvoji a jeho třídních souvislostech a napomáhat propagaci vědeckotechnického pokroku ve vojenství, jeho vlivu na morální, politickou a odbornou připravenost příslušníků ozbrojených sil, na vojenskou výchovu a výcvik, přípravu branců, záloh i obyvatelstva k obraně země. Podporovat tvořivé technické myšlení, zájem o progresivní obory elektroniky a uplatňování vědeckotechnických poznatků v branně technické a branně sportovní činnosti Svazarmu,
- zvyšovat úroveň ideové, pracovní a morální výchovy ve svazarmovských kolektivech. Rozhodněji bojovat proti projevům sobeckosti, maloměstáctví, nadřazenosti, nekázně, neúcty k lidem,

- ke společenským hodnotám a k práci. Zvyšovat příkladnost, připravenost a výchovné schopnosti vedoucích, cvičitelů a funkcionářů v práci s mládeží,
- zvyšovat ideové politické, odborné, organizační a výchovné poslání svazarmovského tisku. V jeho obsahu více objasňovat aktuální otázky války a míru, dávat na ně včas odpovědi a argumenty z vyhraněných pozic politiky KSČ. Šířeji publikovat zkušenosti z plnění úkolů vojenské politiky KSČ, závěrů VII. sjezdu Svazarmu, především ze základních svazarmovských kolektivů, z masového rozvoje zájmové branné činnosti a jednotlivých odborností. Lépe propagovat příkladnou práci, nové metody činnosti a kriticky odhalovat nedostatky, které brání kvalitnější práci Svazarmu,
- vybudovat stabilní síť stálých výcvikových středisek podle potřeb ČSLA, hlavně při závodech a ve střediskových obcích. Pro výcvik více využívat svazarmovských zařízení, jako jsou autoškoly, autokempinky a víceúčelová branná zařízení,
- v činnosti základních organizací, jejich klubů a kroužků, rad odborností územních orgánů, vycházet z programu dalšího rozvoje branně technických a branně sportovních odborností. Dbát na branný obsah každé odborné činnosti, jednotu politickovychovného a odborného působení, pěstování vztahu k moderní technice a jejím ovládnutí, zvyšování fyzické připravenosti, vysoké organizovanosti a uvědomělé

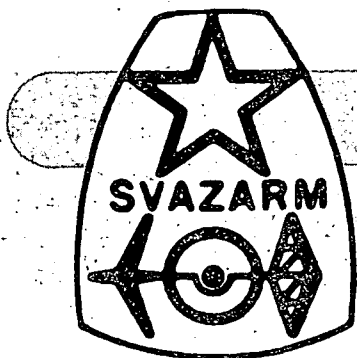
- kázně jako rozhodujících hledisek v rozvíjení zájmové branné činnosti v souladu s potřebami ozbrojených sil a branné připravenosti obyvatel,
- rozvoj organizace a plnění úkolů lépe sladit s dalším zkvalitňováním a efektivním využíváním materiálně technické základny,
- pokračovat cílevědomě v optimálním rozmístění a širším branném působení základních organizací, především v průmyslových a zemědělských závodech, odborných učilištích, středních a vysokých školách a podle podmínek i v sídlištích,
- zdokonalit celkovou organizaci mezinárodních sportovních styků a důsledně dbát na jejich politický a branně sportovní přínos a na respektování požadavků vysoké efektivity a hospodárnosti.

Práce se závěry sjezdu bude úspěšná pouze tehdy, bude-li všestranně a konkrétně objasněn všem členům a funkcionářům jejich smysl a podstata a budou-li konkrétně rozpracovány do podmínek práce jednotlivých orgánů a základních organizací a bude-li jejich plnění v souladu s plány práce. Kritériem účinnosti se musí stát dosahované výsledky a přínos ve prospěch obrany a budování naší socialistické vlasti. Nezbytným předpokladem pro takovou činnost je a bude trvale se vracet k závěrům VII. sjezdu, stále korigovat a zdokonalovat činnost tak, aby se co nejvíce přibližovala přijatým požadavkům.

JaK



Přehlídkou celoroční práce našich nejlepších radioamatérů a elektroniků Svazarmu jsou soutěžní výstavy AMA (dříve nazývané Hifi-Ama)



RADIOKLUBŮM SVAZARMU:

Začněte také na RTTY Malý praktický úvod do světa dálkopisů

Jiří Hold, OK1DR

Co je psáno, to jest dáno, pravi jedno staré české přísloví. Je to snad jedním z důvodů, proč se provoz RTTY začíná čile rozšiřovat mezi radioamatéry na celém světě. Technicky to není ani tak o moc náročnější, než např. postavit transceiver pro SSB, a přitom skýtá RTTY nezměrné množství zábavy jak technické, tak i provozní. Vyžijí se zde technici analogovi i digitální a nakonec i jedinci zaměření na jemnou mechaniku.

RTTY provoz na KV i VKV používá kmitočtové modulace. Rozdíl je jen v tom, že na KV používáme provozu F1B, kdežto na VKV v segmentu provozu FM používáme F2B. Ovšem i na VKV v segmentu SSB a CW používáme opět F1B.

Proti běžnému způsobu klíčování (CW=A1B) má F1B tu výhodu, že v době „mezery“ prochází přijímačem signál, který je vyhodnocován právě jako „meze- ra“ a brání proniknutí poruch. Výraz „značka“ značí pak oproti „mezeře“ zvýšený kmitočet, to jest na KV zdvih (shift) 170 Hz a na VKV 850 Hz. Profesionálové (tiskové a jiné agentury, pošty, atd.) používají zdvih 425 Hz.

Budiž hned řečeno, že IARU bylo doporučeno používat tyto kmitočty pro provoz RTTY:

Mezera	1275 Hz
Značka pro zdvih 170 Hz	1445 Hz
Značka pro zdvih 425 Hz	1700 Hz
Značka pro zdvih 850 Hz	2125 Hz

Tyto doporučené kmitočty propustí právě tak ještě filtry dobrého SSB vysílače (o tom později). Na VKV se doporučují nízkofrekvenčními tóny přímo modulují FM vysílače.

Na vysvětlenou dodávám, že dálkopisný znak se skládá z pěti impulsů, jejichž vzájemná kombinace odpovídá vždy určitému významu (písmenu, číslici či řídicímu znaku): Tyto impulsy jsou buď bezproudé (to je právě „meze- ra“, mezinárodně zvaná „space“) nebo proudové (to je „značka“ čili „mark“).

Každému znaku předchází pak tzv. spouštěcí impuls („start“), který je vždy bezproudý, a znak uzavírá závěrný impuls („stop“), který je proudový.

Aby pak dálkopisné stroje (nebo zobrazovače čili videoterminály) mohly vzájemně spolupracovat, bylo nutno sjednotit rychlosti otáček strojů. (u zobrazovačů tzv. taktovací kmitočet). Pošty a telexová síť v Evropě používají rychlosti 50 baudů, Američané pak rychlosti 45.45 baudů: Jsou to rychlosti přímo závislé na kmitočtech elektrovedných sítí. Bližší souvislosti jsou ovšem složitější, ale vysvětlovat je nebudeme, ani to snad amatéři nepotřebují vědět. Zájemce o bližší teorii dálkopisných převodů odkazují na příslušné učebnice spojovací techniky. Amatérský provoz se přizpůsobil bohužel Američanům (v této skotačivé zemi začali amatéři jako první s amatérským RTTY) a pracujeme tedy rychlostí 45.45 Bd. Ze nám to přináší potíže, je jasné; tovární dálkopisné stroje starší generace jdou přeladit poměrně snadno, ale i to někomu dělá potíže. Ale stroje novější, počínaje T100 (výroběnou v licenci Siemens ve Zbrojov-

ce Brno), už skýtají mechanické potíže neskonale větší, které dovedou zvládnout jen zdatní jedinci, vybavení mechanickým talentem a odvalovací frézou na výrobu ozubených koleček. Mohu sice potěšit majitele dálkopisných strojů zprávou, že se začíná prodávat doporučení IARU přejít celosvětově v amatérském provozu na rychlost 50 Bd, ale kdo zná blíže zákulisí této ctihodné organizace, jistě si uvědomí, kolik času ke schválení bude ještě potřeba.

My amatéři tedy zatím používáme rychlost 45.45 Bd a tedy musím vysvětlit, o co vlastně jde. I když bezpodmínečně to taky nemusíme vědět; stačí vzít na vědomí, že krátce a dobře pracujeme zmíněnou rychlostí. Avšak radioamatéři jsou duše hloubavé a mohlo by se stát, že bych dostával opět množství dotazů (a to bez zpátečního porta), co to ty baudy, nebo baudoty vlastně jsou.

Tak tedy: jeden baud (Bd) je jedna proudová změna střídavého proudu. Při rychlosti 45.45 Bd trvá jeden impuls 22 ms (dvacet dva milisekund). Závěrečný („stop“) impuls je delší a trvá 31 ms. Celá kompletní dálkopisná značka trvá tedy 163 ms, což je důležité zejména pro digitální techniky, kteří by se rozhodli nastavovat rychlost svého stroje pomocí onoho zázračného přístroje, který se nazývá čítač. Historicky založeným hamům ještě prozradím, že tento kódový systém navrhl francouzský fyzik Baudot, jenž žil v letech 1845 až 1903. Ovšem ani pan Baudot nebyl bezvýhradně autorem tohoto 5bitového kódu. Je historicky doloženo, že již anglický filosof Francis Bacon (1561 až 1621) použil binární 5bitový kód v krypto- grafickém písmu. Takže vidíte, že ani dálkopis není nejnovějšího data.

Po tomto historickém extempore pokračujeme dále v osvětlování tajů dálkopisu. Tedy celá tato pětibitová abeceda se nazývá mezinárodní telegrafní abecedou

č. 2 (CCIT2 neboli MTA2) a jest zatím nejpoužívanější v dálkopisném provozu.

Zde musím pro úplnost podotknout, že v dnešní době se vehementně díky prudkému rozvoji počítačové techniky rozšiřuje další kód, který je osmibitový, nazývá se ASCII (American Standard Code for Information Interchange) a značí se jako mezinárodní telegrafní abeceda č. 5 (CCIT5). Je to kód, který se skládá opět z mezer a značek, ale který díky svým 8 bitům má podstatně širší možnosti ve skladbě písmen, číslic a řídicích znaků a umožňuje přenosovou rychlost až 1200 Bd. Touto rychlostí a kódem pracuje např. anglická amatérská družice UOSAT 9, která taktó vysílá svou telemetrii. Jinak se ovšem kód ASCII používá zejména v počítačové technice, ale je slyšet již i na amatérských pásmech, zatím ovšem jen z USA, Kanady a NSR.

U nás zatím povolovacími podmínkami vysílání v kódu ASCII povoleno není, není ovšem důvod, proč to nezkusit s příjmem. Po malé změně (rozšíření) dolní propusti ve filtrovém konvertoru typu OK1DR (ex OK1WEQ) lze ASCII demodulovat. Ale jeden háček to přeci jen má. Nejnížší používaná rychlost pro přenos v ASCII je 110 Bd a to již bohužel naše stroje – dědečkové z pošť vyřazení, nestihnou. Je třeba nasadit digitální techniku a zobrazovač (videoterminál).

Takže přejdeme k technice příjmu RTTY signálů:

Dá se použít každý stabilní přijímač určený k příjmu SSB nebo CW. Čím užší filtr (až do 500 Hz), tím lepší. Mluvíme o samostatném přijímači, u transceiveru to tak úplně neplatí. Čím kvalitnější je přijímač; tím i záznam RTTY bude mít méně chyb. Příjem je ovšem závislý i na síle přijímaného signálu, příp. na odstupu signálu od šumu. S klesající silou signálu se zhoršuje samozřejmě i čitelnost zápisu. Ale pokud máme dobrý konvertor;



Obr. 1. Autor článku J. Hold, OK1DR (vpravo) se svým spolupracovníkem L. Fikaisem, OK1VAT, u jejich společného výrobku – videoterminálu RTTY (redakční snímek)

➔ jsou i sluchem již neidentifikovatelné signály zapisovatelné a lze navázat spojení, pokud ovšem není na kmitočtu rušení. To je dáno tím, že při použití úzkého filtru dochází k podstatnému zlepšení poměru signál/šum.

Přijímač pro RTTY musí mít přidavné zařízení – konvertor, které přemění signál F1B na proudové impulsy pro dálnopisný psací stroj nebo zobrazovač. Dnes používáme v amatérské praxi již výhradně konvertory nízkofrekvenční, od konvertorů mezifrekvenčních se úplně na KV odstoupilo, výjimku tvoří automatický provoz na VKV.

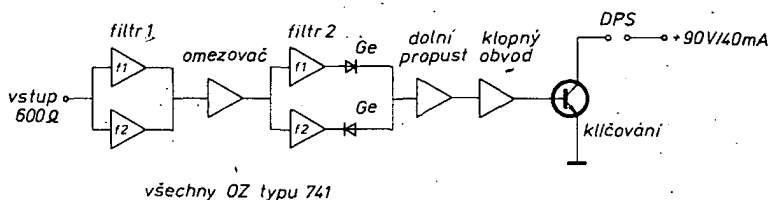
Příjem F1B uskutečňujeme stejným způsobem jako u telegrafie, to jest záznějovým oscilátorem (BFO) nebo jako u SSB produkt – detektorem. Tím dostaneme nf zázněj, jehož kmitočet se mění o kmitočtový zdvih (shift). A teď už jen prostě naladíme přijímač tak, aby oba tóny odpovídaly kmitočtům, na které je náš konvertor naladěn, tj. na KV 1275 Hz a 1445 Hz.

Ukážeme si nyní, jak vlastně takový konvertor pracuje. Podotýkám, že vývoj konvertorů prošel od konvertorů jednoduchých, s vinutými cívkami až ke dnešním typům s operačními zesilovači nebo s digitální porovnávací technikou.

Kdo se někdy pokoušel na feritových hrničcích vinout potřebné cívky tak, aby se strefil přibližně do indukčnosti 88 mH a pak se snažil kondenzátory doladit na potřebný kmitočet s šířkou pásma asi 80 Hz, tedy jen ten ví, co je to za úmornou práci. Autor tohoto pojednání to zkusil několikrát, nabyli již určité zkušenosti a několik konvertorů tohoto typu postavil, ale zhluboka si oddychl, když si mohl konečně opatřit operační zesilovače a tvořit aktivní filtry, jejichž zesilovnost se dala nastavit pouhým potenciometrickým trimrem. Kdo nevěří, ať to zkusí, konstrukčerské fantazii se meze nekladou, ale určitě si srdnatý dobrodruh na mé varování vzpomene. Byla to doba průkopnické práce ing. Miloše Prosteckého, OK1MP, a jeho konvertorů typů ST3, ST5 a ST6. Ale dnes znovu doporučuji: Opatřete si OZ typu 741 (abyste se vyhnuli kompenzacím nutným pro typy MAA) a postavte hned konvertor moderní a reprodukovatelný, zejména je-li vám dostupná deska s plošnými spoji.

Ovšem ať již budete mít konvertor takový nebo takový, hlavní zásada je vždy stejná: Vyčistit dotyčný nf kmitočet, omezit jej a převést na impuls, který otvírá nebo zavírá klíčovací tranzistor.

Uvádím blokové schéma (obr. 1) filtrového konvertoru:



Obr. 2. Blokové schéma filtrového konvertoru RTTY

A nyní stručný, opravdu stručný popis, protože potenciální zájemci najdou podrobný popis v dokumentaci filtrového konvertoru OK1DR (ex OK1WEQ).

Vstupní signál se rozdělí do dvou aktivních úzkopásmových filtrů (širší pásma asi 80 Hz). Za těmito filtry se signál opět sloučí do omezovače (nezapomeňte, že se jedná o FM), který pracuje podle naprosto stejných principů jako omezovač v FM přijímačích. Za tímto omezovačem se signál opět rozdělí do dvou aktivních

filtrů, které opět očistí nízkofrekvenční signál a zdůrazní ho. Poté přijde detekce germaniovými diodami, a to v jedné větvi detekce pozitivní a v druhé větvi negativní. Oba tyto nyní již stejnosměrné signály se opět sloučí a vedou do operačního zesilovače, který pracuje jako dolní propust s mezním kmitočtem asi 80 Hz. K dolní propusti ještě poznamenávám, že signály se nesčítají, a je dobře si uvědomit, že prochází vždy jen jeden signál, totiž buď mezeru nebo značku. Pro příznivce digitální techniky log. 0 nebo log. 1. Na výstupu dolní propusti se opět objevuje buď jen pozitivní nebo jen negativní napětí stejné velikosti. Signály jsou již dosti zkeslené, proto postupují do dalšího operačního zesilovače, který pracuje jako Schmittův klopný obvod, v němž se signály regenerují. Pak postupují dále do spinačního tranzistoru, který již klíčuje buď magnety dálnopisného stroje nebo napětí 5 V pro TTL – výstup pro videoterminály.

Nyní se vraťme k vysílací části zařízení RTTY. Opět lze říci, že je možno použít každý dobrý a hlavně stabilní vysílač pro telegrafii nebo SSB. Na VKV pak každý dobrý vysílač (nebo transceiver) pro FM.

Zásadně je možno použít způsob klíčování AFSK nebo FSK. Přičemž zkratka FSK je z anglického „frequency shift keying“ a znamená to, že v rytmu dálnopisných značek posouvají základní kmitočet oscilátoru o 170 Hz výše. Prakticky se to dělá tak, že se k základnímu oscilátoru připojí přes varikap určitý kondenzátor, na varikap se přivádí napětí v rytmu značek RTTY a tím se přidavná kapacita buď připíná nebo odpiná. Hezky se to řekne a napíše, ale má-li někdo „vymakané“ stabilní VFO, jistě do něj nebude chtít nějak zasahovat a mohl opět osobně dosvědčit, že jsem vyzkoušel mnoho druhů tohoto klíčování a že se mně nikdy nepodařilo získat dva stabilní tóny. Ale s výhradně telegrafním vysílačem to jinak nejde a jistě se najdou experti, kterým se to hladce podaří.

Jiná věc je klíčování dnes naprosto běžných vysílačů SSB/CW a transceiverů. Zde zbývá „vyrobit“ dva stabilní nízkofrekvenční tóny a přivést je (opět ve střídě značek RTTY) na mikrofonní vstup vysílače. Oba dva tóny mají samozřejmě kmitočet výše uvedených značek a mezer, to jest 1275 Hz a 1445 Hz. Jednoduchou úvahou dojdete k tomu, že přivedu-li na mikrofonní vstup nějaký tón, rozbalancuje se balanční modulátor a na výstupu vysílače SSB se objeví stálá nosná. Přive-

mikrofonní vstup vysílače FM a tím získáváme na výstupu modulovanou nosnou vlnu, zcela tak, jako bych hovořil do mikrofonu. Je to tedy čistá F2B.

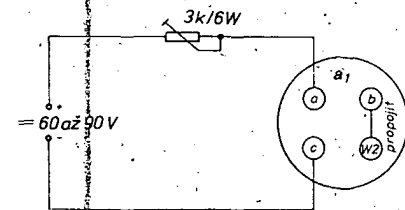
Způsob modulování vysílačů nízkofrekvenčními tóny se nazývá AFSK, což je zkratka anglického „audio frequency shift keying“.

Zde je nutno poznamenat, že všechny kmitočty, jak u generátorů, tak i u konvertorů je vhodné nastavit pomocí tónového generátoru a čítače. Avšak nemáte-li čítač, stačí i přesný tónový generátor a osciloskop nebo voltmetr.

Ještě jedno důležité upozornění; na které se často zapomíná, a pak se majitelé vysílačů nebo transceiverů diví, že spálili drahé koncové elektronky nebo tranzistory. Uvědomte si prosím, že v modu RTTY vysíláte při plné zátěži koncového stupně! Tedy asi tak jako byste vysílali AM nebo položili na telegrafní klíč kladivo! Musíte tedy koncový stupeň provozovat v tom příkonu, jaký vám jednak ukládají povolovací podmínky a jednak podmínky technické. Nastavte váš PA asi tak na poloviční příkon, než používáte při provozu SSB. Nezapomeňte! Šánět drahé elektronky či tranzistory, to je dnes práce namáhavá a finančně nákladná.

Provozem RTTY se pracuje v telegrafních segmentech amatérských pásem, přesněji řečeno na rozhraní mezi telegrafními a fonickými segmenty pásem. Aktivita je dnes opravdu velká, zejména v pásmu 14 MHz jsou stále nějaké stanice RTTY. A dají se dělat pěkně rarity, na RTTY se objevují značky, které neslyšíte na CW ani na SSB. Včetně stanic /mm nebo stanic expedičních.

V současné době většina z amatérských radiodálnopisců používá vyřazené poštovní stroje RFT, Siemens, Lorenz, Dalibor a tu a tam se objeví nějaká ta T100. V první řadě je vždy nutno stroj vyčistit, prohlédnout a vyzkoušet. Zkoušku udělat nejlépe ve smyčce. Opatřte si nějaký zdroj stejnosměrného proudu, z kterého je možno odebírat asi při 90 V ss 40 mA. Zapojíte do smyčky (obr. 2) a zkusíte psát stejně jako na psacím stroji.



Obr. 3. Schéma zapojení dálnopisu do smyčky pro zkoušky. Propojte buď v zásuvce nebo na zástrčce kouskem drátu kontakty označené „W2“ a „b“. Odporem nastavte proud na 40 mA. V tomto zapojení musí dálnopis psát jako elektrický psací stroj. Vyzkoušejte všechny funkce na klávesnici

Bude-li stroj psát správně vámi požadovaný text, máte vyhráno. Zkuste ještě napsat jednu řádku písmen: „RYRYRYRYRYRYRYR“, mělo by to jít také bezvadně, dále zkuste přepínání z písmen na čísla a naopak; zkuste posun řádku (ZL) a návrat válce (WR). Teprve budou-li v pořádku všechny tyto funkce, můžete pomyslet na další kroky. Vyčistit kolektor motoru, vyčistit sběrací dráhy regulátoru otáček, prohlédnout a změřit odrušovací kondenzátory. To je zvlášť důležité, protože rušení motorem může nabyt takových rozměrů, že na vašem přijímači neuslyšíte vůbec nic!

A jde-li tohle všechno bezvadně, můžete pomýšlet na přeladění stroje na amatérskou rychlost 45,45 Bd. Návodu bylo uveřejněno v Radioamatérském zpravodaji i v Amatérském radiu dost. Jen krátce poradím, že to jde dobře s pouhými stopkami nebo s hodinkami s vteřinovou ručkou. Během mechanických prací jste jistě již u dávače objevili páčku, která spouští trvalý chod stroje s předepsaným písmenem. Takže napište třeba písmeno „R“ a spusťte současně stroj a stopky. Po 10 sekundách stroj zastavte (puštěním páčky) a spočítejte počet písmének na řádku. Pro rychlost 45,45 Bd jich tam musí být 60 až 62. Je-li jich více nebo méně, zregulujte rychlost otáčením vroubkovaného šroubu uprostřed setrvačnicku motoru. Teď přijde slavnostní chvíle: máte-li již konvertor, připojte stroj, naladte stanici a čekejte první srozumitelný tisk „ze vzduchu“. Asi se vám to na poprvé nepodaří; zkuste tedy přepnout LSB na USB nebo naopak, zkuste správné naladění a správnou výšku tónů a už to musí jít! Doporučuji pro první pokusy nechat si nahrát od šťastného kamaráda, kterému RTTY už funguje, magnetofonový pásek, přehrávat ho do vstupu konvertoru a podle toho celý „kombajn“ nastavit.

Já vím, ono to napsané vypadá moc složité, ale opravdu, nic to není a každý amatér, tedy amatér, ne jen vykřikovač na převáděcích, to všechno hravě svede.

Závěrem několik slov k digitální a zobrazovací technice. Celý řetěz zůstává stejným až k výstupu z konvertoru. Použijí TTL výstup, který dává buď log 0, nebo log. 1, a přivedu na vstup videoterminálu. Zde již záleží na tom, co máte k dispozici. Máte-li kompletní počítač, musíte mít program pro RTTY. V zahraničí je běžně k máni pro všechny druhy mikropočítačů. U nás je nutno si vypomoci, zdatní jedinci sestaví program sami. Při použití jednoúčelových terminálů, které obvykle pracují v kódu ASCII, musíte mít ještě měnič z „baudotu“ na ASCII a opačně. Ale kdo už je takhle daleko, jistě si s problémy poradí. Laciné to není, ale výsledek – naprosto bezhlučný provoz stojí za to. A těch možností s pamětmi, automatikou, časem, datem atd. . .

Všem přeji hodně úspěchů a na shledanou na amatérských pásmech provozem RTTY. 73!

Několik poznámek závěrem

V době mezi napsáním a vydáním článku „Začnete také na RTTY“ došlo k několika změnám. Náš podnik TESLA dal na trh dvojitě operační zesilovač MA1458, čímž je značně zjednodušena stavba konvertoru pro RTTY. Původní typ konvertoru OK1DR byl totiž osazen dvojitými OZ 747, které se u nás obtížně shánějí. Pro nové dvojitě OZ MA1458 byla nyní díky OK1DVM a OK1VAT přepracována deska plošných spojů, takže se tento konvertor stal dostupným pro všechny, kteří mají k dispozici výhradně čs. součástky. A na zkušební desce je již postaven další typ konvertoru se třemi OZ TL082 (čtyřnásobný OZ s J-FET vstupem), s výstupem pro dálkopisný stroj, výstupem TTL, přípojným místem RS 232C a přípojným místem V.24. Tento konvertor dále obsahuje obvody autostartu a antispase a vykazuje vynikající výsledky. (Po dohodě s autory konvertoru předpokládá redakce AR zveřejnění jeho konstrukce.)

Nové značení provozních způsobů podle WARC 1979

A1B – přerušování nosné vlny v rytmu kódu RTTY (dříve A1);
A2B – nf kmitočtem se moduluje AM vysílač (dříve A2);
F1B – mění se kmitočtem oscilátoru (dříve F1);
J2B – nf kmitočtem se moduluje vysílač SSB;
F2B – nf kmitočtem se moduluje vysílač FM (dříve F2).
(V přehledu jsou uvedena jen ta značení, která mají vztah k amatérskému RTTY.)

Na konferenci 1. oblasti IARU na Sicílii v roce 1984 byl předložen návrh na posunutí doporučených segmentů RTTY v radioamatérských pásmech. Návrh bude projednáván na příštím zasedání komise pro tyto otázky ve dnech 9. a 10. 3. 1985 v Lübecku.

Generátor hodinových impulsů pro elektronická zařízení RTTY

ZMS Ing. Miloš Prostecký, OK1MP

S příchodem moderní technologie integrovaných obvodů objevují se i u nás stále více elektronická zařízení pro provoz RTTY. Ať to jsou dílčí části, jako je např. elektronický dálkopisný vysílač, nebo celé zobrazovací jednotky, vyžadují pro vlastní činnost zdroj kmitočtu, který určuje správnou telegrafní rychlost.

Popisovaný generátor hodinových impulsů vznikl jako součást RTTY zobrazovací jednotky [1]. Je však použitelný i pro záznamovou paměť RTTY, kterou autor chystá k uveřejnění v některém příštím čísle. Po malé úpravě elektronického dálkopisného vysílače [2] rozšiřuje i jeho použití.

Přijímaný nebo vysílaný signál RTTY je obvykle zpracováván obvodem UART (univerzální asynchronní přijímač – vysílač). K časování jednotlivých impulsů značek je nutno do UART přivádět impulsy o kmitočtu šestnáctkrát vyšším, než je telegrafní rychlost přijímaného nebo vysílaného signálu.

V radioamatérském provozu je převážně používána rychlost 45,45 Bd, občas i 50 nebo 75 Bd. Elektronická zařízení umožňují použití i vyšších rychlostí (např. 100 Bd). Z této úvahy vycházejí požadavky na kmitočty generátoru hodinových impulsů:

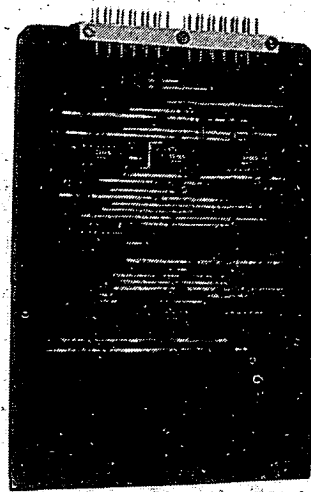
727 Hz pro 45,45 Bd,
800 Hz pro 50 Bd,
1200 Hz pro 75 Bd a
1600 Hz pro 100 Bd.

Při vlastním návrhu se pak ukázalo, že vynecháním jedné propojky v plošném spoji lze s dostatečnou přesností získat kmitočty pro telegrafní rychlost 110 Bd, která je vhodná pro případné počáteční pokusy s ASCII.

Celkové schéma generátoru hodinových impulsů je na obr. 1, deska s plošnými spoji je na obr. 2.

Základ tvoří oscilátor řízený krystalem 1 MHz, sestávající z hradel IO1a a IO1b. Pulsy jsou dále tvarovány hradlem IO1c a přivedeny na vstup tří 16bitových čítačů IO2 až IO4. Jejich výstupy jsou připojeny ke vstupům hradel IO5 až IO7. Pomocí přepínače, který je tvořen hradly IO9, a invertorů IO8, se po dosažení zvoleného dělicího poměru čítač vynuluje a děj se opakuje. Požadovaný dělicí poměr (telegrafní rychlost) se volí zavedením log. 1 na příslušné hradlo přepínače (nože č. 14, 16, 18 a 20 vidlice WK 462 06). Dělicí poměr čítače je 687, 625, 417 a 312 pro telegrafní rychlosti 45,45 Bd, 50 Bd, 75 Bd a 100 Bd. Dělič dvěma IO10b dokončí dělení a současně upraví tvar impulsu. Na jeho vstup jsou přiváděny jen velmi krátké impulsy, jejichž tvar by nedovoloval přímé připojení UART. Proto nelze požadované kmitočty získat přímo z IO2 až IO4.

Na výstupu z IO10b dostáváme 16násobek požadované telegrafní rychlosti s přesností lepší než 0,1 %. Nezapojíme-li propojku „A“ na vstup č. 12 IO7b, pak po přivedení log. 1 na nůž č. 14 vidlice dostaneme na výstupu kmitočty, který odpovídá telegrafní rychlosti 111,5 Bd, se kterým bohatě vystačíme při prvních pokusech s ASCII. Rychlosti 110 Bd kódem ASCII vysílá pravidelné zpravodajství stanice W1AW.



Generátor hodinových impulsů

Na snímku je vzorek generátoru hodinových impulsů, který je použit v zobrazovací jednotce RTTY. IO1 není zapojen, neboť pulsy o kmitočtu 1 MHz jsou přiváděny na nůž č. 22 vidlice z jiného dílu.

Na závěr ještě zmínku o úpravě elektronického dálkopisného vysílače [2]:

Úprava spočívá v tom, že vypustíme IO10 (MH7493) a na desce plošných spojů propojíme jeho vstup A s výstupem D. Na vstup 11,63 kHz pak přivádíme kmitočty z výstupu generátoru hodinových impulsů. Tím je umožněno generování dálkopisných znaků i jinými rychlostmi.

Seznam součástek

Kondenzátory

C1 TK 744 10 nF
C2, C3 TK 783 0,1 uF

Rezistory

(TR 151 nebo TR 212)
R7 390
R1 až R6 470
R8, R9 1 kΩ

Integrované obvody

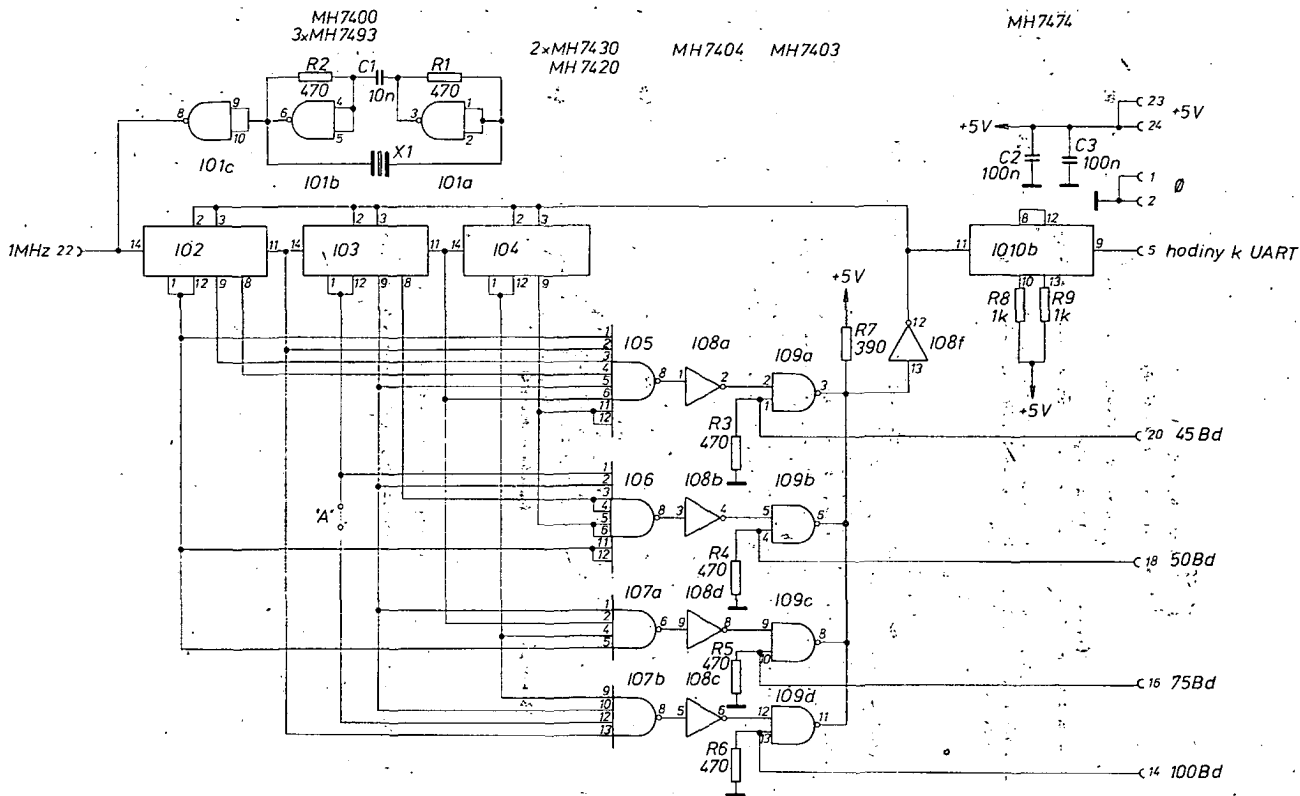
IO1 MH7400
IO9 MH7403
IO8 MH7404
IO7 MH7420
IO5, IO6 MH7430
IO10 MH7474
IO2, IO3, IO4 MH7493

Ostatní součástky

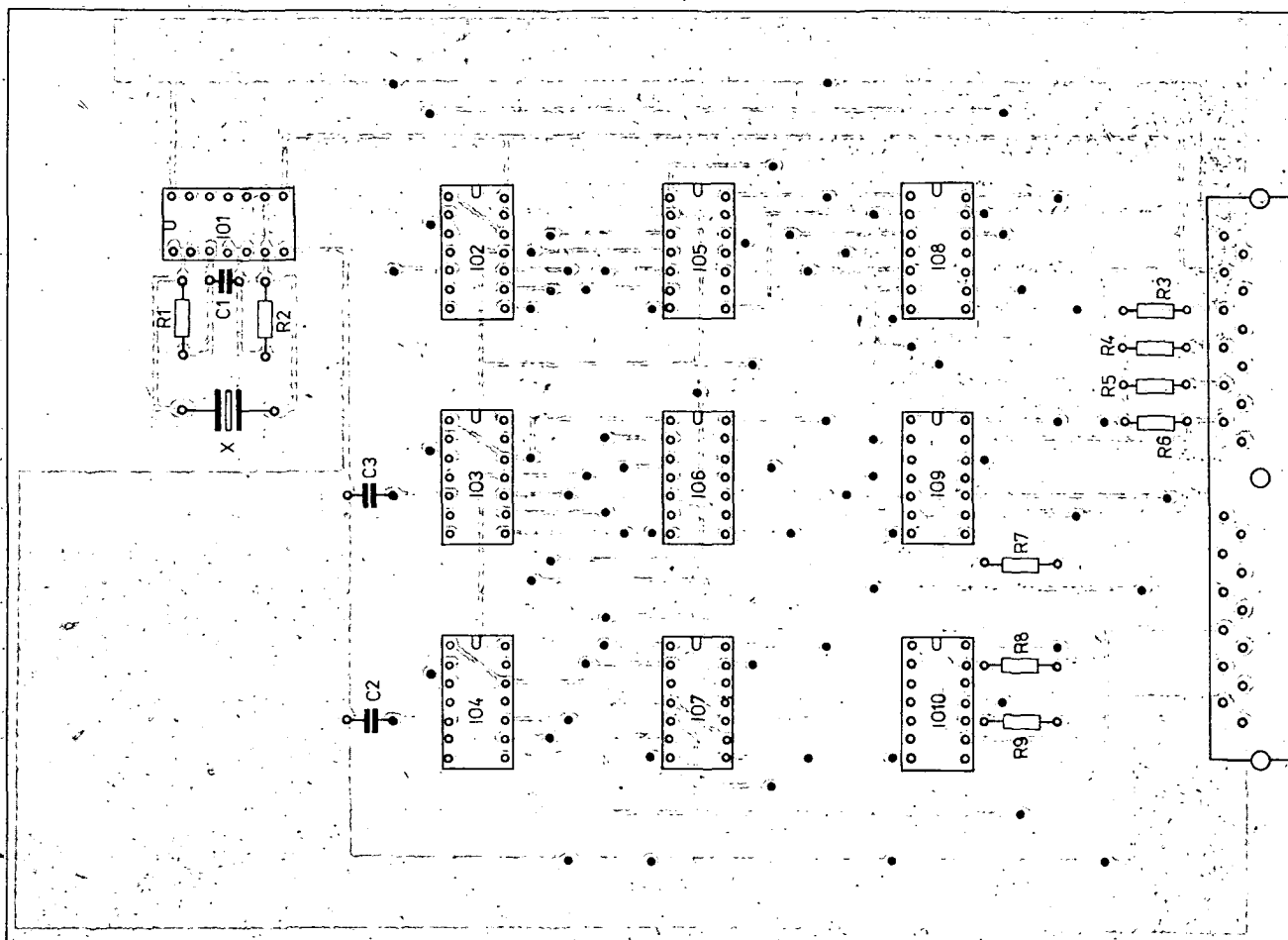
Piezokrystalová jednotka X1 1 MHz
řadový konektor – vidlice WK 462 06 .2 kusy

Literatura

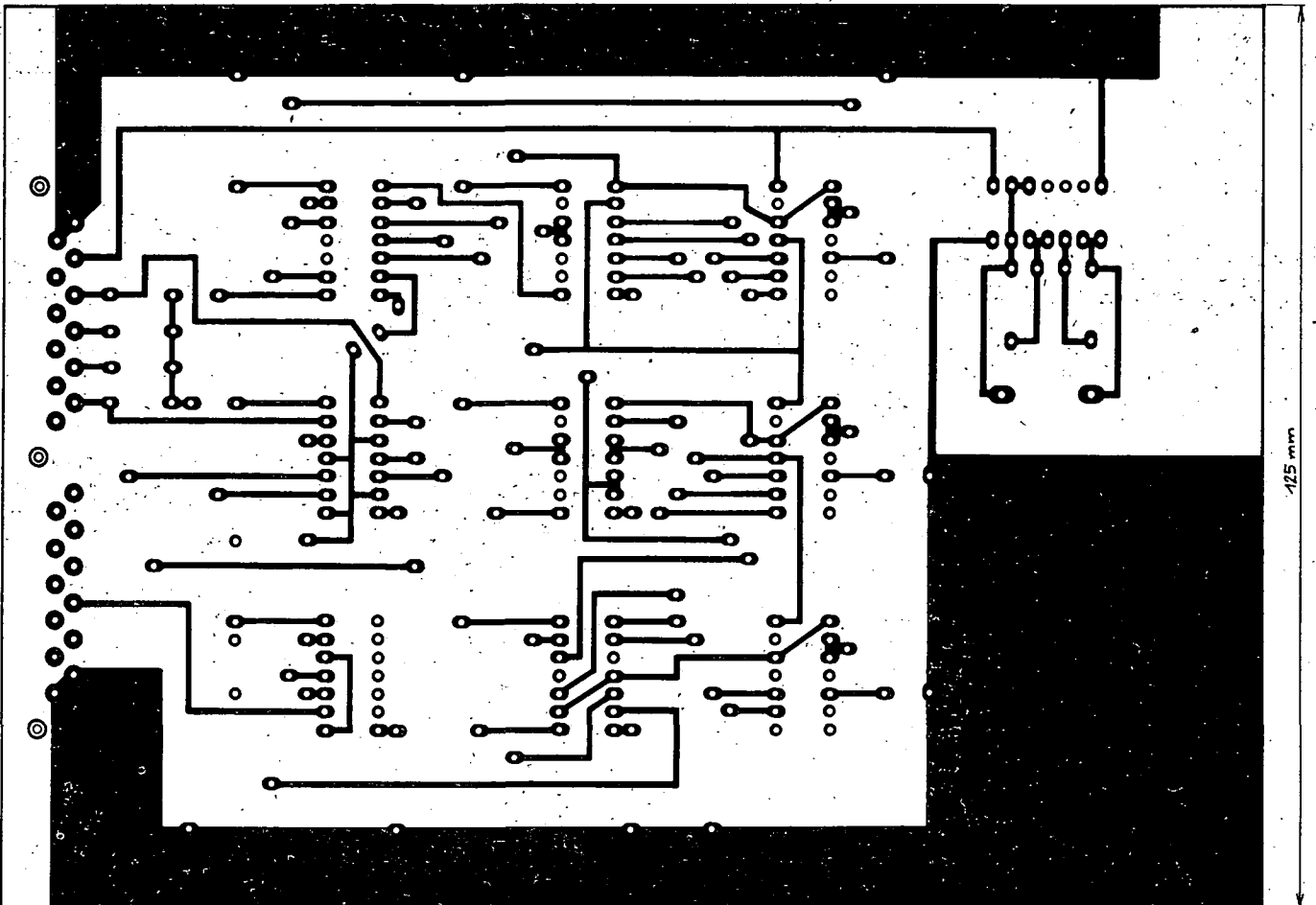
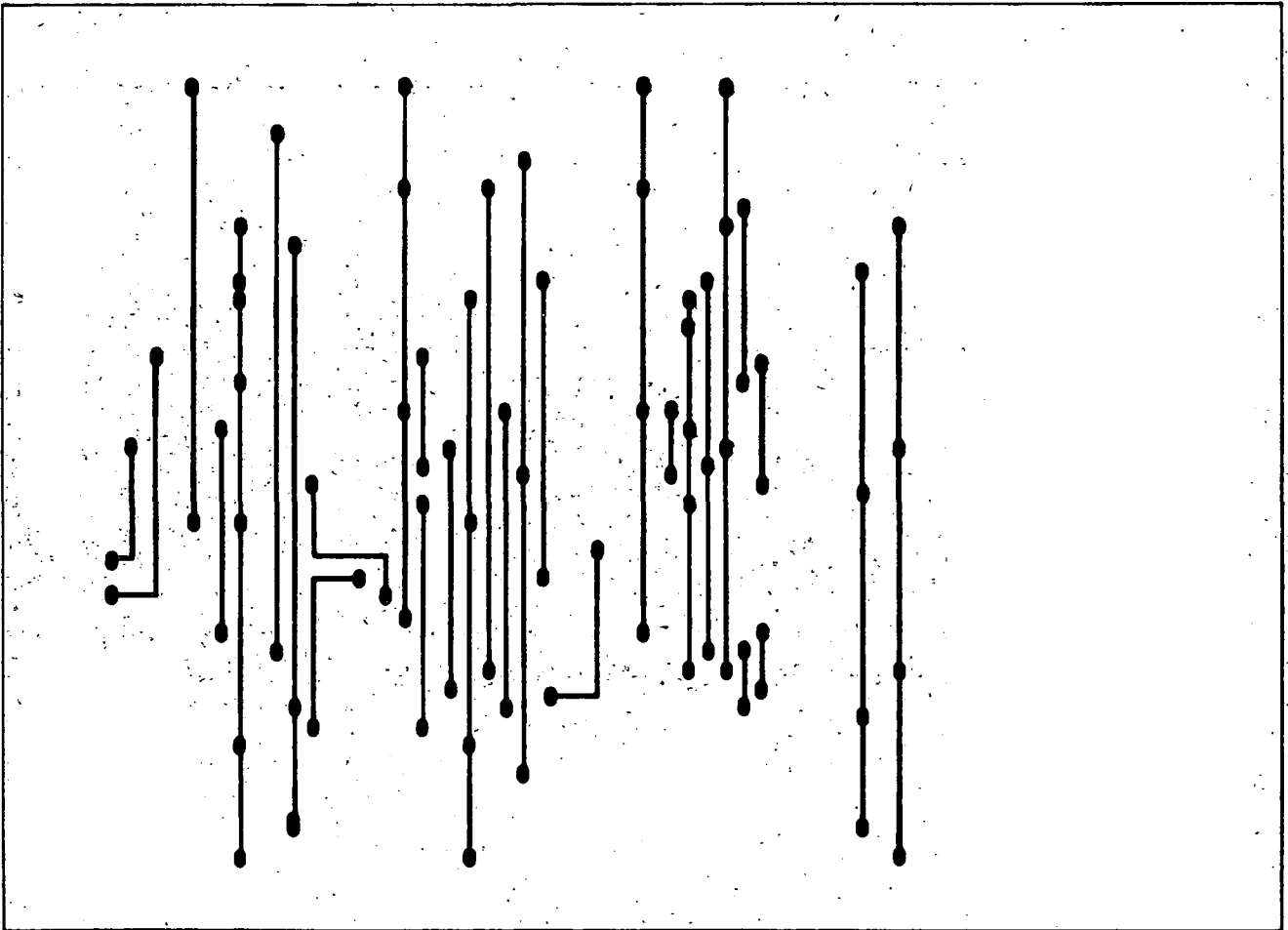
- [1] Prostecký, Miloš, OK1MP: RTTY zobrazovací jednotka. Sborník přednášek. Celostátní seminář radioamatérské techniky Gottwaldov 83.
- [2] Prostecký, Miloš, OK1MP: Elektronický dálkopisný vysílač. Amatérské radio č. 2 a 3/82.
- [3] Malcolm, Bassil, G4AEU: Crystal Controlled Baud Rate Generator. BARTG Newsletter, March 1979.



Obr. 1. Schéma generátoru hodinových impulsů



Obr. 2. Deska s plošnými spoji S101 a rozmístění součástek (v nákrese rozmístění součástek chybí propojení mezi vývodem 12 IO2 a vývodem 1 IO5; na desce plošných spojů tato chyba není)



Co nabídla firma Marconi v roce 1926

Ing. Erich Terner

Několika historickými snímky se vrátíme k loňskému jubileu našeho rozhlasu. Ve dvacátých letech, kdy rozesílání neboli český broadcasting u nás začínalo, patřila k nejvýznamnějším dodavatelům radio-technického materiálu a přístrojů i na náš trh firma Marconi, která patří k nejstarším výrobcům v tomto oboru.

Možná, že si ještě starší radioamatéři vzpomínají na katalogy, které tehdy vycházely s názvem „Marconiphone and Sterling“. Obsahovaly rozhlasové přijímače, příslušenství a součástky včetně cen (oficiální kurs 1 anglické libry, která se dělila na 20 šilinků, byl v roce 1926 asi 163 Kč).

Nejlacnějším a zároveň i nejjednodušším přijímačem byla krystalka „Baby“ na kulatém podstavci (obr. 1). Vlnový rozsah: 300 až 500 m. Její předností byl „jasný příjem“ do vzdálenosti přes 30 km. Přístroj stál 1 libru 15 šilinků včetně ladící cívky.

Naproti tomu stál přijímač se čtyřmi elektronkami a reproduktorem v elegantní secesní skříňce (obr. 2) 120 liber včetně všech baterií a elektronek. Vlnový rozsah: od 40 m do 5000 m. Bohužel bylo třeba přikoupit ještě anténní vazební jednotku a další cívky. Katalog z roku 1926 uvádí 22 dalších modelů od přijímačů s jednou elektronkou až k špičkovému modelu s osmi elektronkami, který se jmenoval „Straight Eight“ typ 81, což znamená v překladu „přímá osmička“ („straight“ znamená v slangu také „spolehlivá“). Na obr. 3 můžeme obdivovat toto vrcholné dílo tehdejší radiotechniky. S přijímačem byly dodávány ladící cívky, které umožňovaly příjem v rozsahu od 300 do 550 m. Po výměně cívek, které bylo nutné zvláště nakoupit, bylo možno rozšířit vlnový rozsah do 3000 m. Osm elektronek bylo napájeno proudem 68 A (!) při 6 V. Prvních pět elektronek sloužilo pro vysokofrekvenční zesílení, jedna elektronka detekovala a poslední dvě elektrony tvořily nízkofrekvenční zesilovač. Přijímač stál 54 liber, bylo však nutno ještě přikoupit osm elektronek typu D.F.3 a D.F.5, akumulátor na žhavení elektronek a dvě baterie pro anodové a pro mřížkové napětí, takže kompletní přístroj stál pak přes 67 liber.

Milovníkům technické historie a starých přijímačů ukazujeme na obr. 4 třílampovku s rámovou anténou, (dvířka vypínala proud při zavírání přijímače).

Byla to doba, kdy se za krátké vlny považoval vlnový rozsah 40 až 300 m, a již tehdy se často překrývaly kmitočty rozhla-

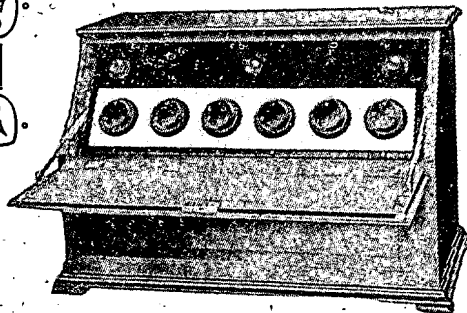
sových vysílačů. Pomocí přislíbila firma Marconi výrobou zvláštní jednotky – odlaďovacího obvodu za čtyři libry. Za další čtyři libry bylo možno si koupit vlnoměr (obr. 5), s jehož pomocí si mohli radiovní nadšenci určit délku vlny přijímaného vysílače.

Samostatné reproduktory, které postupně vytlačovaly sluchátka, měly klasický tvar ohnuté trubky (obr. 6), jak je známe z reklam pro starobylé gramofony typu „His Master's Voice“. Byly také nabízeny kombinace reproduktoru s osvětlovací lampou, která visela se stropu. Sluchátka známých tvarů stála až dvě libry a měla impedanci 120, 2000 nebo 4000 Ω .

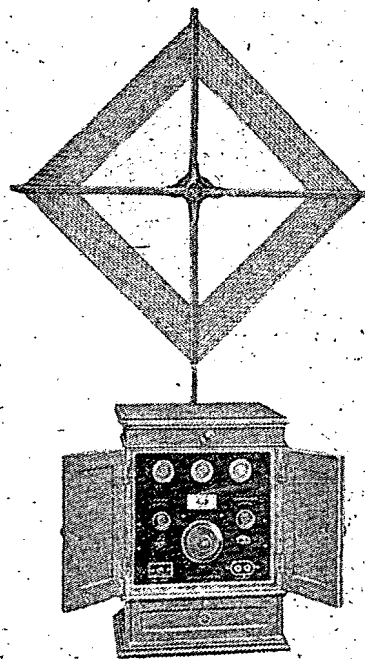
Otočné kondenzátory se prodávaly veliké jako půllitrové hrnce. Jejich kapacitní rozsahy byly např. 100 pF, 250 pF, 500 pF i 1 nF. Nízkofrekvenční transformátory zaručovaly ideální přenos od 500 Hz do 4000 Hz. Vzhledem k tomu, že vlnové rozsahy se přepínaly výměnou cívek, existoval velký výběr cívek s připojením na kolík (obr. 7). Pro připojení přijímače k anténě byly určeny variometry (obr. 8), které za jednu libru vhodně přizpůsobily anténní impedanci k vstupnímu obvodu přijímače.

V prodeji byly potenciometry (např. 350 Ω , 40 k Ω) za 8 šilinků. Krystalový detektor (obr. 9), předchůdce dnešních polovodičových aktivních prvků, měl dvě provedení: buď s galenitem (leštěnec olovnatý), jehož povrchu se dotýkal jemný, např. stříbrný drátek (najít správnou polohu vyžadovalo často velkou trpělivost), nebo v druhé verzi s karbidem křemíku čili „karborundem“ (již v roce 1906 byl patentován Američanem Dunwoodem). Detektor stál kolem 5 šilinků.

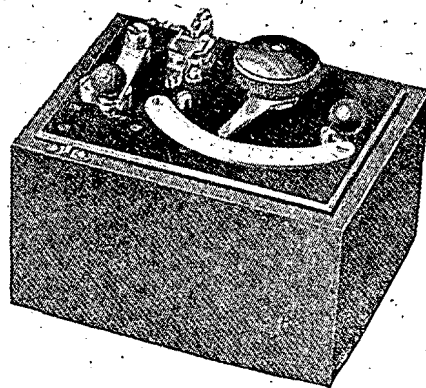
Z dalších součástí a příslušenství firma nabízela různé spínače pro vysokofrekvenční a nízkofrekvenční obvody. Kdo měl venkovní anténu, pořídil si samozřejmě přepínač, kterým spojil po ukončení poslechu anténu se zemí (obr. 10). Šestivoltový akumulátor na 87 Ah stál 7 liber a anodová baterie 75 V stála 1 libru. Kromě toho měla firma Marconi pestrou nabídku konektorů, izolátorů, kabelů a dalšího příslušenství.



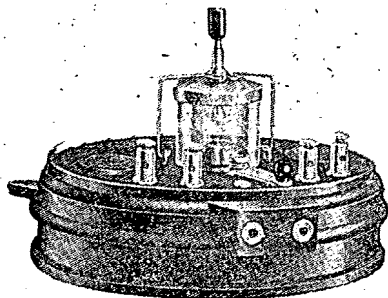
Obr. 3. „Straight Eight – Spolehlivá osmička“



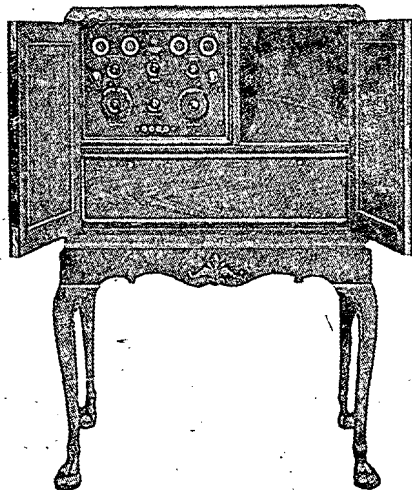
Obr. 4. Přijímač „Threelflex“



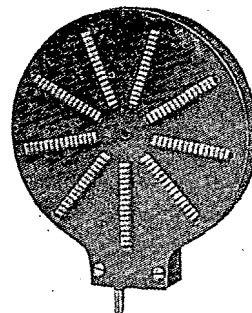
Obr. 5. Vlnoměr



Obr. 1. „Baby“ – krystalka

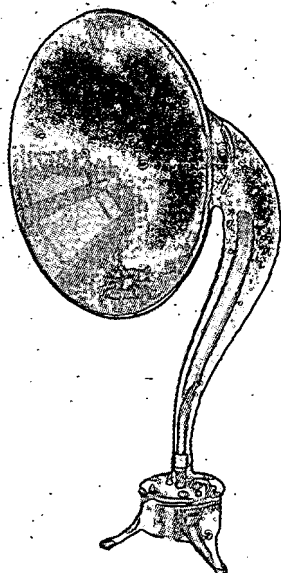


Obr. 2. „Sterling Four-Valve“

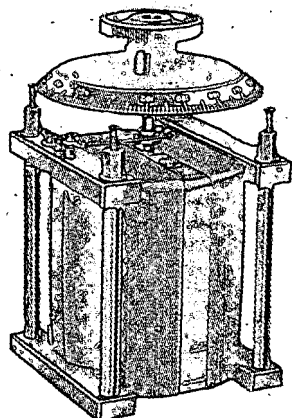


Obr. 7. Ladící cívka

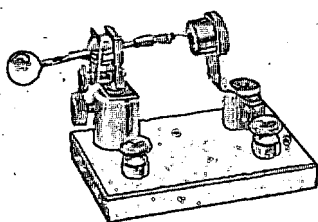
První spojení přes Atlantik zopakováno po 60 letech



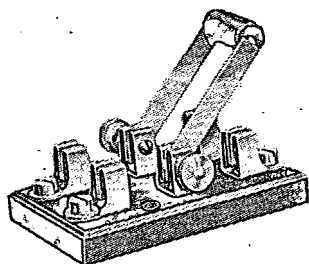
Obr. 6. Reproduktor



Obr. 8. Variometr



Obr. 9. Krystalový detektor



Obr. 10. Anténní přepínač

Literatura

[1] Marconiphone and Sterling Radio Receivers, Accessories and Components. London 1926.

Během SSB spojení v pásmu 15 metrů v srpnu 1983 řekl F8DR stanici W1SE, že mu je 88 let a že byl přítomen při prvním obousměrném spojení přes Atlantik, asi před 60 léty.

To vedlo k výměně dopisů mezi W1SE a F8DR a pak k dohodnutému spojení k připomenutí data 27. listopadu 1923. Rodinné důvody u F8DR vyžadovaly, aby spojení bylo uspišeno o jeden den, avšak bylo pak uskutečněno za výtečných podmínek. Na stanici W1SE byla 26. listopadu 1983 zaznamenána tato depeše:

„F8DR, radioamatér z města Bourg, stáří 88 let, veterán francouzských radioamatérů, zasílá pozdravy všem americkým radioamatérům v upomínku na 60. výročí prvního překonání Atlantského oceánu francouzskou stanicí 8AB Léona Deloye, který se spojil s Reinartzem a Schnelllem na vaší straně“.

Historie tohoto dramatického spojení a událostí, jež k němu vedly, je popsána velmi podrobně Clintonem B. de Soto v knize „200 metrů a níže“ (historie amatérského rádia do třicátých let). Deloy, který byl lékařem, přijel do Spojených států na první celonárodní sjezd ARRL v Chicagu výslovně s úmyslem, aby se poradil o spojení Evropa–Amerika s Reinartzem a Schnelllem. Vrátil se do Francie s Reinartzovým návrhem na vysílač a s přijímačem Grebe CR-13. Po několika noci vysílali Američané v jednom směru a pak zaslali Deloyovi kabelogram, aby poslouchal 1XAM a 1MO.

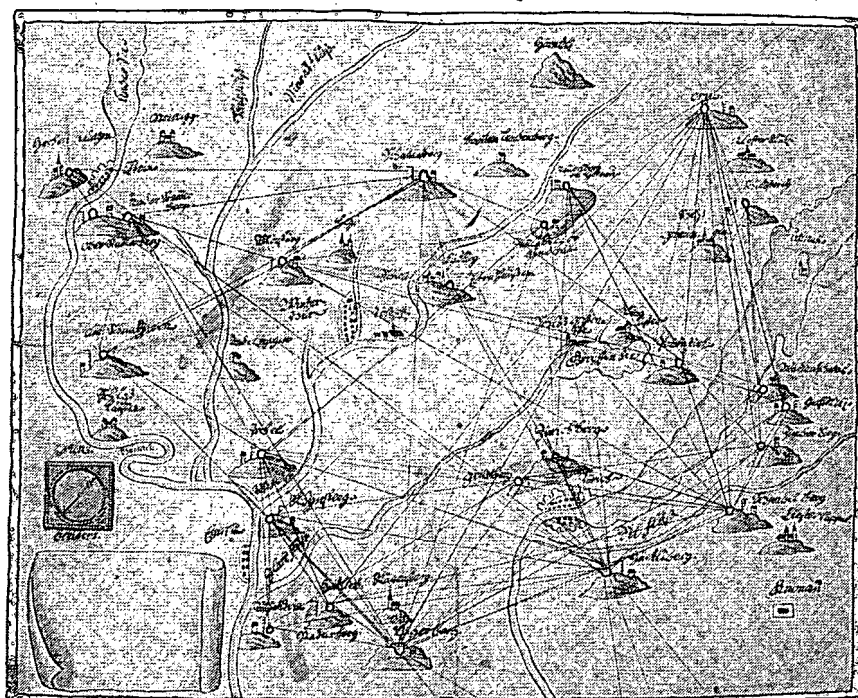
Obě stanice v USA volaly Deloye současně. Stanici 1XAM Deloy sdělil, aby

čekal (QRX – což někteří považují za důkaz, že první spojení bylo navázáno s 1XAM) a zatím 8AB pracoval s 1MO (což jiní považují za důkaz, že první spojení navázal 1MO). Během několika týdnů pak už byly navázány tucty spojení. Transatlantická bariéra byla prolomena. To uvádí Lee Aurick, W1SE, v lednovém čísle r. 1984 časopisu QST, na str. 29.



Transatlantické pokusy v roce 1923, organizované ARRL, měly za výsledek řadu oboustranných spojení. Jedním z těchto spojení bylo QSO mezi stanicí U2AGB na americké straně a holandskou stanicí PC11, provozovanou H. J. Jessem v Leydenu za pomoci J. W. Groota Enzerinka a bratří R. a W. Tappenbeckových – tato událost přinesla Jessemu více pozornosti než předpokládal. Osobní vysílací povolení nebyla totiž v Holandsku vydávána až do r. 1929, takže Jesse mohl v době transatlantických pokusů pracovat jen jako „pirát“. Jeho velký úspěch nezůstal bez pozornosti úřadů, které Jeseho obvinily a postavily před soud. Rozsudek zněl, že Jesse porušil zákon o telegrafech a telefonech, ale nebyl potrestán – což bylo dosti neobvyklé. Jeseho vysílač, který mu byl původně zabaven, mu byl vrácen. Soudce dokonce blahopřál Jessemu k úspěchu. Vysílač je dnes vystaven v Holandském poštovním muzeu v Haagu. K 60. výročí události byla Jessemu přidělena značka PA0C11. (Zprávu pro QST připravil Dick Rollema, PA0SE). M. J.

Zajímavou novoročenku zasílalo v roce 1884 generální ředitelství švýcarských pošt, telefonů a telegrafů. Jde o reprodukci mapy spojení vojenských hlídek v curyšském kantonu ze 17. století. Vojenská spojení byla tehdy navazována ohňovými a kouřovými signály. Originál mapy je v muzeu PTT v Bernu. M. J.



RDS Moskva prakticky

Ing. Jan Klabal

V loňské konstrukční příloze Amatérského rádia jsme v článku ing. Straňáka Družicové spoje seznámili naše čtenáře s využitím družic ke spojovým účelům, a to zejména v oblasti přenosu telefonních hovorů, rozhlasového vysílání a televizních pořadů. V následujícím článku si ukážeme praktickou stránku příjmu družicového rozhlasového a zejména televizního signálu s celou jeho problematikou.

Rozhlasová (a televizní) družicová služba (RDS) předpokládá zabezpečení takového plošného pokrytí předepsaného území na povrchu Země signálem o takové výkonové hustotě, aby byl možný jeho příjem jednotlivými účastníky s nenákladným zařízením (v poměru k ceně zařízení používaného k retranslaci těchto signálů pozemní spojovou službou). Jde tedy o paralelu k zemským rozhlasovým a televizním sítím, ovšem s podstatně vyšší působností.

Základní předností RDS je, že jediným vysílačem na geostacionární dráze pokryje celé obsluhované území prakticky stejně silným signálem, čímž zaručuje též konstantní kvalitu příjmu na celém území. Prostorový charakter soustavy vylučuje zkreslení signálu odrazy, což je dnes již omezujícím faktorem zemských televizních sítí v městské zástavbě. Prvním využitím soustav RDS je především televize se zvukovým doprovodem – družicová televize. Hned za ní pak následuje i přenos rozhlasových programů – družicový rozhlas.

Protože zemské rozhlasové a televizní sítě jsou v dalším rozvoji omezovaly nedostatkem volných kmitočtových pásem s velkou mírou rušení, předpokládá se, že další rozvoj televizního vysílání (televize s několika programy, televize s velkou rozlišovací schopností, stereovíze aj.), jakož i další rozvoj rozhlasového vysílání (mnohoprogramové stereofonní vysílání nejružnějších žánrů) jsou spjaty s rozhlasovou družicovou službou. Jediným v současné době známým vážným konkurentem družicových spojů je realizace sítě světlovodných kabelů zejména v městských aglomeracích. Tato otázka je nyní velmi diskutována zejména v západní Evropě, kde je velká průměrná hustota osídlení. Světlovodné kabely mají proti družicím tu nespornou výhodu, že je jich možno využít i ke zpětné komunikaci a mají mnohem delší životnost. Pokusné rozvody tohoto typu v některých oblastech USA ukázaly, že lze kabelového televizního rozvodu výhodně využít i pro další služby pro domácnost. Televizor zde koná funkci zobrazovače terminálu, který po zmáčknutí příslušného tlačítka ukáže na obrazovce např. kompletní sortiment libovolného prodejního oddělení místního obchodního domu, dalšími tlačítky si lze objednat žádané zboží, s připojeným počítačem je možno zboží dálkově proplatit přes bankovní spojení, přičemž se na obrazovce televizoru ukáže výše bankovního konta po převedení poslední položky a u příslušné firmy si lze terminálem objednat dodávku zboží až do bytu (ten, kdo na to má). Toto je jedna z mnoha možných služeb, ke kterým nelze využít telefonní sítě pro její technickou nezpůsobilost, ani RDS, která je určena pouze pro příjem. Ve Francii je např. v současné

době tato problematika velmi diskutována a pravděpodobně byla i jedním z důvodů neúčasti USA a dalších zemí amerického kontinentu při jednání o družicových rozhlasových a televizních spojích na konferenci WARC-BS-77 v Ženevě. Tyto země odložily plánované družicové vysílání na pozdější dobu a zůstaly jen u experimentálního vysílání z družic. Ale vraťme se k RDS.

Soustava rozhlasové družicové služby se skládá z pozemní řídicí stanice, vysílací družice a pozemního přijímacího a distribučního sektoru. Řídicí stanice přejímá programy pozemských rozhlasových a televizních center a vysílá je směrem ke družici, jejíž provoz monitoruje a řídí. Vysílací družice umístěná na geostacionární dráze převádí signály vzestupné dráhy do příslušných vysílacích pásem, zesiluje je na požadovanou výkonovou úroveň a vysílá směrem k Zemi tak, aby stopa svazku antény optimálně pokryla obsluhované území. Na Zemi se signál přijímá profesionálními, skupinovými a individuálními přijímači, z nichž je veden do pozemské sítě a jejím prostřednictvím k jednotlivým účastníkům.

Od počátku sedmdesátých let se datuje mezinárodní úsilí o technickou koordinaci RDS. Na tzv. „Kosmické konferenci“ byly již tehdy vyděleny pro RDS kmitočty 620 až 790 MHz, 2,5 až 2,69 GHz a 11,7 až 12,5 GHz; pro velmi dalekou budoucnost i pásma 41 až 43 GHz. Vysílání na kmitočtech 620 až 790 MHz, tj. v pátém pásmu pozemské televize je povoleno pouze tam, kde je vyloučeno rušení již existujících televizních služeb. V Evropě, kde na těchto kmitočtech vysílá řada zemí svůj třetí televizní program, je vysílání družicové televize zakázáno. Jedinou dnes pravidelně provozovanou soustavou RDS pracující v pásmu 700 MHz je sovětská soustava EKRAK, která zásobuje centrálním moskevským programem asijskou část SSSR s výjimkou východních oblastí, kde by již mohlo docházet k rušení v sousedních zemích. Výhoda této RDS je zřejmá: k příjmu vystačí běžná víceprvková anténa s předzesilovačem.

Již od počátku sedmdesátých let byly v provozu některé družicové soustavy, které víceméně pokusně provozovaly družicovou televizi; ty však většinou již neprobíhají. Byla to např. ATS 6 použitá v Indii, která pracovala na kmitočtu 860 MHz, nebo CTS Hermes, která pracovala pro Kanadu v pásmu 12 GHz. V tomto pásmu to byl zatím nejspěšnější experiment, který prověřil zejména vysílací techniku a její výkonovou část na družici. Na území Kanady si v té době řada evropských firem prověřovala své prototypy přijímacích zařízení pro skupinový i individuální příjem. Družice BSE, která pokrývala experimentálním vysíláním rozhlasu a televizi japonské soustavy v pásmu 12 GHz, byla pro technické potíže s výkonovým zesilovačem vyřazena z provozu. Zajímavější je družice OTS ESA, pracující v oblasti Evropy v pásmu 12 GHz. Tato družice slouží pro distribuci televizních programů některým velkým kabelovým rozvodům v západní Evropě. Televizní signál v některých kanálech je zašifrován, aby jej nebylo možno používat zdarma, a pro zájemce se

poskytuje dekodovací zařízení pouze za patřičnou úplatu. Signál, i když pokrývá značnou část evropského teritoria, je tedy pro praktický příjem obrazové informace nepoužitelný. A jak vysvitá z některých zpráv, ani v nejbližších letech se nepředpokládá pravidelné vysílání ARD a ZDF. S pravidelným vysíláním televizních pořadů z družic počítají některé západoevropské země až koncem osmdesátých let, většina však až v příštím desetiletí. Také v USA, kde je nejpropracovanější systém COMSAT, se o komerčním využití družicové televize uvažuje až po roce 1985. Také tam by měl být provoz financován z uživatelských poplatků, a proto, aby nebyl možný neoprávněný příjem, i v USA se počítá s vysíláním zašifrovaného signálu a s pronajímáním dešifrovacího zařízení.

Zcela jiný přístup ke komerčnímu vysílání televize zaujal SSSR. Již více než tři roky je v trvalém provozu družice Stacionar 4, která svým signálem pokrývá celou východní část Evropy až po Ural. Signál této družice na našem území je jen o 3 dB pod úroveň signálu oproti místu s jeho největší intenzitou. Protože příjem signálu této družice je možný na celém území našeho státu a proto, že Sovětský svaz umožňuje bezplatný příjem centrálního vysílání moskevské televize, a to jak profesionálními stanicemi, tak i amatérsky zhotovenou aparaturou (signál není šifrován), probereme si dále praktické možnosti tohoto družicového příjmu.

Systém pevné družicové služby Moskva který svým dosahem překračuje hranice Sovětského svazu, byl vybudován pro distribuci centrálního televizního programu SSSR v soustavě Intersputnik. K jeho přenosu slouží dvě družice Stacionar 4 a Stacionar 5. Družice Stacionar 4 je umístěna nad rovníkem ve výšce zhruba 36 tisíc km na 14° západní délky (nejzápadnější část afrického kontinentu) a vyzářuje svým signálem celou východní Evropu. Družice Stacionar 5 je určena pro centrální a východní oblasti SSSR. Obě družice slouží k přenosu televize, rozhlasu, telefonu a faksimile, modulace je analogová i digitální. Průměrný výkon v televizním kanálu je 20 W na kmitočtu necelých 3,7 GHz. Anténní systém na družici má při vyzářovacím úhlu asi 4 stupně, při kterém spolehlivě pokryje celé území evropských socialistických států i evropskou oblast SSSR, zisk asi 30 dB. Celkový střední ekvivalentní izotropně vyzářený výkon směrem k Zemi je tedy 43 dBW. Součtové ztráty při rozptylu signálu na trase družice – povrch země v ČSSR jsou reprezentovány útlumem –196 dB. Družice pro nás „visí“ asi 27° nad horizontálním rovinným povrchem země zhruba jihozápadním směrem. Intenzita signálu při povrchu Země (kolmo na družici) je $-196 + 43 = -153$ dBW (1 W = 0 dBW). Jednotka dBW je vhodná pro počítání polí vysílačů, pro požadavky na výpočet zisku přijímače se používá intenzity pole vyjádřené v mW (čili –30 dB). V těchto jednotkách je pak intenzita pole družicového vysílače –123 dBm (dBmW), což je intenzita nepatrná, a odpovídá intenzitě pole $5 \cdot 10^{-13}$ mW.

Signál z antény družice je kruhově polarizovaný, optimální přizpůsobení zářiče pro kruhovou polarizaci u přijímací anténě se pohybuje v okolí 100 Ω. Pak je při zisku přijímací antény 33 dB (parabola o průměru něco pod 2 metry) intenzita signálu na jejím výstupu

$$E = \sqrt{RW} = 0,01 \mu V.$$

Abychom dostali uspokojivý obraz na obrazovce televizoru, potřebujeme na jeho vstupu řádově desítky μV . To zname-

na, že musíme přijatý signál nejen převést na kmitočet, který je televizor schopen zpracovat, ale také jej musíme více jak tisícinašobně zesílit. Konvertor, předzesilovač a další obvody musí mít proto zisk nejméně 60 až 70 dB.

Abyste mohli signál z družice překlenout tak obrovskou vzdálenost a nepohltilo jej rušení amplitudového charakteru, je na rozdíl od amplitudově modulovaného obrazového signálu používaného u pozemního vysílání signál z družice modulován kmitočtově. To ovšem vyžaduje přenos podstatně širšího pásma kmitočtů – systém Moskva používá zdvih videosignálu ± 13 MHz a pro dva přenášené zvukové kanály ± 1 MHz. Celkový vrcholový zdvih v systému Moskva je ± 15 MHz, což je v souladu se zdvihem použitým v předchozích systémech Orbita.

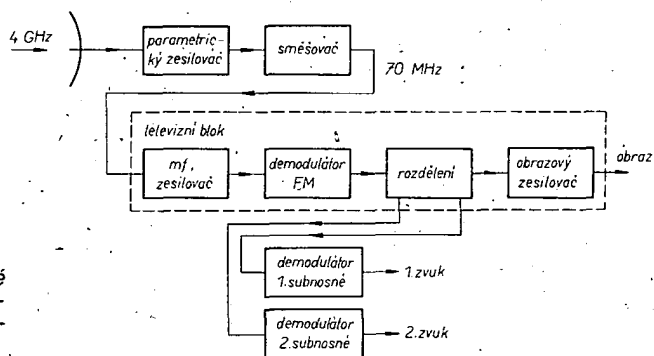
Na přijímací straně je pak ovšem třeba demodulovat kmitočtově modulovaný signál a převést jej na signál modulovaný amplitudově.

Protože v kmitočtovém pásmu 4 GHz, v kterém vysílá družice, pracuje řada jiných služeb (zejména radioreléové spoje), vzniká značné nebezpečí vzájemného rušení. Aby nedocházelo k rušení těchto služeb, je nezbytné dosáhnout pro malé úhly dopadu signálu na povrch Země malé hustoty výkonového toku na 4 kHz pásma, čili zajistit, aby maximální přípustná intenzita výkonu v pásmu 4 kHz (tj. šířka telefonního kanálu, který by mohl být rušen) u povrchu země nepřesáhla hodnotu -122 dBm/m² pro rozsah 4 kHz. To je řešeno v soustavě Moskva použitím efektivního systému disperze energie. Tato disperze se řeší tak, že kmitočet vysíláče je trvale rozlaďován kmitočtem 2,5 Hz se zdvihem ± 4 MHz. Tím je dosaženo jakéhosi umělého rozptylu výkonu při povrchu země, což snižuje míru rušení v telefonních pozemních systémech. Průběh rozlaďování má trojúhelníkový tvar. Disperze signálu kmitočtem 2,5 Hz byla zvolena proto, že je na přijímací straně možná účinná filtrace pomocí úzkopásmové zpětné vazby a navíc se tento kmitočet již neprojeví rušivě v obrazovém signálu. Přijímač pak může mít doladovací smyčku AFS, která tyto změny vysílacího kmitočtu sleduje.

Ovšem je zde možný i opačný typ rušení a ten je z energetického hlediska mnohem horší. Jde o rušení přijmu televizního signálu z družice pozemními službami. Je proto doporučováno, aby stavba družicového přijímacího střediska byla co nejdále od rušivých zdrojů, jakým je např. radioreléová trasa. Z téhož důvodu se také nedoporučuje instalovat parabolickou anténu na vyvýšené místo (střechu výškové budovy), ale naopak co nejnižší, ovšem s nezakrytým výhledem na družici. Okolní zástavba a přirozené překážky pak brání průniku rušivých signálů na zářnic parabolky. Intenzita rušivých signálů i při značné vzdálených zdrojích může být vlivem velké požadované citlivosti mnohatisícinašobně větší, než je intenzita vlastního přijímaného signálu z družice. Z toho je také vidět, jak je důležitá selektivita přijímače, aby nedocházelo k jeho zahlcení rušivými signály. Při tak značných rozdílech intenzity užitečného a rušivého signálu se i úzce směrový účinek antény, jejíž vyřazovací úhel se pohybuje mezi jedním až dvěma stupni, uplatní pouze částečně. Příjem bočními laloky u parabolky může být poněkud potlačen „límecem“, tj. válčovým lemem kolem parabolky (plechový), který ovšem – jak bylo prakticky ověřeno – částečně potlačuje i příjem užitečného

signálu. Také umístění parabolky v daném místě je i při teoreticky zcela homogenním pokrytí území velmi problematické. Při experimentálním ověřování bylo zjištěno, že stačí změna polohy i jen o několik cm a dochází k radikální změně intenzity signálu, zejména ve vztahu k signálu rušivému. Výhled parabolky na družici kromě toho musí být naprosto nezakrytý. I větvičky blízkého stromu mají vliv na snížení intenzity přijímaného signálu a při větru na jeho kolísání.

Širší vyřazovací úhel (4°), než jaký by byl prakticky třeba pro pokrytí daného území, je u družice zvolen proto, aby kompenzoval její mírné výkyvy na stacionární dráze. Na přesnosti požadované stability závisí mimo jiné i životnost družice. Její stabilita je totiž regulována plynovými tryskami. Čím je navedení družice na oběžnou dráhu přesnější, tím je i následná spotřeba plynu na průběžnou stabilizaci menší a tím déle vydrží jeho zásoby v družici. Po vyčerpání plynových zásob se družice rozkmitá a je k nepotřebě. Malé výkyvy družice jsou ještě dorovnávány elektricky řízeným pohybem antény. Této energie má družice díky slunečním bateriím relativně dostatek.



Obr. 1. Blokové schéma přijímacího zařízení soustavy Moskva.

Blokové schéma přijímacího profesionálního zařízení soustavy Moskva je na obr. 1. Za anténou o průměru 2,5 m je nízkošumový parametrický zesilovač, dále blok směšovače s místním oscilátorem, televizní blok, který obsahuje mezifrekvenční zesilovač, kmitočtový demodulátor a videozesilovač. Za kmitočtovým demodulátorem je zapojen filtr subnosných, za nímž jsou dva zvukové bloky. Tyto bloky obsahují kmitočtový demodulátor zvuku a nízkofrekvenční zesilovač. Součástí přijímacího zařízení jsou také obvody pro odstranění signálu disperze energie.

Současný stav RDS v ČSSR a vysílání dalšího TV programu

Československá soustava družicové televize se koncipuje v souladu s výsledky programu mezinárodní vědeckotechnické spolupráce Interkosmos. ČSSR předpokládá využití společné družice pro přenos obrazového signálu v televizní soustavě D, K/SECAM. Obraz bude doprovázen dvěma zvukovými kanály pro přenos ve dvou různých jazycích, případně pro stereofonii. Uvažuje se též o využití přenosového kanálu pro dodatečné informace typu teletext.

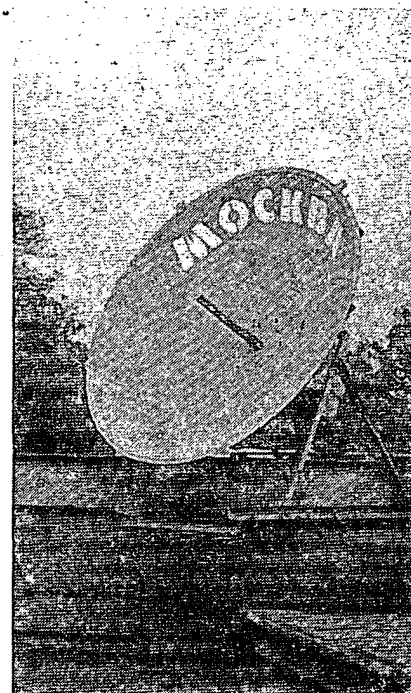
V první fázi rozvoje soustavy hodlá ČSSR využívat jeden vysokofrekvenční přenosový kanál družice s několika transpondéry, která bude společná všem socialistickým zemím. Družice má být umístěna ve shodě s WARC-BS-77 na geostacionární pozici 1° W a má pokrýt území ČSSR v předepsaném vyřazovacím svaz-

ku signálem o výkonu 64 dBW na kmitočtu 12 072,72 MHz. Televizní družice má být spojena s řídicí stanicí na území ČSSR modulačním spojem, který ji má zásobovat televizními programy vytvářenými čs. televizní organizací.

Celoplošné pokrytí území ČSSR a distribuci signálu účastníkům má zabezpečovat soustava pomocí čtyř pozemských sestav:

- profesionální přijímače s parabolickou anténou o průměru 3 m, dodávající signál pozemským vysíláčům, pracujícím v některém volném kanálu v pásmu 620 až 790 MHz;
- skupinové přijímače s anténou o průměru 2 m, které budou napájet velké, případně malé televizní kabelové rozvody pro 10 000 případně 1000 účastnických přípojek;
- individuální přijímače kanálové s anténou do průměru 1 m dodávající signál do domovních kabelových rozvodů asi pro 50 účastnických přípojek;
- individuální přijímače napájecí standardní televizory jednotlivých účastníků.

V případě, že bude včas rozhodnuto o výstavbě, je možno očekávat provoz soustavy počátkem devadesátých let. Systémem RDS by měl být pak šířen III. TV program.

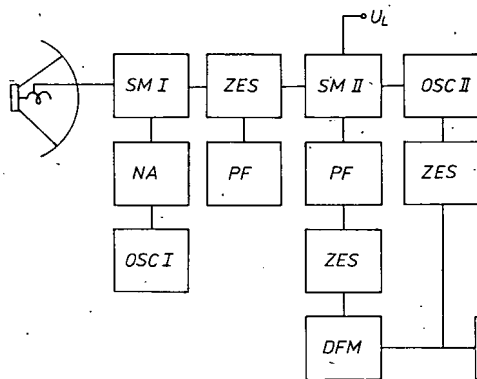


Parabolická anténa pro příjem TV signálu z družice systému Moskva, umístěná na střeše nízké budovy a částečně krytá okolní zástavbou

Amatérský příjem signálů systému Moskva

Protože radioamatéři a zejména ti nejvyspělejší nezůstávají ve využití nejmmodernější techniky nikdy pozadu, ale jsou obvykle jejím předvojem, mělo by tomu tak být i v této oblasti. Profesionální příjem a vysílání přes družici zajistí čs. spoje, pro individuální amatérský příjem dáváme k dispozici vyspělým amatérům ideově konstrukční návrh řešení celé obvodové soustavy přijímače vyjma konstrukčního řešení parabol, která by pro příjem této družice měla mít průměr nejméně 2 m. Popisované obvodové řešení není detailní, ale vyspělí amatéři, a jiným nelze stavbu doporučit, si již budou umět poradit.

Kruhově polarizovaný signál přichází na parabolickou anténu a odráží se do jejího ohniska, kde je umístěn zářič pro příjem signálu s kruhovou polarizací (obr. 2) Přijatý signál se vede do směšovače (nebo parametrického zesilovače), do kterého se zároveň přivádí kmitočet místního oscilátoru, jehož výstupní harmonický kmitočet je naladěn o mezifrekvenční kmitočet výše, než je přijímaný kmitočet. Rozdílový produkt směšovače se zesiluje ve dvoustupňovém laděném zesilovači a přivádí se napáječem do dalšího směšovače. Kmitočet oscilátoru této směšovací jednotky je řízen videosignálem získaným po demodulaci a rozmitá tak jeho kmitočet. Tím se rozšíří pásmo přenášené smě-



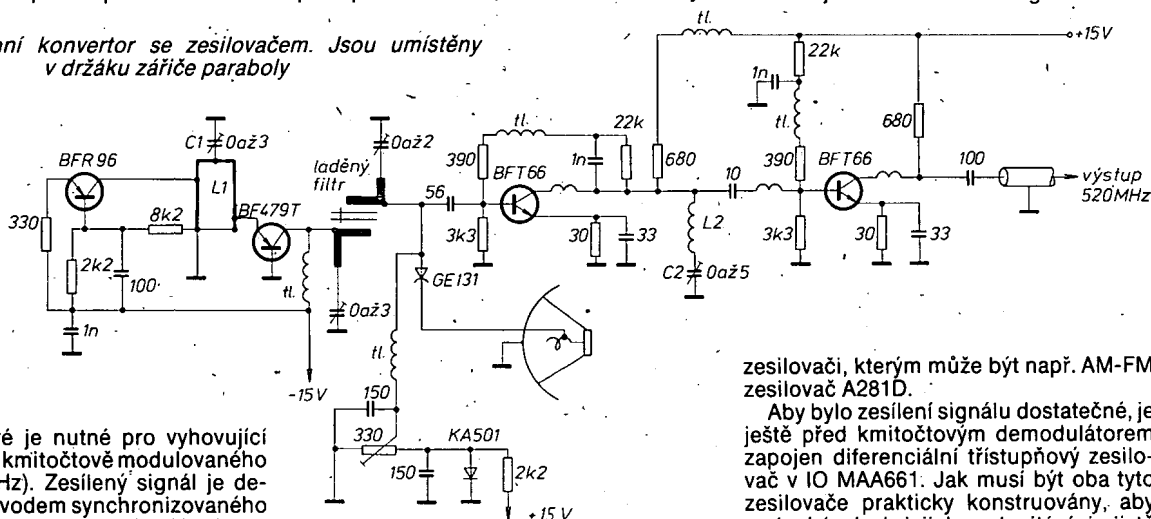
Obr. 2. Blokové schéma individuálního přijímacího zařízení pro příjem signálů RDS Moskva (SM – směšovač, NA – násobič kmitočtu, OSC – oscilátor, DFM – kmitočtový demodulátor, F – filtr s deemfází, OSC AM – amplitudou videa modulovaný oscilátor vysílače, PF pásmový filtr, ZES – zesilovač

maný. Protože realizace takového oscilátoru by byla velmi obtížná, je obvod oscilátoru naladěn na kmitočet 1,4 GHz a výstupní laděný filtr pak vybírá příslušnou harmonickou. Pro příjem v pásmu 3,7 GHz je to třetí harmonická, pro příjem v pásmu 12 GHz devátá. Délka laděné smyčky oscilátoru L1 je asi 4 cm, kapacita trimru 0 až 3 pF. Celý rezonanční obvod lze realizovat způsobem známým z UHF techniky – VI. TV pásmo. Na výstupu z oscilátoru je laděný obvod – filtr – pro výběr příslušné harmonické, realizovaný jako Lecherovo vedení. Celý tento filtr lze výhodně řešit jako pahýly o délce $\lambda/4$ formou plošných spojů. Protože jsou v oscilátoru použity tranzistory typu PNP, je plus pól na kostře, která tak musí být

dalšího směšovače (obr. 4) a jeho kmitočet je snížen na 35 MHz. Tento kmitočet již lze běžně známým způsobem zesilovat.

Také zde je výhodné použít běžně dostupného dílu, a to normálního UHF tuneru z televizního přijímače. Tuner se naladí na výstupní kmitočet přicházející od anténního zesilovače. Výstupní mf kmitočet se vede na pásmový filtr 35 MHz, který však musí být značně zatlučený, aby přenesl celé pásmo 27 MHz. Je přirozené, že obvody tuneru i tohoto filtru jen ztěží mohou přenést celé toto pásmo kmitočtů, protože jsou stavěny na přenos podstatně užšího pásma; je proto vhodné i v tuneru zatlučit příslušné obvody. Mf kmitočet 35 MHz je dále zesílen v integrovaném vf

Obr. 3. Anténní konvertor se zesilovačem. Jsou umístěny v držáku zářiče parabol



šovačem, které je nutné pro vyhovující přenos celého kmitočtové modulovaného signálu (27 MHz). Zesílený signál je demodulován obvodem synchronizovaného detektoru a po filtraci a zesílení je videosignálem modulovaný oscilátor, který je naladěn na vhodný kmitočet v I. nebo III. televizním pásmu.

Celý blok prvního oscilátoru (1,4 GHz), směšovače a dvoustupňového zesilovače (obr. 3) musí být umístěn v těsné blízkosti zářiče parabol, nejlépe v jeho držáku. Zářičem je laděná spirálová anténa s vhodně impedančně přizpůsobeným (odbočkou na spirále) odběrem signálu. Spirálová anténa (průměr spirály je $\lambda/4$) v místě správného přizpůsobení linearizuje kruhově polarizovaný signál. Místo spirálové antény lze použít i zkřížený dipól propojený čtvrtvlnným vedením tak, aby signál s kruhovou polarizací linearizoval, ale tento způsob je podstatně náročnější na realizaci. Zachycený signál se přivádí na tunelovou diodu (čs. výroby), která pracuje jako směšovač přijímaného signálu se signálem místního oscilátoru. Odporovým trimrem v obvodu tunelové diody se nastavuje její správný pracovní bod.

Oscilátorový kmitočet je o mezifrekvenční kmitočet vyšší než kmitočet příji-

galvanicky oddělena od ostatních částí antény a zesilovače.

Směšováním vzniklý rozdílový kmitočet v okolí 520 MHz (lze zvolit i jiný mf kmitočet) je zesílen ve dvoustupňovém zesilovači se sérioparalelním laděným obvodem mezi oběma tranzistory. Celý zesilovač včetně laděného obvodu je třeba řešit jako rezonanční UHF obvod. Pracovní odpory a blokovací kapacity v emitorech obou tranzistorů musí být naprosto bezindukční. Jako zesilovače lze s výhodou použít dvou běžně prodávaných předzesilovačů pro některý kanál UHF pásma. Na výstupu zesilovače dostáváme signál, který můžeme vést souosým kabelem maximálně několik metrů dlouhým k dalšímu zpracování.

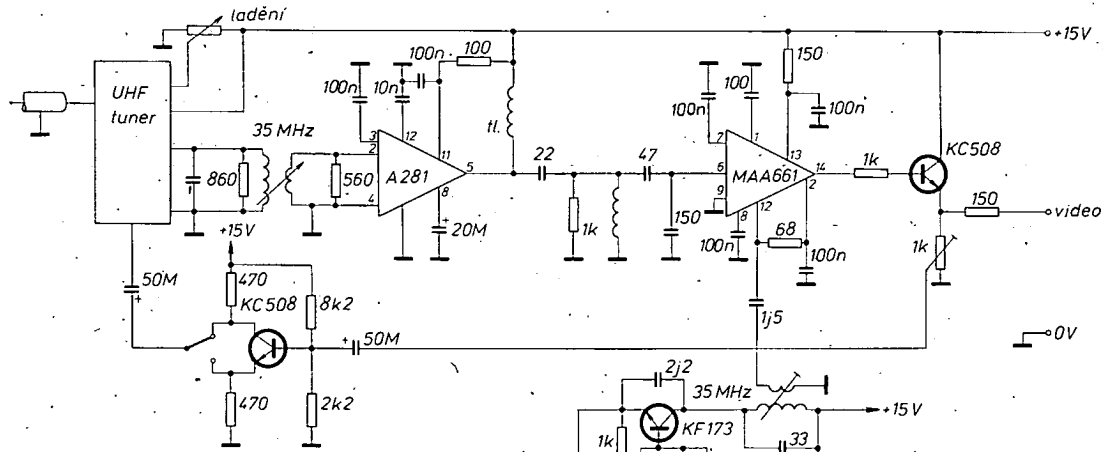
V tomto bodě je televizní signál ještě kmitočtově modulovaný, se šířkou pásma 27 MHz, ale s nepatrnou intenzitou signálu. Aby mohl být signálem převeden z kmitočtové modulace na amplitudovou, je potřebné ještě jeho další zesílení, nejméně 60 dB. Dosáhnout tak velkého zesílení na tomto kmitočtu je prakticky neproveditelné. Proto je signál veden do

zesilovači, kterým může být např. AM-FM zesilovač A281D.

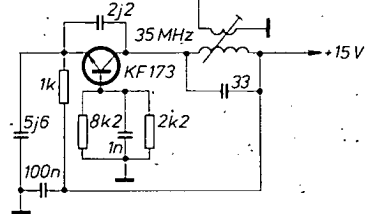
Aby bylo zesílení signálu dostatečné, je ještě před kmitočtovým demodulátorem zapojen diferenciální třístupňový zesilovač v IO MAA661. Jak musí být oba tyto zesilovače prakticky konstruovány, aby nedocházelo k jejich rozkmitání, je jistě zájmem o stavbu naprosto jasně. Po kmitočtové demodulaci (v synchrodetektoru) je amplitudově modulovaný videosignál (kmitočtově modulovaný zvukový doprovod není demodulován) veden na laděný obvod deemfáze, kde jsou odfiltrovány nežádoucí složky signálu. Z téhož výstupu je veden videosignál i pro rozmitání oscilátorového kmitočtu v tuneru, kterým se tak dosáhne větší šířky přenášeného pásma, čímž se zlepší obrazový signál. Vazební kapacita je proto tak velká, aby bylo možno tohoto obvodu využít i pro dolaďování disperze, tj. 2,5 Hz. Přepínání připojení na emitor či kolektor se volí podle použití negativní nebo pozitivní modulace videosignálu.

Zesílený videosignálem je modulován kmitočet oscilátoru – vysílače (obr. 5), kterým se videosignál převede na vhodný kanál I. nebo III. pásma. Výstupní signál se pak přivádí do anténních zdípek běžného televizního přijímače.

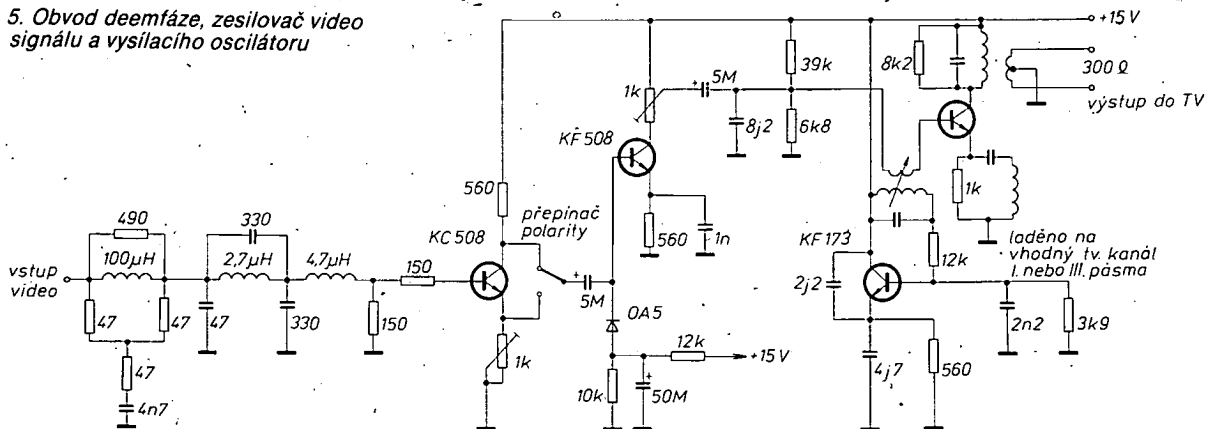
Uvedené zapojení má už od vstupní směšovací diody jednu zvláštnost – lze na ně přijímat se značným ziskem i pozemské vysílače pracující v pásmu prvního mezifrekvenčního kmitočtu, tj. v okolí



Obr. 4. Mf zesilovač s kmitočtovým demodulátorem

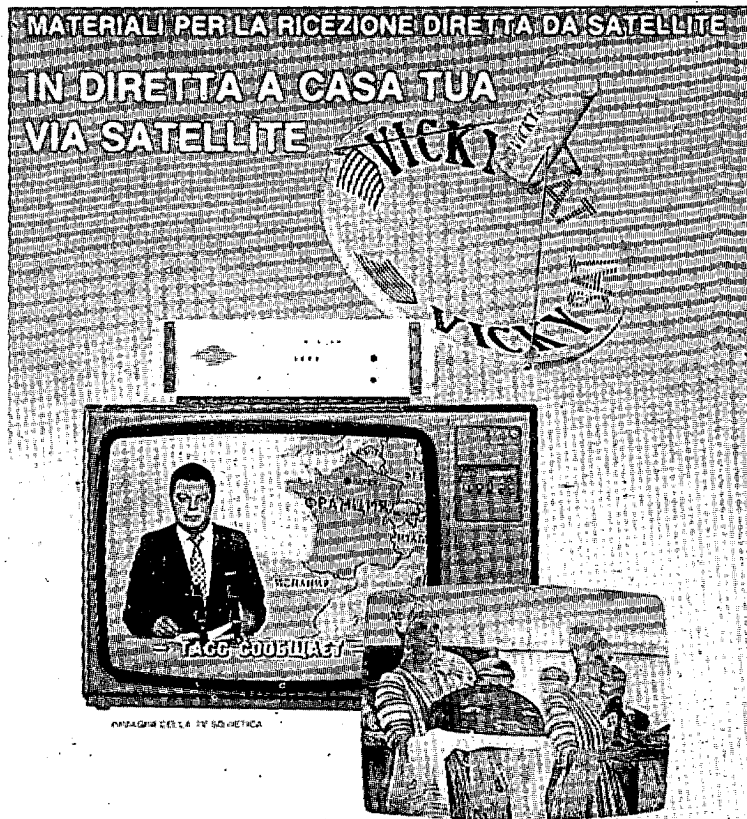


Obr. 5. Obvod deefmáze, zesilovač video signálu a vysílacího oscilátoru



520 MHz. Při jeho pokusné realizaci v Praze – kde jsou za vhodných podmínek dosažitelné přibližně ze stejného směru jako „visí“ družice OTS i vysíláče Schnaitsee, Pfarrkirchen a Hoher Bogen vysílající v kanálech 26 až 28, tj. na kmitočtech 510 až 534 MHz, tedy v okolí mezifrekvenčního kmitočtu – konstruktéři ukvapeně jášali, že jde o příjem z družice, když se na obrazovce objevil velmi pěkný obraz. Dvouapůlmetrová parabola totiž přijímala troposférickým rozptylem šířený signál pozemského vysíláče z NSR, který byl po zesílení (FM detekce se neuplatnila) přiváděn do televizního přijímače. Dalším studiem pak bylo zjištěno, že příslušná družice vysílá nepravidelně v řadě kanálů různé, většinou zakódované programy, což znemožňuje v současné době běžný příjem. Při příjmu ze sovětské družice k podobné záměně dojit nemůže, protože na jihozápad od nás určitě žádný jiný program v ruštině vysílán není.

Družicový způsob přenosu televizních programů zemským televizním vysíláčům se ukázal velmi účinným, avšak trvalý „nával“ v kmitočtových pásmech pod 10 GHz vyžaduje koncepci nových družicových soustav v pásmech nad 10 GHz. Proto byla v rámci vědeckotechnické spolupráce socialistických zemí Interkosmos využita družicová soustava LUC v pásmech 11/14 GHz a v experimentálním provozu se zkouší přenos televizního signálu na těchto vysokých kmitočtech. Přijímací stanice pro tento provoz byla vyvinuta v ČSSR a plně se osvědčila. Na základě úspěšného vyzkoušení stanice připravuje československý elektronický průmysl výrobu těchto stanic již pro profesionální využití.





NF ZESILOVAČ

Josef Hurta

Koncem sedmdesátých let se v odborné literatuře začalo obsáhle diskutovat o vlastnostech nf zesilovačů. Pozornost se tehdy soustředila na výskyt tzv. dynamických zkreslení TIM a SID. Pro bližší informaci doporučuji k přečtení článek uveřejněný v AR A2 a 3/81, který se touto problematikou podrobně zabývá.

Ve své konstrukci jsem se snažil omezit vznik dynamických zkreslení na nejnižší možnou míru. V zesilovači nejsou použity žádné zpětnovazební korekční členy a výstupní výkon je volen tak velký, aby nebylo nebezpečí přebuzení zesilovače ve špičkách ani při velmi hlasité reprodukci.

Zesilovač lze postavit v několika variantách, které jsem označil písmeny A, B, C a D (obr. 1 až 4). Základní, nejkomfortnější variantou je provedení A, ostatní se co do parametrů odlišují jen velmi nepatrně (např. v šumu či přebuditelnosti). Varianty B, C a D vypouštějí některé obvody a znamenají tedy levnější a méně komfortní provedení.

Základní parametry varianty A

Kmitočtový rozsah: 20 Hz až 20 kHz $\pm 0,5$ dB.

Výstupní výkon: 2×85 W ($R_z = 4 \Omega$), 2×70 W ($R_z = 8 \Omega$).

Výkonová šířka pásma: 20 Hz až 20 kHz $\pm 0,5$ dB.

Rychlost přeběhu: 12 V/ μ s.

Vstupní citlivost: GRAMO 2,5 mV (RIAA), LIN 200 mV.

Vstupní impedance: GRAMO 50 k Ω , LIN 240 k Ω .

Odstup GRAMO 60 dB, LIN 80 dB.

Harmonické zkreslení: 0,5 %.

Přebuditelnost: min. 30 dB.

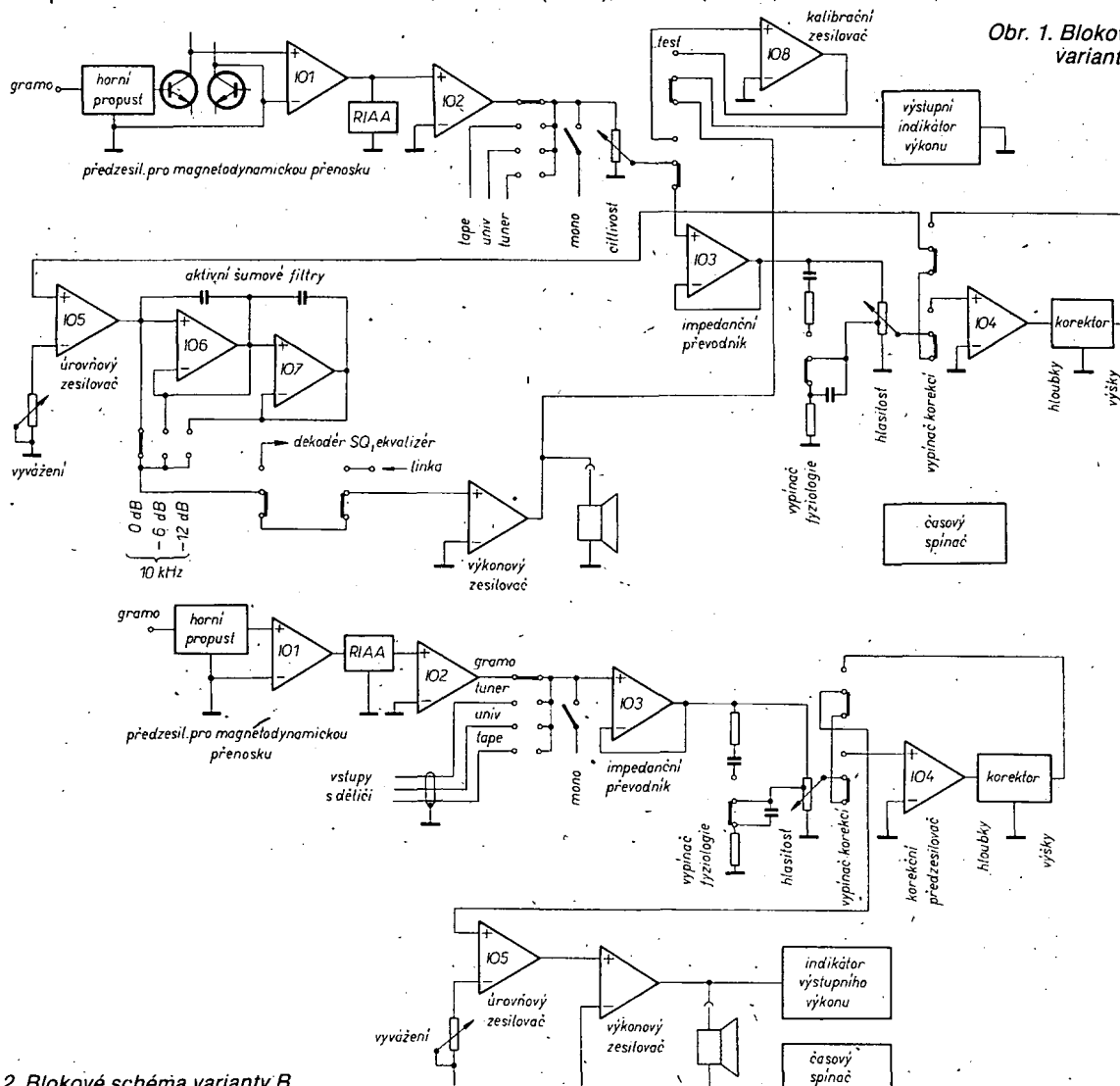
Korekce: +12 - 9 dB (100 Hz), +14 - 9 dB (10 kHz).

Šumový filtr: -2 dB (5 kHz), -6 dB (10 kHz), -4 dB (5 kHz), -12 dB (10 kHz).

Rozdíly mezi jednotlivými variantami vyplývají z jednotlivých schémat zapojení. Pro všeobecnou informaci bych uvedl, že varianta D nemá měřič výstupního výkonu a varianty C a D mají o něco menší přebuditelnost. Varianta D má zjednodušený předzesilovač pro magnetodynamickou přenosku.

Čtyři varianty předkládám čtenářům proto, aby si každý mohl zvolit takové provedení, které mu bude jak funkčně, tak i komfortem ovládání nejlépe vyhovovat. Různým odlišným sestavám i kombinacím se samozřejmě meze nekladou. Připomínám, že desky s plošnými spoji jsou nakresleny pouze pro sestavu A a při volbě jiné varianty je třeba zapojení podle schématu příslušně upravit. Všechny součástky pro jednotlivé varianty, které mají shodnou funkci, jsou též shodně označeny. Varianty C a D můžeme zapojit na libovolné univerzální desce.

Zapojení a funkci jednotlivých dílů zesilovače budeme sledovat na celkových schématech.



Obr. 1. Blokové schéma varianty A

Obr. 2. Blokové schéma varianty B

Předzesilovač pro magnetodynamickou přenosku

Předzesilovač lze realizovat v několika verzích podle nároků, finančních možností i podle jakosti použitého gramofonu. Jedno z řešení je na obr. 5. Jsou použity dva operační zesilovače nové řady s tranzistory FET na vstupu (MAC156), jejichž SR je 12 V/μs minimálně, typicky asi 20 V/μs. Beze změny na desce s plošnými spoji lze použít i jiné OZ, například MAC157, LF157, LF357 (SR = 50 V/μs), nebo TL071, TL081, TDA1034, NE5534 (SR = 15 V/μs).

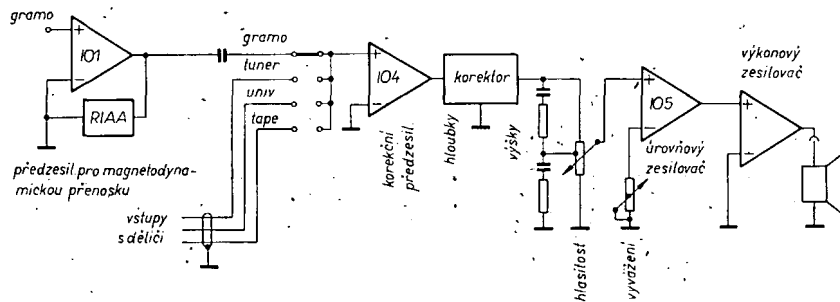
Vstupní signál z magnetodynamické přenosky je přiveden na neinvertující vstup IO1 a odtud na pasivní korektor. Další operační zesilovač IO2 zesiluje korigovaný signál na úroveň potřebnou pro vstup korekčního zesilovače. Oba IO pracují v neinvertujícím zapojení. Výhoda pasivního korektoru spočívá v tom, že v žádném případě nemůže zhoršovat dynamické vlastnosti v porovnání se zpětnovazebnými korektory. Musíme ovšem použít rychlé OZ a uvědomit si, že relativně velký útlum pasivního korektoru způsobuje přebuditelnost tohoto zesilovače. I tak je přebuditelnost větší než 30 dB, což je více než dostačující rezerva.

Vstupní odpor předzesilovače určuje rezistor R1 a na děliči R2 a R3 závisí zesílení obvodu. Pasivní korektor tvoří R4, R5, R6, R7, C5 a C6. Zesílení druhého IO určuje dělič R9, R10 a R11. Odporovým trimrem R10 lze nastavit požadované výstupní napětí a R12 má pouze ochrannou funkci, neboť zabráňuje poškození IO při případném zkratu na výstupu, pokud bychom nepoužili vazební kondenzátor C7 a navázali další stupeň stejnosměrně. V tom případě by však bylo nutno nastavit výstupní symetrii, což by znamenalo neúčelnou komplikaci. Přes relativní jednoduchost zapojení a při dodržení tolerance součástek pasivního korektoru ±5 % jsem naměřil od křivky RIAA největší odchylku menší než 0,5 dB, což je více než uspokojující.

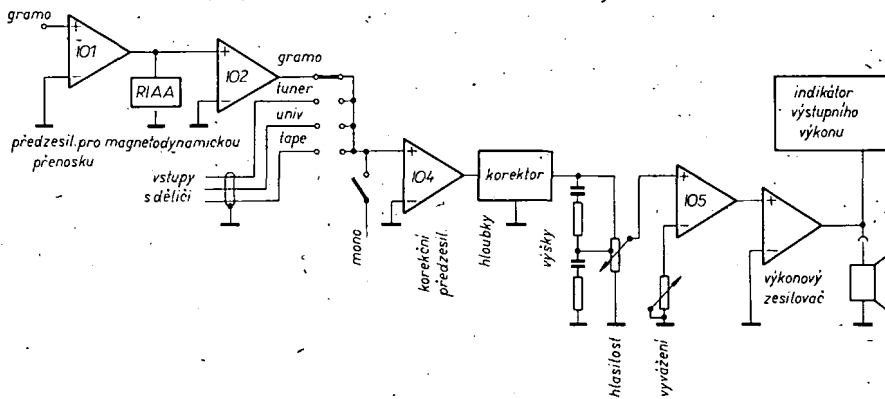
Pro zlepšení šumových vlastností jsem na vstup IO1 zapojil dvojici tranzistorů s malým šumem T1 a T2. Lze použít monolitickou dvojici KC810, případně z hlediska šumu vybrat vhodné kusy z typů KC509 nebo BC413. Změnou R15 lze upravit kolektorový proud T1 a T2 tak, aby byly zajištěny optimální šumové vlastnosti. V zapojení teče každým z obou tranzistorů asi 0,25 mA. Nejlepších výsledků dosáhneme s tranzistory FET (např. 2SK30, 2SK147, 2SK151), které mají vynikající šumové vlastnosti i při kolektorovém proudu 1 mA. Šumové číslo předzesilovače je závislé i na typu použitého OZ. Pro tuzemské obvody MAC156 a MAC157 platí, že obvody s větším klidovým proudem mají menší šumové číslo. Nejlepší výsledky dávají OZ TDA1034 a NE5534, u nichž se nevyskytuje blikavý šum.

Pro majitele gramofonů s přímým pohonem talíře je vhodné, aby na vstup předzesilovače zařadili horní propust, která potlačuje kmitočty asi od 25 Hz se strmostí 25 dB/oktávu. Tuto propust tvoří rezistory R16 až R19 a kondenzátory C8, C9, C13 a C14.

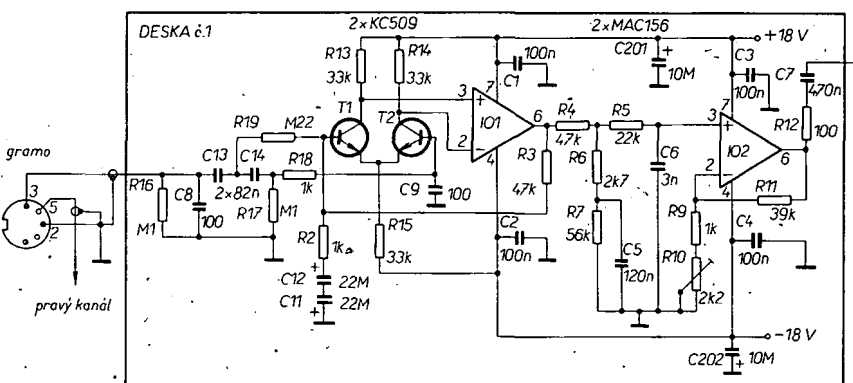
Ti zájemci, kteří nepožadují korekční zesilovač, mohou výstup předzesilovače připojit přímo na vstup výkonového zesilovače se vstupní citlivostí asi 0,8 V. Pro stereoфонní provedení doporučuji použít k regulaci hlasitosti potenciometr s dvojitým hřídelem, který pak poslouží současně jako regulátor vyváženosti.



Obr. 3. Blokové schéma varianty C



Obr. 4. Blokové schéma varianty D



Obr. 5. Varianta A (předzesilovač pro gramofon, vstupní obvody)

Oživení předzesilovače

Předzesilovač je poměrně jednoduchý a jeho sestavení nebude patrně činit problémy. Mezi nejdůležitější zásady stavby patří správné zemnění (pokud bychom se odchylovali od stavby na uveřejněné desce s plošnými spoji). Je však třeba upozornit na to, že na desce je ponecháno místo na blokování kladné i záporné větve napájení. Tyto blokovací kondenzátory (C15 a C16) není zpravidla nutné použít. Totéž platí i o kondenzátorech C8 a C9. Při propojování jednotlivých částí stíněnými kablíky je nutno dbát, abychom nevytvorili zemní smyčky, které by mohly způsobovat zvětšený brum. Kablíky je proto nutné zemnit pouze na jedné straně. Je též vhodné celý předzesilovač odstínit a dbát na to, aby byl umístěn co nejdále od výstupu výkonového zesilovače. Je též vhodné použít pro IO objímky, abychom jejich případnou záměnou zajistili nejlepší šumové vlastnosti.

K nastavení potřebujeme nízkofrekvenční generátor a milivoltmetr. Na vstup předzesilovače přivedeme signál 2,5 mV 1 kHz a odporovým trimrem R10 nastavíme na výstupu předzesilovače napětí 200 mV. Pak ještě můžeme zkontrolovat kmitočtovou charakteristiku, zda odpovídá křivce RIAA.

Korekční zesilovač

Na obr. 6 budeme sledovat obvody korekčního zesilovače. Vstupní signál (z předzesilovače pro magnetodynamickou přenosku nebo jiného zdroje) je přes P1 přiveden na potenciometr P1. Během tohoto potenciometru je přes P2 připojen buď na vstup IO3 nebo IO8. Integrovaný obvod IO3 je zapojen jako impedanční převodník z jehož výstupu je napájen fyziologický regulátor hlasitosti. Rezistor R20 zajišťuje stejnosměrné nulové napětí na vstupu IO3 při rozpojeném kontaktu P2.

Potenciometr P1 zajišťuje prakticky neomezenou přebuditelnost celého zesilovače. K nastavení vhodné vstupní úrovně slouží P1 a P2. V jedné poloze P2 se signál vede na vstup IO8 a výstup se připojí přes kontakty relé Re3 na odporový dělič R28, R29, R30. Přepínač výkonu je v poloze 1 W, což při zátěži 4 Ω představuje výstupní napětí 2 V.

Napětí odebrané z běžce potenciometru je IO8 zesíleno desetkrát a přivedeno na vstup měřiče výkonu se svítivými diodami. V praxi pak stačí přepnout P2 a nastavit vstupní signál na takovou úroveň, aby blikala poslední dioda měřiče výkonu – tím je kalibrace vstupní úrovně

➔ skončena. K přepínání signálu je použito relé, neboť nelze přivádět výstupní signál do blízkosti vstupního.

Popsaný zesilovač je vybaven regulátorem hlasitosti s fyziologickým průběhem. Aby tato fyziologie správně pracovala, musíme zajistit určitou vstupní úroveň přiváděného signálu. Jestliže je například navržen na jmenovitou vstupní úroveň 200 mV, musíme dbát na to, aby tomu odpovídala výstupní úroveň všech v úvahu přicházejících zdrojů. Jinak by určité hlasitosti odpovídalo různé nastavení regulátoru a výsledkem by byl nesprávný kmitočtový průběh. To platí především o magnetofonech různé výroby, kde se často setkáme s tím, že výstupní signál má maximální úroveň od 0,5 až do 3 V.

Proto jsem použil obvod k nastavení vhodné vstupní úrovně. Jestliže používáme zesilovač jen pro zdroje signálu se známou výstupní úrovní, je výhodnější místo potenciometru použít odporové děliče. Odpadne tak IO8, vstupní potenciometr P1, relé R3 i přepínač P12 (je to v podstatě varianta B). Fyziologický regulátor hlasitosti tvoří potenciometr P2, rezistory R23 a R24 a kondenzátory C17 a C18.

Korekce hloubek i výšek jsou pasivní. Tvoří je obvod s potenciometry P3 a P4 (0,25 MΩ/G). Přepínačem R36 a R39 lze vyřadit z činnosti. Rezistory R36 a R39 lze zmenšit nebo zvětšit rozsah korekcí. Odporový trimr R32 slouží k tomu, abychom mohli nastavit celkové zesílení korektoru rovno jedné. Na místě OZ IO4 můžeme použít pouze obvody s tranzistory FET na vstupu.

Oživení korekčního zesilovače

Nejprve ověříme mechanickou funkci všech přepínačů a pak na označená místa přivedeme potřebná napájecí napětí. Na vstup korekčního zesilovače připojíme nf generátor (signál 1 kHz 200 mV). Pak do signálové cesty postupně zasuneme do objímek jednotlivé operační zesilovače a na jejich výstupu ověřujeme správnou funkci jednotlivých celků. Začneme IO3, na jehož výstupu bychom měli naměřit signálové napětí 200 mV, které by mělo být regulovatelné potenciometrem P1.

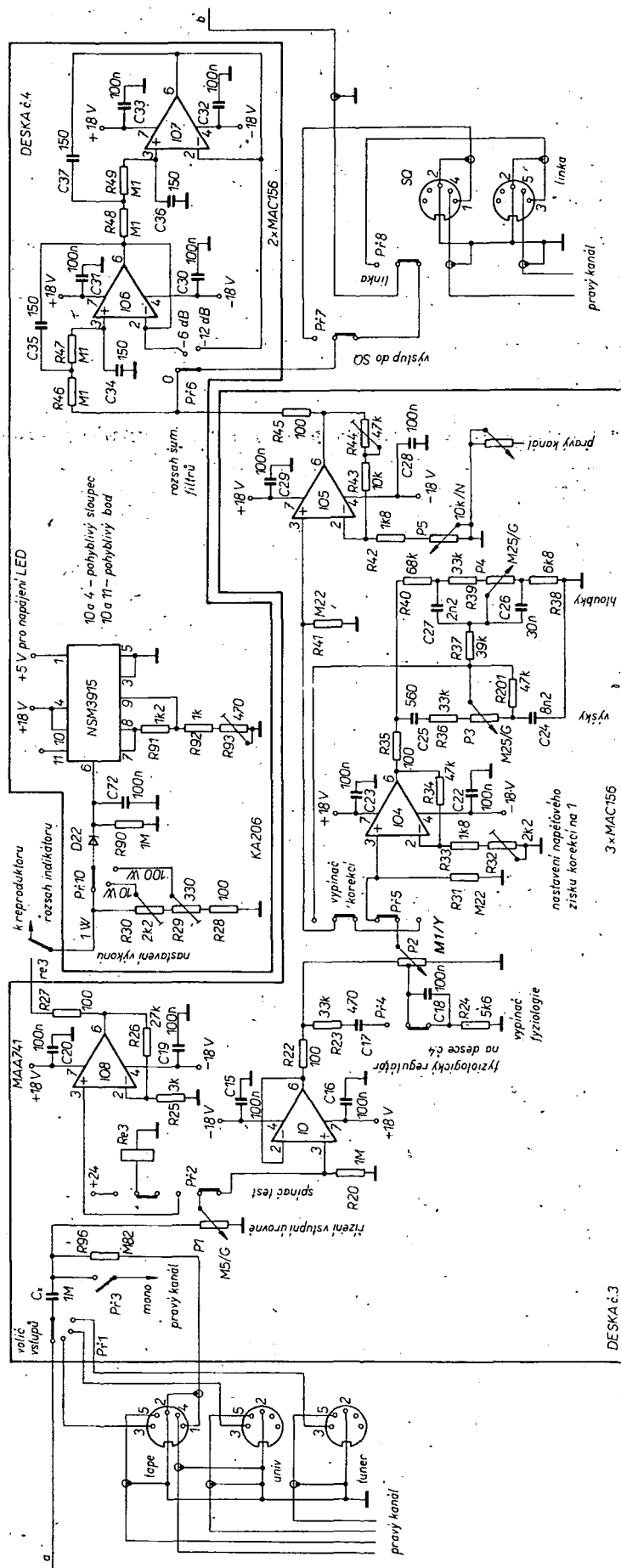
Sepneme-li přepínač P12, měli bychom na výstupu IO8 (při potenciometru P1 naplněno) naměřit signálové napětí 2 V. Nyní zasuneme do příslušné objímky IO4, potenciometry P1 a P2 nastavíme na maximum a trimrem R32 nastavíme na výstupu korekčního zesilovače signálové napětí 200 mV. Potenciometry P3 a P4 jsou přítomny ve střední poloze. Tím jsme nastavili jednotkový přenos korektoru.

To je postup, který uplatníme u varianty A a B. U varianty C a D nastavíme výstupní napětí na 50 mV proto, abychom zvětšili přebuditelnost IO4. Ztrátu zisku kompenzujeme v následujícím stupni. Nakonec zkontrolujeme, zda mají korekce předepsaná zdůraznění a potlačení.

Než začneme nastavovat výstupní napětí IO5, vypneme (u provedení A a B) korekce a potenciometr P5 nařídíme do střední polohy. Trimrem R44 nastavíme optimální napětí pro buzení koncového stupně tj. asi 0,6 V. Doporučuji též zkontrolovat závěrem charakteristiku celého korekčního zesilovače. Při měření výstupních napětí je vhodné zapojit paralelně k nf milivoltmetru osciloskop a kontrolovat na něm tvar a průběh měřeného signálu.

Úrovnňový zesilovač

Jeho úkolem je zesílit signál na úroveň potřebnou k vybuzení výkonového zesilo-



Obr. 6. Varianta A (korekční zesilovač, úrovnňový zesilovač, indikátorový zesilovač)

vače a impedančně navázat výstup korekčního zesilovače na jeho vstup. K nastavení jeho zesílení slouží odporový trimr R44, kterým nastavujeme potřebnou úroveň pro vybuzení výkonového zesilovače. Potenciometr P5 (regulátor vyvážení) musí být přítom ve středu dráhy. Připomínám, že i na místě IO5 musí být použit OZ, s tranzistory FET na vstupu!

Aktivní šumové filtry

Použití těchto filtrů není nutné, tvoří pouze doplněk ovládacího komfortu zesilovače a v praxi je využijeme jen občas. Charakteristiku filtrů lze upravit změnou kondenzátorů C34 až C37. Oba OZ musí mít rovněž na vstupu tranzistory FET.

Přepínače P7 a P8 umožňují vřadit mezi předzesilovač a výkonový zesilovač dekoder SQ, případně vícepásmový korektor apod. Sepnutím P8 můžeme také budít výkonový zesilovač signálem z vnějšího zdroje.

Výkonový zesilovač

Je to nejdůležitější část celého zesilovače. Jen pro informaci uvádím, že jeho kmitočtová charakteristika (při odpojeném vstupním filtru) má pokles -3 dB až u 320 kHz a výkonová šířka pásma je v akustické oblasti naprosto rovnoměrná. Rychlost přeběhu výkonového zesilovače je větší než 50 V/ μ s.

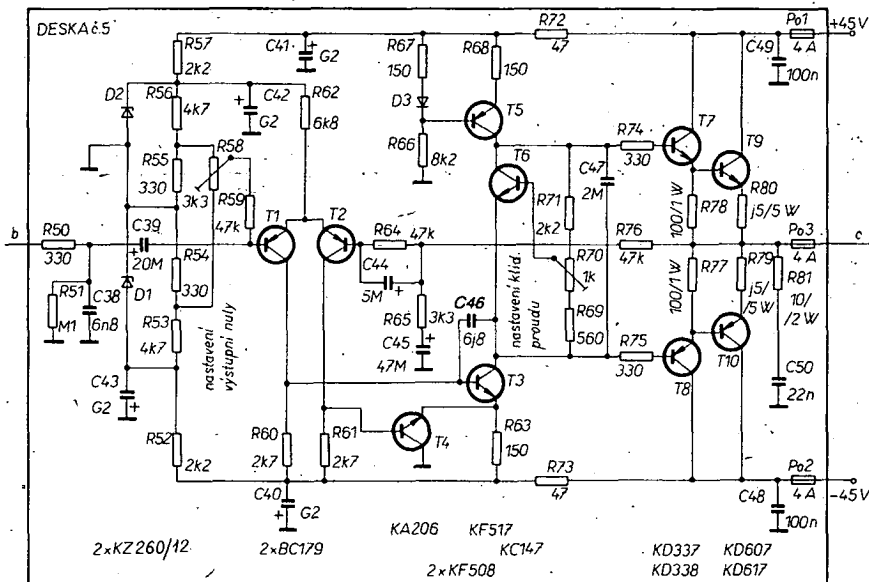
Na vstupu (obr. 7) je zapojen filtr RC, který potlačuje oblast nad akustickým pásmem. Změnou kapacity C38 můžeme nastavit počátek tohoto omezení. Trimrem R58 nastavujeme nulové napětí na výstupu zesilovače. Odpor R62 určuje proud diferenciální dvojice, v tomto případě asi 1 mA (každým tranzistorem). Kondenzátory C42 a C43 použijí jen ten, kdo chce zajistit minimální zvlnění napájecího napětí. Při menších nárocích lze též vypustit C40, C41, R12 a R13. Nahradíme je drátovou propojkou. Celý zesilovač je kompenzován jediným kondenzátorem C46. Ani s tak malou kapacitou neměl žádný z řady postavených výkonových zesilovačů žádnou závadu.

Rychlost přeběhu je omezena hlavně kapacitou mezi bázi a kolektorem výkonových tranzistorů, domnívám se však, že dosažené výsledky jsou plně uspokojivé a rychlost přeběhu není třeba žádnými zásahy ještě zvětšovat. Tranzistory druhé diferenciální dvojice (T3 a T4) protéká poměrně velký proud (7,5 mA), takže se mírně zahřívají – chlazení však není potřebné. Trimrem R70 nastavujeme klidový proud koncových tranzistorů na 30 až 50 mA.

Zesilovač je jištěn tavnými pojistkami, které je třeba dimenzovat podle požadovaného výkonu. Na dosažitelný výstupní výkon má rozhodující vliv napájecí napětí a také tvrdost síťového zdroje. Pro výběr tranzistorů bychom se měli držet zásady, že jejich $U_{CE\ max}$ musí být alespoň o 30 % vyšší, než je napájecí napětí naprázdno. To platí nejen pro výkonové tranzistory, ale i pro budící tranzistory. Ty je třeba navíc přesně párovat; vyhovují rozdíly v zesilovacím činiteli nejvýše 15 %.

Oživení výkonového zesilovače

Po osazení desky s plošnými spoji součástkami doporučuji nejprve zkontrolovat ohmmetrem zda jsou pouzdra tranzistorů odizolována od chladičích profilů. Je též vhodné, aby rezistory R79 a R80



Obr. 7. Varianta A, B, C, D (výkonový zesilovač)

měly co možná malou indukčnost. Pak připojíme napájecí napětí a do obou větví napájení i do nf výstupu zapojíme pojistky asi 0,2 až 0,3 A. K výstupu připojíme osciloskop. Trimry R58 a R70 mají být ještě před zapnutím nastaveny do střední polohy. Pokud se po zapnutí zdroje přepálí některá z pojistek, víme, že jsme někde udělali chybu a musíme závadu najít a odstranit. Zcela nesprávné by bylo vyměňovat pojistku za typ pro větší proud!

Jestliže bude vše v pořádku, připojíme na výstup stejnosměrný voltmetr a trimrem R58 nastavíme na výstupu nulové stejnosměrné napětí. Totéž zkontrolujeme ještě jednou asi po pěti až deseti minutách po zapnutí. Pak zapojíme do některé z napájecích větví miliampérmetr a trimrem R70 nastavíme klidový proud asi 30 až 50 mA. Jestliže se až dosud jeví být vše v pořádku, můžeme postupovat dále.

Všechny tři pojistky vyměníme za pojistky pro 3 až 4 A, na vstup připojíme nf generátor, na výstup odporovou zátěž (4 Ω) a paralelně k ní nf milivoltmetr a osciloskop. Zátěž 4 Ω musíme dimenzovat tak, aby snesla (alespoň krátkodobě) maximální výkon, který je zesilovač schopen odevzdat. Nyní můžeme zvětšovat napětí na vstupu (signál o kmitočtu asi 1 kHz) a pozorovat průběh signálu a jeho napětí na výstupu. Pokud hodláme vybudit zesilovač naplno, nesmíme zapomenout připevnit kompletní chladič! Pro jistotu však necháme zesilovač pracovat s plným výkonem pouze co nejkratší dobu. Ze začínající deformace výstupního signálu a z výstupního napětí můžeme podle známého vzorce odvodit předběžně, zda je zesilovač schopen odevzdat do zátěže očekávaný výkon.

Pak výstupní výkon zmenšíme na 10 W a překontrolujeme kmitočtovou charakteristiku, která by v rozsahu 20 Hz až 20 kHz měla být prakticky přímočará. Kdybychom na horní hranici akustického pásma zjistili pokles, doporučuji změnit C38 na 5,6 nebo 4,7 nF. Pak C38 jedním pólem odpojme (zrušíme tím vstupní filtr) a pokles charakteristiky asi o 3 dB by měl nastat až nad 300 kHz.

Pokud by se při těchto pracech objevily známky nestability: lze kompenzační kapacitu C46 zvětšit až asi na 12 pF, zmenší se tím však o něco rychlost přeběhu.

Měřič výstupního výkonu

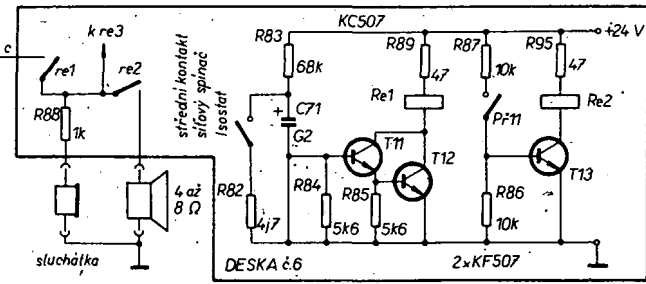
V popisovaném zesilovači jsem použil hotový modul s typovým označením NSM 3915, který obsahuje řadu deseti svítivých diod. K tomuto modulu se připojuje jen několik vnějších součástek, jeho průběh indikace je logaritmický s třídéciblovými „skoky“. Můžeme ovšem použít jakýkoli jiný indikátor, jehož vstupní citlivost nastavíme na 2 V. Může být osazen IO A277D a použit upravený návod uveřejněný např. v Ročence AR 1983, anebo lze použít i ručkový indikátor.

Indikátor výkonu nastavujeme tak, že zesilovač vybudíme signálem o kmitočtu asi 1 kHz tak, aby na výstupu bylo napětí 2 V, což odpovídá výstupnímu výkonu 1 W na zátěži 4 Ω . Přepínač výkonu přepneme do polohy 1 a odporovými trimry R93 a R193 nastavíme vnitřní referenci tak, aby se rozsvítila poslední dioda. Pak přepneme přepínač výkonu do polohy 2, zesilovač vybudíme na 10 W, což odpovídá výstupnímu napětí 6,3 V a trimry R30 a R130 opět rozsvítíme poslední diodu. Totéž opakujeme ještě v poloze přepínače 3 při výstupním výkonu 50 W, který spolehlivě dosáhneme. Musíme trimry R29 a R129 nastavit indikátor tak, aby se rozsvěcovala taťáž dioda, která se při rozsahu do 10 W (přepínač v poloze 2) rozsvěcovala při výstupním výkonu 5 W (4,5 V výstupního napětí). Plný výkon 100 W (poslední svítivá dioda) obvykle nedosáhneme, protože výstupní signál již bude omezen. Připomínám, že vstup indikátoru je připojen přes kontakty relé Re3 a přepínač úrovně přímo na výstup výkonového zesilovače: Paralelně k zátěži je zapojen odporový dělič, z něhož se snímá budící napětí pro indikátor.

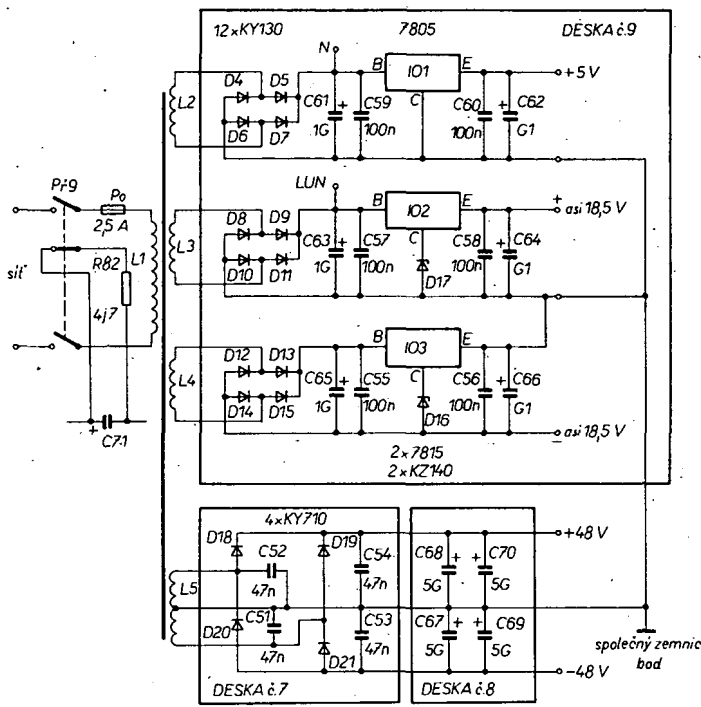
K indikátoru s modulem NSM3915 bych chtěl ještě připomenout, že v nakresleném zapojení, kdy je vývod 10 spojen s vývodem 4 je indikace taková, že vytváří svítící sloupec. Požadujeme-li bodovou indikaci (postupný svítící bod) propojíme vývod 10 s vývodem 11.

Časový spínač

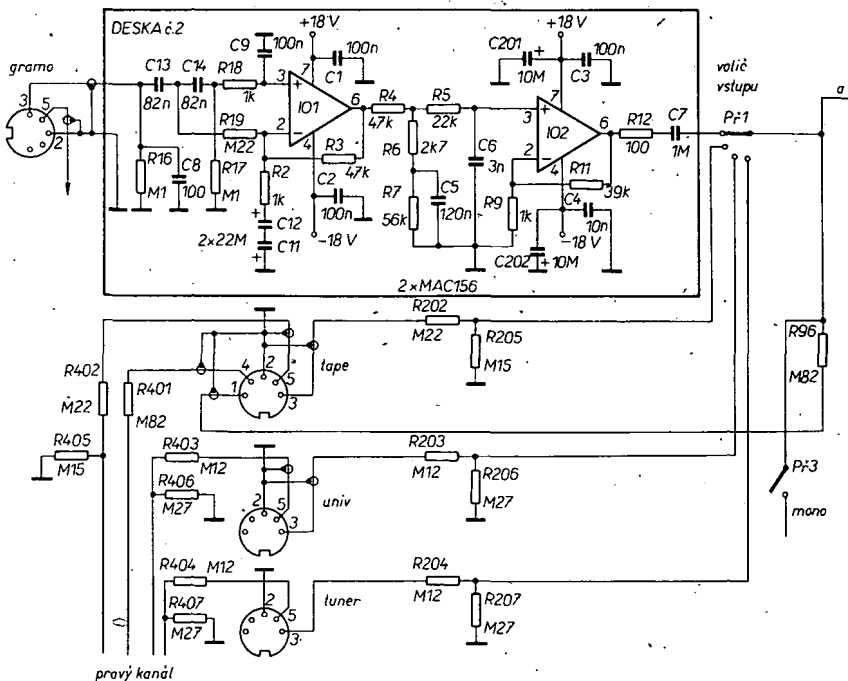
Na obr. 8 je zapojení časového spínače, který má za úkol připojit reproduktory k výstupu zesilovače s určitým zpožděním po zapnutí síťového spínače, aby nevznikaly různé nežádoucí akustické projevy.



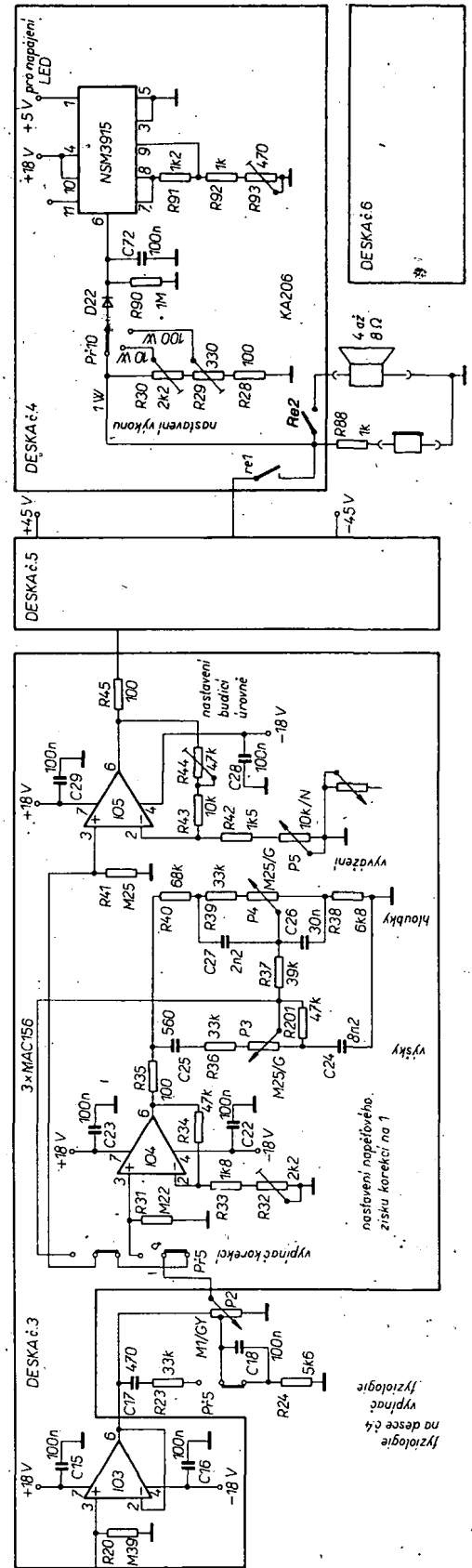
Obr. 8. Časový spínač



Obr. 9. Zapojení zdroje



Obr. 10. Varianta B (předzesilovač pro gramofon, vstupní obvody)



➔ Konstrukce i zapojení jsou tak jednoduché, že není třeba blíže se tímto obvodem zabývat.

Napájecí zdroj

Základem napájecího zdroje z hlediska jeho tvrdosti je použitý síťový transformátor. Sám jsem použil transformátor pro výkon 500 W s jádrem EI 32 o průřezu středního sloupku 32 × 70 mm. Podle obr. 9 jsem transformátor navinul takto:
 L1 450 z. Ø 0,6 mm CuS,
 L2 14 z. Ø 0,4 mm CuS,
 L3 36 z. Ø 0,4 mm CuS,
 L4 36 z. Ø 0,4 mm CuS,
 L5 2 × 72 z. Ø 1,18 CuS.

Nejprve jsem vinul cívku L5, pak postupně ostatní sekundární vinutí a zcela nakonec vinutí primární L1. Abych zajistil co nejlepší odstup celého zařízení, odstínil jsem cívku transformátoru měděnou fólií a nakonec jsem již sestavený transformátor obtočil čtyřmi závity transformátorového plechu. Tímto opatřením jsem dosáhl zlepšení celkového odstupu zesilovače téměř o 10 dB.

Uvedení zesilovače do chodu

Začneme napájecím zdrojem. Připomínám, že blokovací kondenzátory 47 nF pájíme na desku S107 ze zadu a že společný zemnicí bod je na desce S109 (blok kondenzátorů 5000 µF). Všechny stabilizační IO opatříme potřebnými chladiči

a můžeme zdroj přezkoušet. Doporučuji uvádět do chodu jednotlivé díly zesilovače ještě před jejich definitivním upevněním do skříně zesilovače, protože si tak zajistíme lepší přístup ke všem součástkám.

Zesilovač jsem vestavěl do kovové skříně rozměrů 43 × 30 × 9 cm. Základ tvoří dvě plechové bočnice připevněné vzadu k chladiči a uprostřed překlenuté přepážkou. Uspořádání jednotlivých dílů je nejlépe patrné z fotografií. Všechny konektorové zásuvky jsem umístil na zadní stěnu, pouze výstup pro sluchátka jsem, podle zvyklostí, ponechal na předním panelu.

Důležitou podmínkou pro zajištění co největšího odstupu je správné zemnění. Všechna napájecí napětí pro jednotlivé skupiny OZ jsou vedena z desky zdroje z jednoho bodu. Totéž platí i o rozvodu zemnicího vedení; hlavní zemnicí bod je na bloku filtračních kondenzátorů. Zemní rozvody jsem realizoval lankem o Ø 1 mm.

Uvedení do chodu jednotlivých dílů jsme si již popsali. Sestavený zesilovač znovu kontrolujeme a postupujeme při tom tak, že začínáme „od zadu“ tj. od výkonových zesilovačů a postupujeme až ke vstupním obvodům. V poslední fázi kontroly nastavíme P1 a P2 na maximum, P5 do střední polohy, vypneme korekce a pomocí trimrů R44 a R144 nastavíme zesílení v obou kanálech tak, aby oba zesilovače dávaly při vstupním signálu napětí 200 mV plný výkon.

Další varianty

Na obr. 10 a 11 je schéma zapojení varianty B, na obr. 12 schéma varianty C a na obr. 13 schéma varianty D. Připomínám, že pro tyto varianty nejsou speciální desky s plošnými spoji a že je nutno použít desky varianty A a podle příslušných schémat zapojení je upravit. Varianty C a D lze v případě potřeby zapojit i na libovolné univerzální desce s plošnými spoji.

Na obr. 14 až 22 jsou nakresleny jednotlivé desky s plošnými spoji.

Seznam součástek

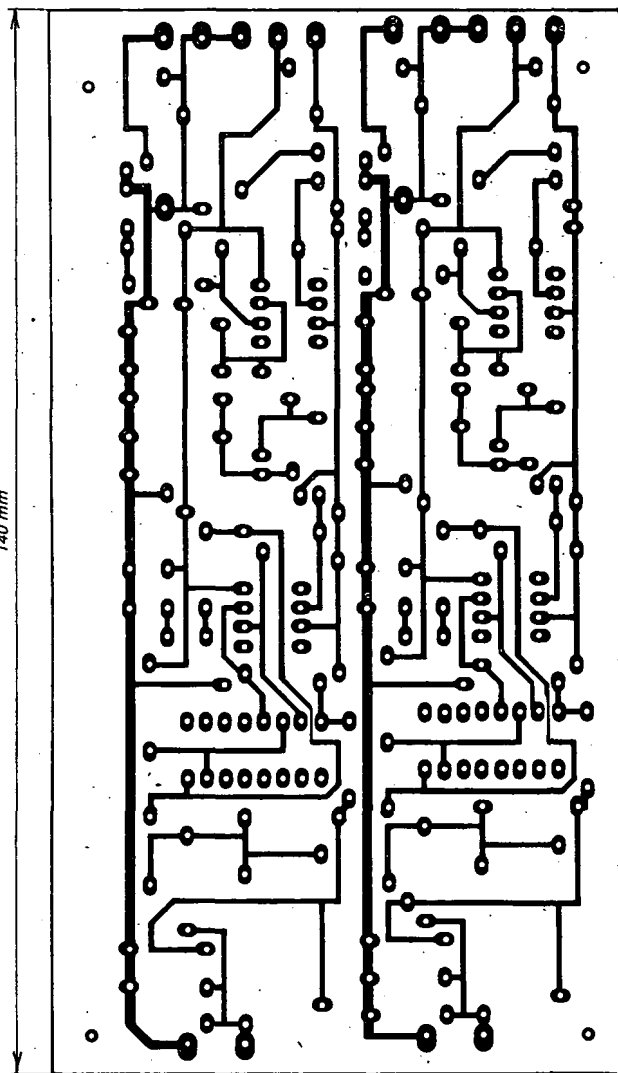
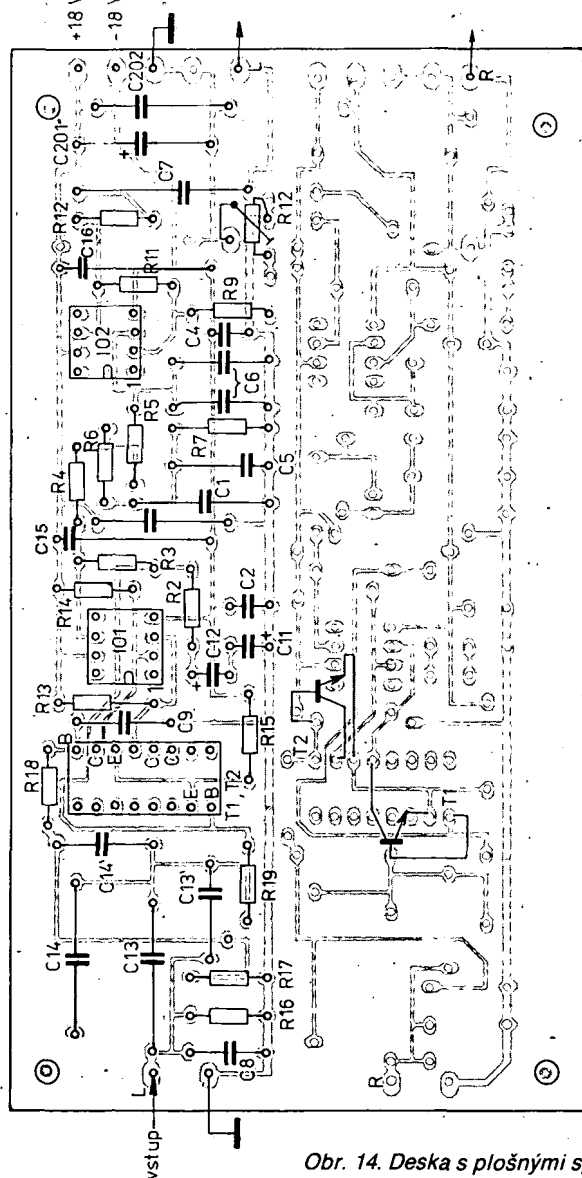
Předzesilovač pro gramofon

Rezistory (TR 191)

R1, R101	47 kΩ (var. B, C)	R11, R111	39 kΩ
R2, R102	1 kΩ	R12, R112	100 Ω
R3, R103	47 kΩ	R13, R113	33 kΩ
R4, R104	47 kΩ, 1 %	R14, R114	33 kΩ
R5, R105	22 kΩ, 1 %	R15, R115	33 kΩ
R6, R106	2,7 kΩ, 1 %	R16, R116	100 kΩ
R7, R107	56 kΩ, 1 %	R17, R117	100 kΩ
R8, R108	neosazen	R18, R118	1 kΩ
R9, R109	1 kΩ	R19, R119	220 kΩ
R10, R110	2,2 kΩ, TP 095		

Kondenzátory

C1, C101	100 nF, TC 215
C2, C102	100 nF, TK 783
C3, C103	100 nF, TC 215
C4, C104	100 nF, TK 783
C5, C105	100 + 15 nF, TC 215
C6, C106	1,5 + 1,5 nF, styroflex



Obr. 14. Deska s plošnými spoji předzesilovače pro gramofon S102

C7, C107	470 nF, TC 215
C8, C108	100 pF, styroflex
C9, C109	100 pF, styroflex
C10, C110	neosazen
C11, C111	22 µF, TE 122
C12, C112	22 µF, TE 122
C13, C113	68 + 15 nF, styroflex
C14, C114	68 + 15 nF, styroflex
C201, C401,	10 µF, TE 986
C202, C402	10 µF, TE 986

Polovodičové součástky

T1, T101	KC509 (KC810)
T2, T102	KC509 (KC810)
IO1, IO101	MAC156 (MAC157)
IO2, IO102	MAC156 (MAC157)

Fyziologický regulátor

Rezistory (TR 191)

R23, R123	33 kΩ
R24, R124	5,6 kΩ
P2	100 kΩ/Y, TP 289 d

Kondenzátory

C17, C117	470 pF, styroflex
C18, C118	100 nF, TC 215

Korekční zesilovač

Rezistory (TR 191)

R31, R131	220 kΩ (A, B) 390 kΩ (C, D)
R32, R132	2,2 kΩ, trimr
R33, R133	1,8 kΩ
R34, R134	47 kΩ
R35, R135	100 Ω
R36, R136	33 kΩ
R37, R137	39 kΩ
R38, R138	6,8 kΩ
R39, R139	33 kΩ
R40, R140	68 kΩ
R201, R401	47 kΩ
P3, P4	250 kΩ/G, TP 289 D

Kondenzátory

C22, C122	100 nF, TK 783
C23, C123	100 nF, TK 783
C24, C124	8,2 nF, styroflex
C25, C125	560 pF, styroflex
C26, C126	15 + 15 nF, styroflex
C27, C127	2,2 nF, styroflex

Polovodičové součástky

IO4, IO104	MAC156 (MAC157)
------------	-----------------

Úrovnňový zesilovač

Rezistory (TR 191)

R41, R141	220 kΩ (A, B)
R42, R142	1,5 kΩ
R43, R143	10 kΩ
R44, R144	47 kΩ trimr
R45, R145	100 Ω
P5	10 kΩ/N, TP 283b

Kondenzátory

C28, C128	100 nF, TK 783
C29, C129	100 nF, TK 783

Polovodičové součástky

IO5, IO105	MAC156 (MAC157)
------------	-----------------

Rezistory (TR 191)

R46, R146	100 kΩ
R47, R147	100 kΩ
R48, R148	100 kΩ
R49, R149	100 kΩ

Kondenzátory

C30, C130	100 nF, TK 783
C31, C131	100 nF, TK 783
C32, C132	100 nF, TK 783

C33, C133	100 nF, TK 783
C34, C134	150 pF, styroflex
C35, C135	150 pF, styroflex
C36, C136	150 pF, styroflex
C37, C137	150 pF, styroflex

Polovodičové součástky

IO6, IO106	MAC156
IO7, IO107	MAC156

Výkonový zesilovač

Rezistory (TR 191)

R50, R150	330 Ω
R51, R151	100 kΩ
R52, R152	2,2 kΩ, TR 193
R53, R153	4,7 kΩ
R54, R154	330 Ω
R55, R155	330 Ω
R56, R156	4,7 kΩ
R57, R157	2,2 kΩ, TR 193
R58, R158	3,3 kΩ, ker. trimr
R59, R159	47 kΩ
R60, R160	2,7 kΩ
R61, R161	2,7 kΩ
R62, R162	6,8 kΩ
R63, R163	150 Ω
R64, R164	47 kΩ
R65, R165	3,3 kΩ
R66, R166	8,2 kΩ
R67, R167	150 Ω
R68, R168	150 Ω
R69, R169	560 Ω
R70, R170	1 kΩ, ker. trimr
R71, R171	2,2 kΩ
R72, R172	47 Ω, TR 192
R73, R173	47 Ω, TR 192
R74, R174	330 Ω, TR 192

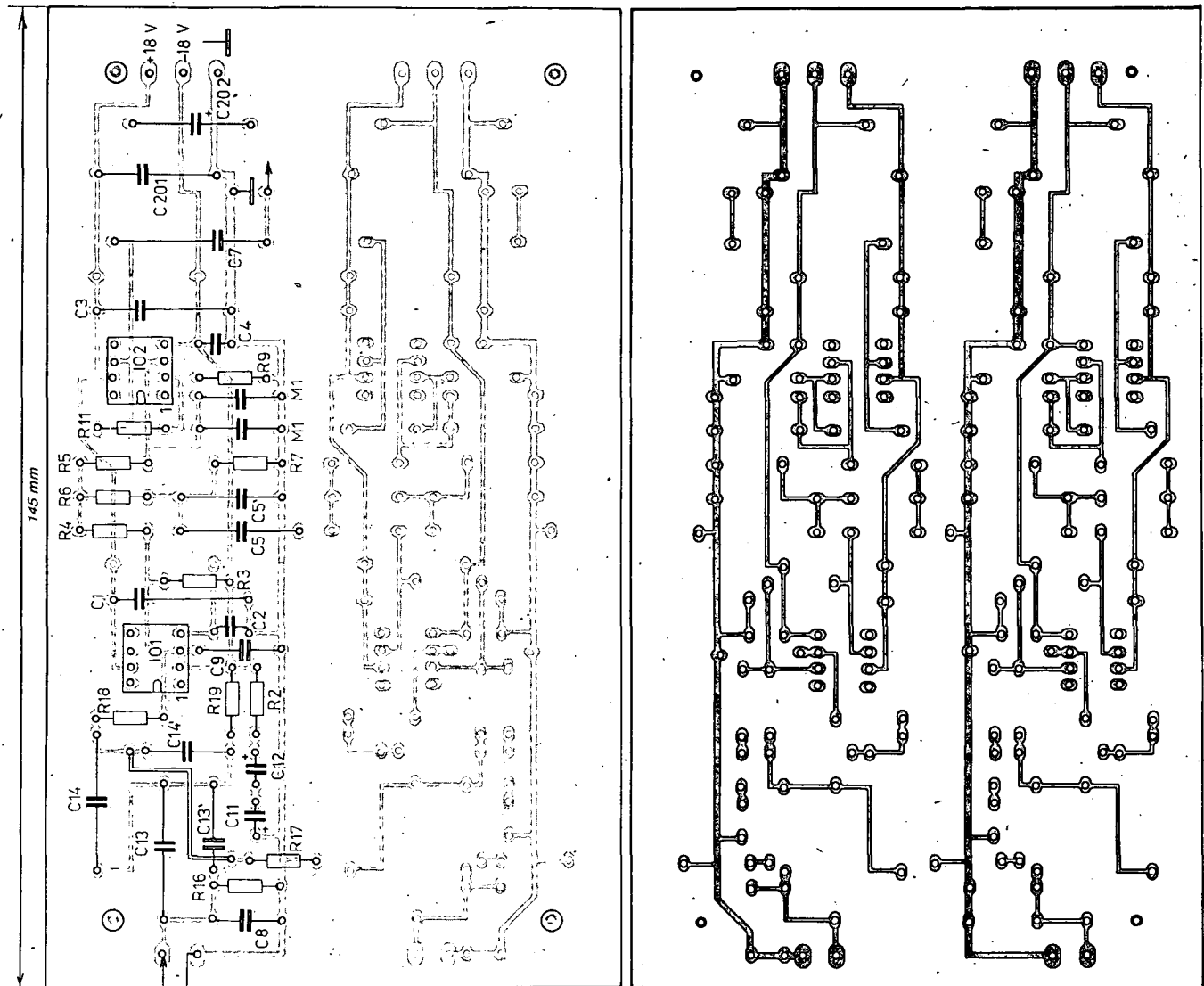
R75, R175	330 Ω, TR 192
R76, R176	47 kΩ
R77, R177	100 Ω, TR 223
R78, R178	100 Ω, TR 223
R79, R179	0,5 Ω, vinutý
R80, R180	0,5 Ω, vinutý
R81, R181	10 Ω, TR 224

Kondenzátory

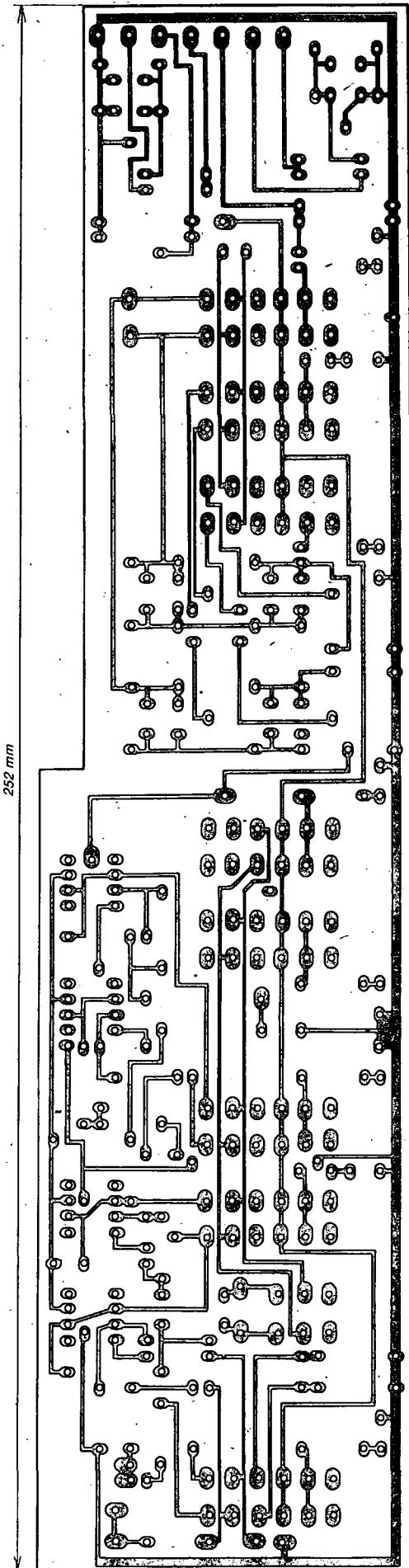
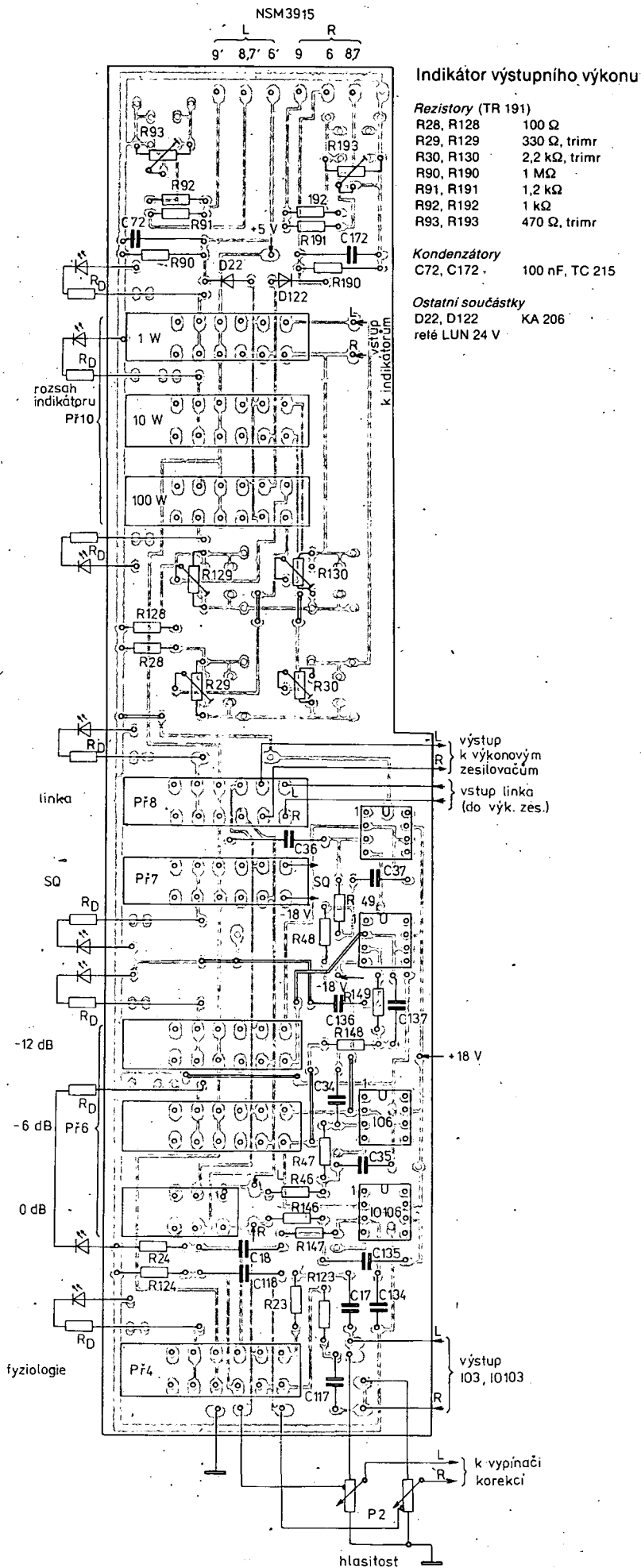
C38, C138	6,8 nF, styroflex
C39, C139	20 µF, TE 984
C40, C140	200 µF, TE 988
C41, C141	200 µF, TE 988
C42, C142	200 µF, TE 984
C43, C143	200 µF, TE 984
C44, C144	4,7 µF, TE 124
C45, C145	47 µF, TE 121
C46, C146	6,8 pF, styroflex
C47, C147	1 + 1 µF, TC 215
C48, C148	100 nF, TC 215
C49, C149	100 nF, TC 215
C50, C150	22 nF, TC 217

Polovodičové součástky

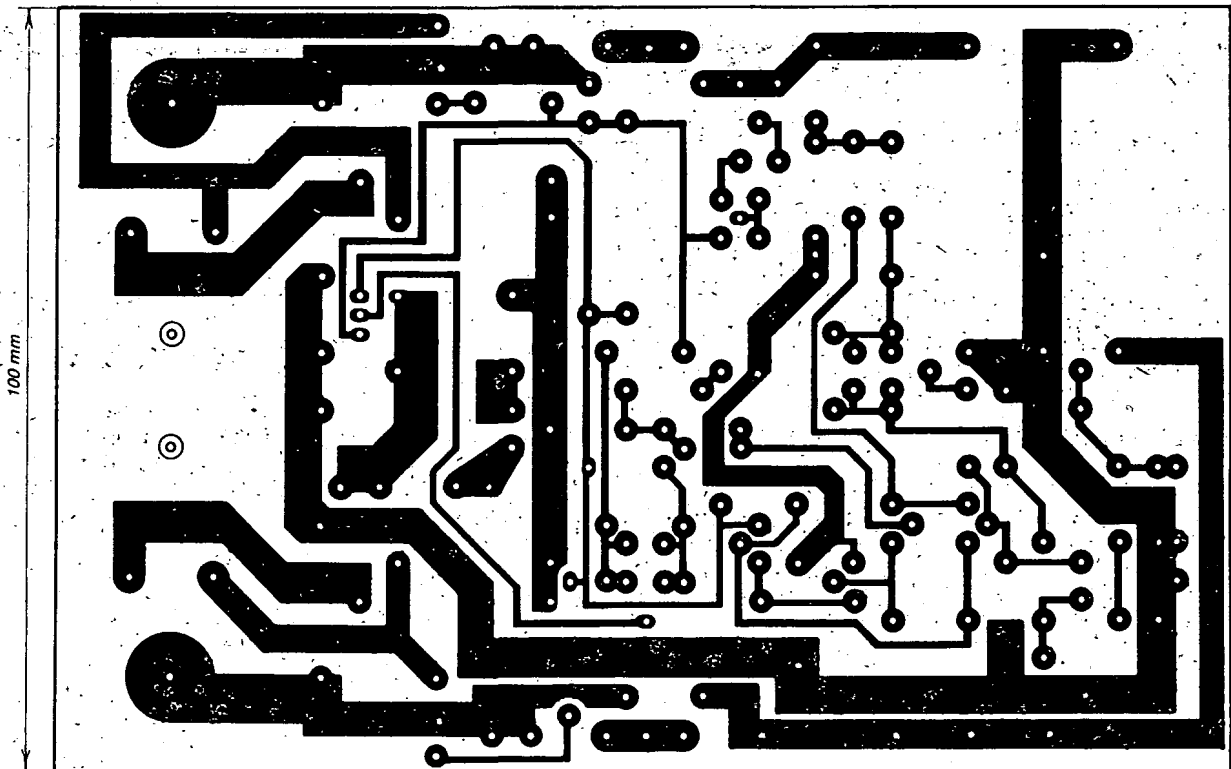
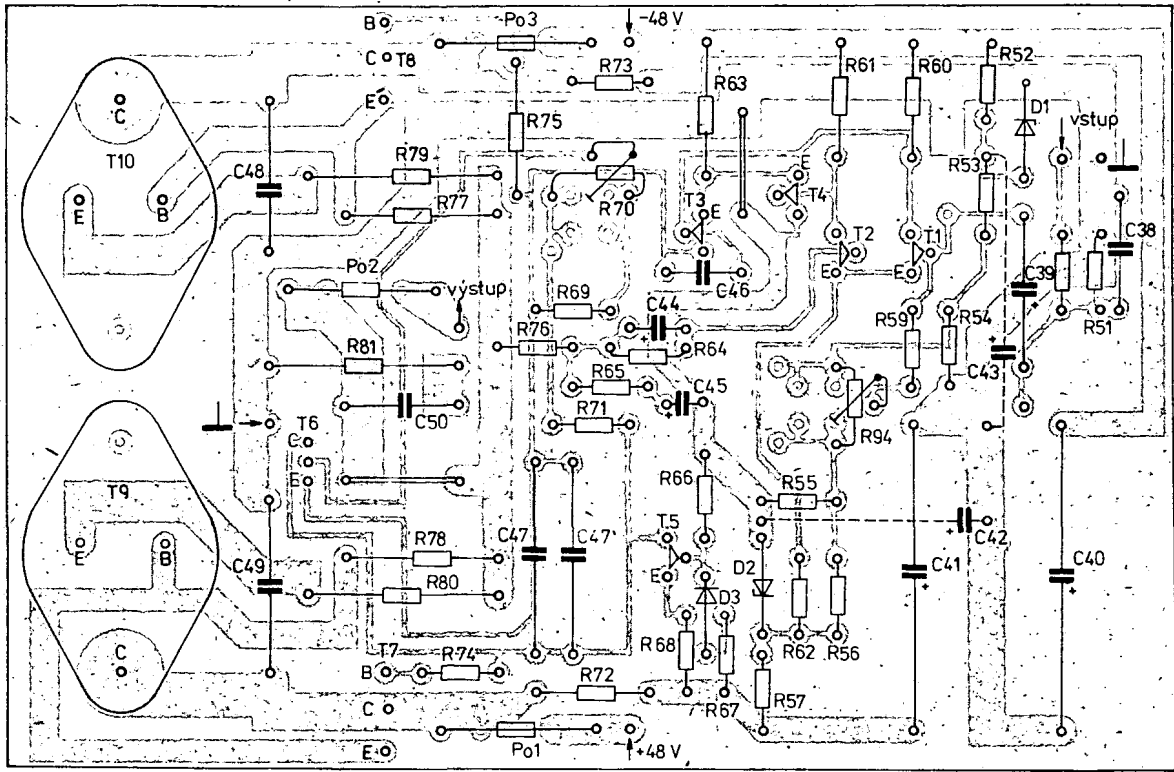
T1, T101	KF517
T2, T102	KF517
T3, T103	KF508 (KF504)
T4, T104	KF508 (KF504)
T5, T105	KFY18
T6, T106	KC147
T7, T107	KD337
T8, T108	KD338
T9, T109	KD607
T10, T110	KD617
D1, D101	KZ260/12
D2, D102	KZ260/12
D3, D103	KA206



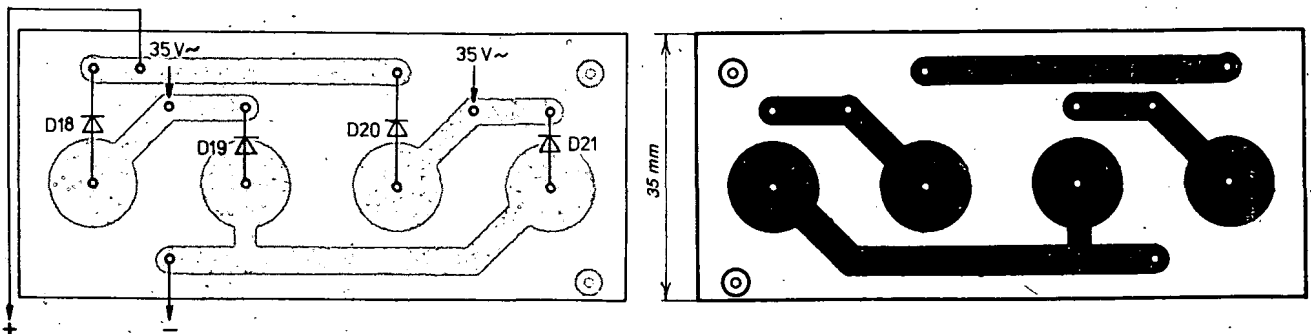
Obr. 15. Deska s plošnými spoji S103 předzesilovače pro gramofon varianty B a C



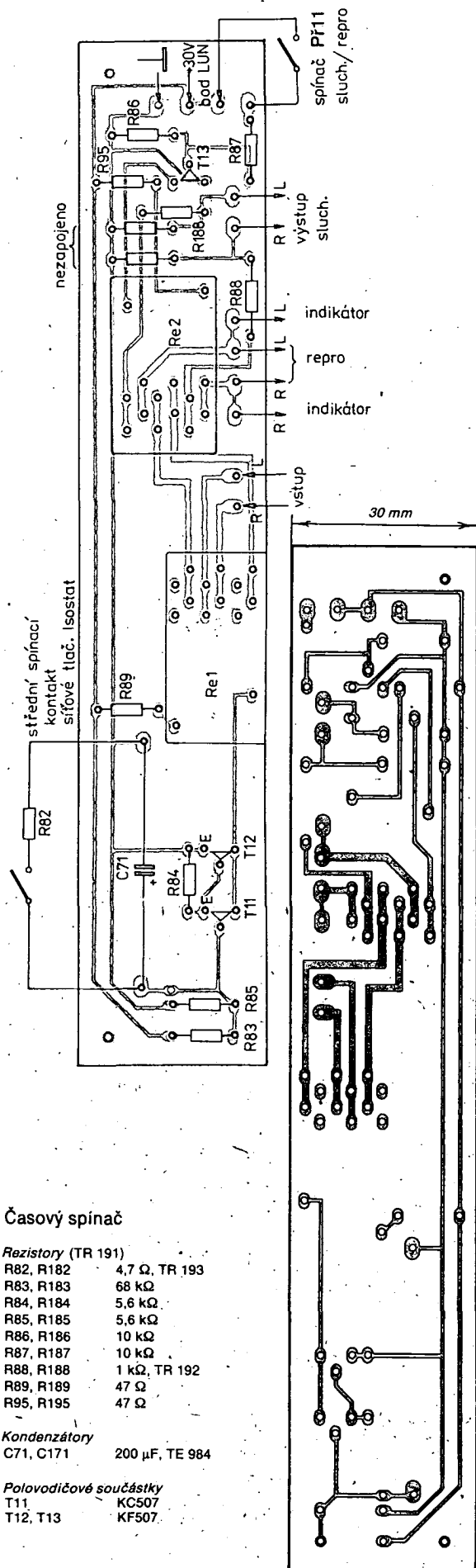
Obr. 17. Deska s plošnými spoji S105 indikátorového zesilovače (blokovací kondenzátory pájeny zespodu přímo na vývody OZ)



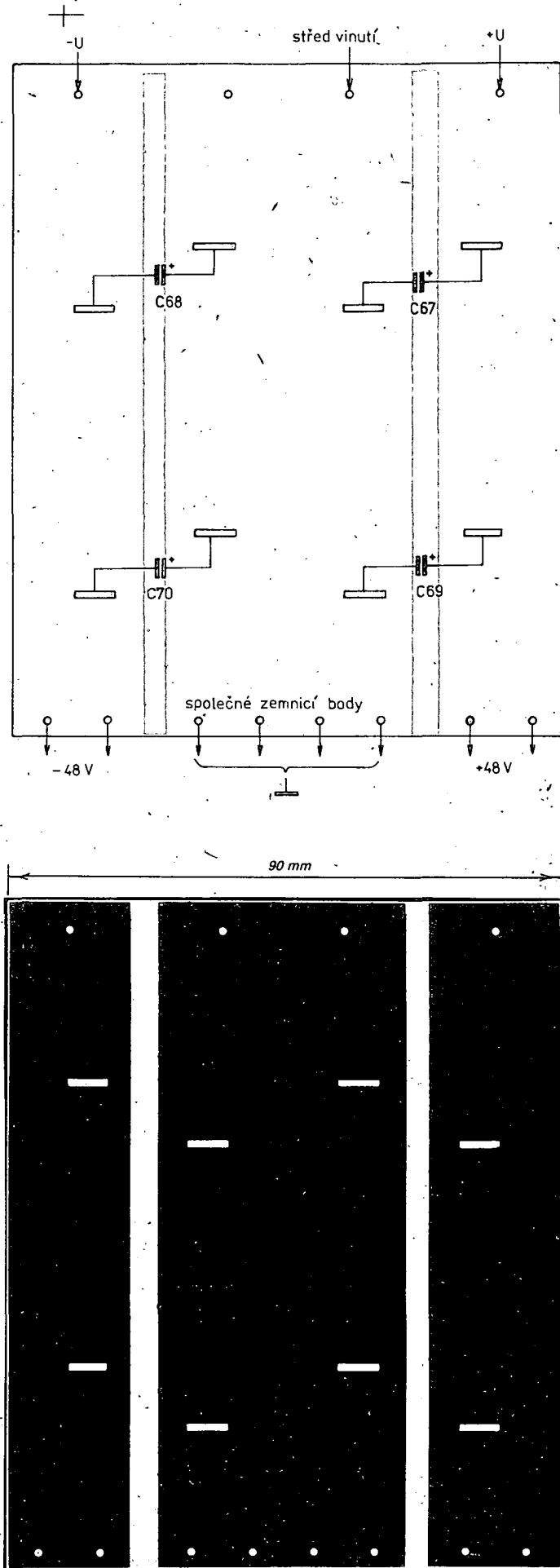
Obr. 18. Deska s plošnými spoji S106 výkonového zesilovače



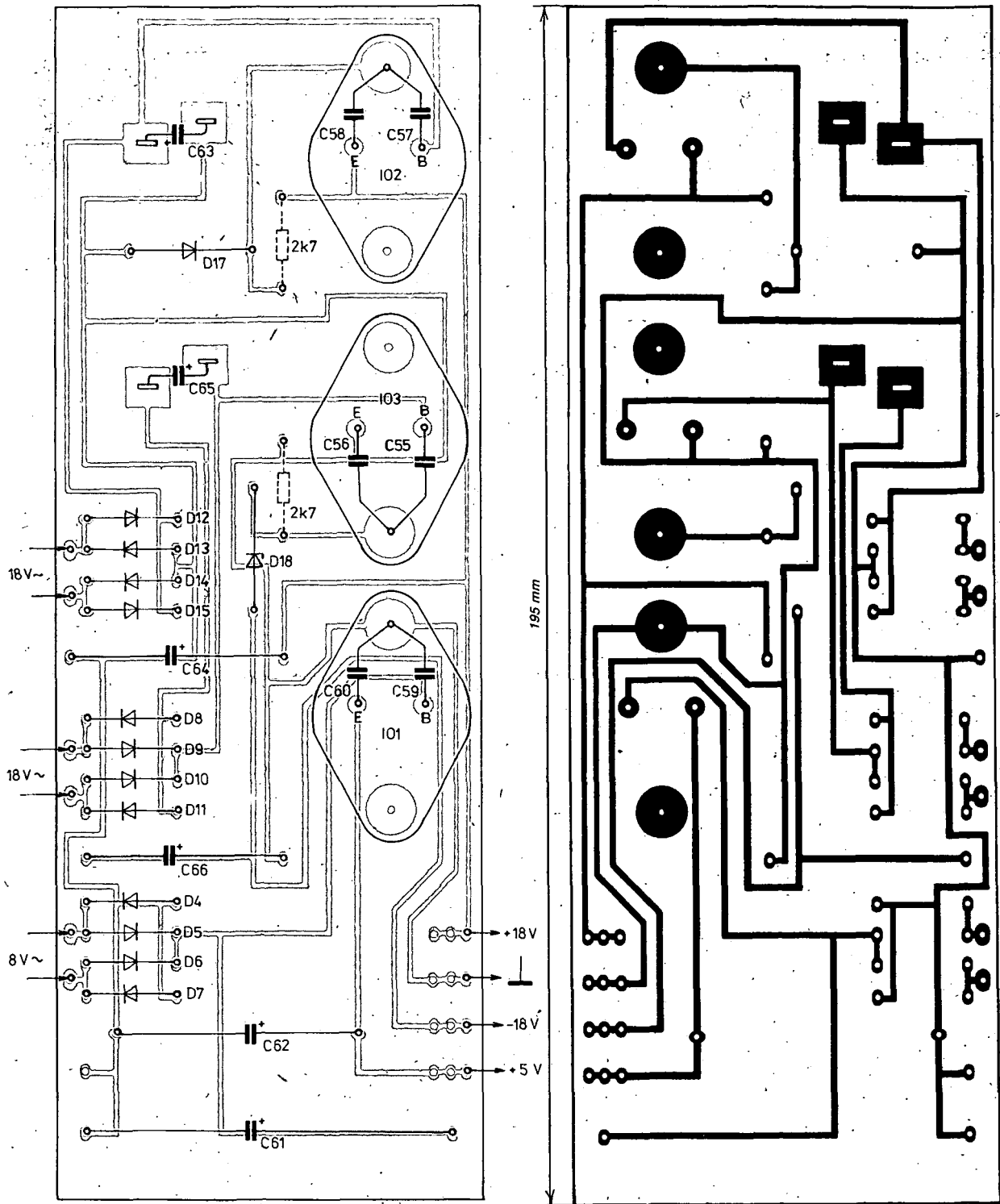
Obr. 19. Deska s plošnými spoji S107 diodového můstku



Obr. 20. Deska s plošnými spoji S108 časového spínače



Obr. 21. Deska s plošnými spoji S109 bloku kondenzátorů



Obr. 22. Deska s plošnými spoji S110 zdroje

Napájecí zdroj

Kondenzátory

C51 až C54	47 nF, styroflex
C55 až C60	100 nF, TC 215
C61	100 µF, TE 984
C62	100 µF, TE 981
C63, C65	1000 µF, TE 676
C64, C66	100 µF, TE 986
C67 až C70	5000 µF, TC 937a

Polovodičové součástky

IO1	MA7805
IO2, IO3	MA7815
D4 až D15	KY130/150
D16, D17	KZ140
D18 až D21	KY710

Předzesilovač pro gramofon (var. D)

Rezistory (TR 191)

R1, R101	47 kΩ
R2, R102	180 Ω

R3, R103

R3, R103	18 kΩ, 1 %
R4, R104	18 kΩ, 1 %
R5, R105	82 kΩ, 1 %
R6, R106	1 kΩ, 1 %
R7, R107	330 kΩ, 1 %

Kondenzátory

C1, C101	200 µF, TE 984
C2, C102	100 nF, TK 783
C3, C103	100 nF, TK 783
C4, C104	39 nF, 1 %, styr.
C5, C105	1 + 1 + 0,2 µF, 5 %
C6, C106	68 nF, 1 %, styr.
C7, C107	6,8 nF, 1 %, styr.

Polovodičové součástky

IO1, IO101	MAC 156 (MAC157)
------------	------------------

Kalibrační zesilovač

Rezistory (TR 191)

R25, R125	3 kΩ, TR 151
R26, R126	27 kΩ
R27, R127	100 Ω

Kondenzátory

C19, C119	100 nF, TK 783
C20, C120	100 nF, TK 783

Polovodičové součástky

IO8, IO108	MAA741
------------	--------

Ostatní součástky

relé LUN	24 V
----------	------

Impedanční převodník

Rezistory (TR 191)

R20, R120	1 MΩ (var. A)
	390 kΩ (var. B)
R22, R122	100 Ω
R96, R196	820 kΩ
P1	500 kΩ/G, TP 289d

Kondenzátory

C15, C115	100 nF, TK 783
C16, C116	100 nF, TK 783

Polovodičové součástky

IO3, IO103	MAC156
------------	--------

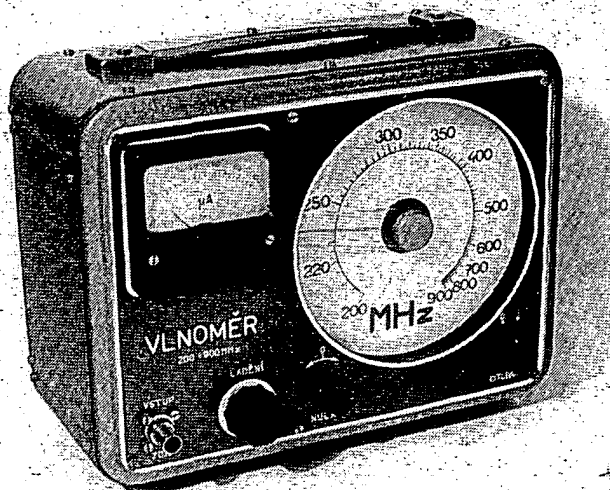
Použité přepínače ISOSTAT

Př1	dvě sekce za sebou, čtyřnásobný, nezávislá aretace,
Př2	tři sekce za sebou, jednoduchý, nezávislá aretace,
Př3	dvě sekce za sebou, nezávislá aretace,
Př4	dvě sekce za sebou, nezávislá aretace,
Př5	tři sekce za sebou, nezávislá aretace,
Př6	jedna sekce a dvakrát dvě sekce za sebou; závislá aretace,
Př7	dvě sekce za sebou, nezávislá aretace,
Př8	dvě sekce za sebou, nezávislá aretace,
Př9	síťový spínač
Př10	tříkrát dvě sekce za sebou, závislá aretace
Př11	jedna sekce, nezávislá aretace
Př12	dvojitý páčkový přepínač

Absorpční vlnoměr 200 MHz až 900 MHz s velkou citlivostí

Zdeněk Šoupal

Klasický absorpční vlnoměr má i v období velmi přesných digitálních měřičů kmitočtů nezastupitelné místo v laboratoři jak profesionála, tak amatéra; zejména pro práci na VHF a UHF to platí dvojnásob. Vývoj a stavba zařízení pro pásmo 435 MHz, práce na televizních zařízeních 2. TV programu apod. se bez vhodného absorpčního vlnoměru neobejdou.



Obr. 1. Pohled na vlnoměr zepředu

Velmi vysoké kmitočty však mají určité zvláštnosti a proto nebude na škodu, zopakujeme-li si vlastnosti obvodů, použitelných pro náš účel:

1. Klasický obvod LC:

- Běžný tvar, cívky L (válcová), běžný ladící kondenzátor C, Q na 300 MHz v nejlepší případě 100; kmitočtové vyhovující asi do 150 až 300 MHz.
- Speciální smyčka („srdcovka“) laděná; kondenzátor C s neproměnnou kapacitou Q (na 300 MHz) v nejlepší případě 150; kmitočtové vyhovující s přepínáním C do 700 MHz, např. R + S [2].
- Speciální smyčka L („srdcovka“) laděná, kondenzátor C laděný současně; pokryje poměrně široké pásmo 50 až 500 MHz bez přepínání [5].

2. Speciální obvod LC – „motýlový“ [3] [4] [6] [7], Q na 300 MHz min. 700 a větší; kmitočtové vyhovující od 150 MHz až do 1500 MHz v jednom rozsahu (dáno konstrukcí obvodu).

- Motýlový obvod dělený, rotor 180° (vhodný pro generátory).
- Motýlový obvod se statorem 2 × 90°, rotorem 2 × 90°. Motýlový obvod (Schmetterlingskreis, Butterfly circuits) podle b. je pro náš účel nejvýhodnější, má dobré Q, „ostré“ ladění i dostatečnou citlivost; amatérsky jej lze s úspěchem realizovat.

3. Lecherovo vedení – paralelní dvoudrátový rezonanční obvod. Vhodné do kmitočtu 300 MHz, nad 500 MHz chyby měření. Q na 300 MHz je asi 300 i více. Čím nižší kmitočet, tím je vedení rozměrnější. Pro praktické použití v širokém kmitočtovém pásmu nevhodné.

4. Souosé vedení [1]:

Q na 1000 MHz je větší než 8000; rezonátor nedovoluje velký kmitočtový rozsah, konstrukce, popř. realizace je velmi náročná, pracná. Pro amatéra je těžko realizovatelný.

5. Dutinové rezonátory [1]:

Q na 1000 MHz je větší než 8000; rezonátor nedovoluje velký kmitočtový rozsah, konstrukce, popř. realizace je velmi náročná, pracná. Pro amatéra je těžko realizovatelný.

Z uvedených vlastností obvodů a z možností realizace vyplývá, že pro náš

účel bude vhodný motýlový obvod s dvojitým statorem a rotorem 90°, zejména pro svoji velkou přeladitelnost bez přepínání.

Vlnoměr s motýlovým obvodem je na snímcích: obr. 1 – pohled zepředu, obr. 2 – pohled zezadu (obr. 2 až 7 jsou na 3. straně obálky); je dobře vidět motýlový obvod s vazební smyčkou a zásuvka pro přívod napájecího napětí 4,5 V pro tranzistorový zesilovač. Na dalších snímcích vidíme sestavené šasi: obr. 3 – zepředu (pohled na stupnici, ukazovatel, rámeček stupnice), obr. 4 – zezadu (motýlový obvod s vazební smyčkou, přepínač Pf1 a deska s plošnými spoji tranzistorového zesilovače), obr. 5 – zdola (detail převodů, vazební smyčky, přepínače Pf1); dále na obr. 6 je sestava statoru s držákem diody D1 a rotor (pro názornost také čtyři plechy statoru a jeden plech rotoru zvlášť). Na obr. 7 je pak snímek absorpční smyčky vlnoměru se souosým kabelem.

Technické údaje

1. Rozsah kmitočtu:

200 MHz až 900 MHz v jednom rozsahu (vlnová délka 150 cm až 33,3 cm). Velký rozsah ladění umožňuje tzv. „motýlový“ obvod, sdružující laděnou kapacitu i současně laděnou indukčnost. Úhlová výchylka motýlového obvodu je 90°; pro stupnici je použit převod, takže úhlový rozsah stupnice je 330°.

2. Přesnost cejchování kmitočtu:

lepší než 0,5 %; závisí na délce stupnice a kmitočtovém dělení. Od 200 MHz do 400 MHz je dělení po 5 MHz; od 200 MHz do 350 MHz lze s využitím interpolace rozlišit 1 MHz; od 350 MHz do 400 MHz 2,5 MHz. Od 400 MHz do 800 MHz je dělení po 10 MHz; od 400 MHz lze rozlišit 5 MHz, od 700 MHz do 800 MHz 10 MHz. Od 800 MHz do 900 MHz je dělení po 25 MHz, rozlišení 12,5 MHz.

Stabilita kmitočtu:

krátkodobá i dlouhodobá lepší než 0,05 %.

3. Vstup:

- Panelový konektor BNC-75 – pro slabé signály; lze použít i měřicí smyčku do nepřístupných míst.
- Zadním okénkem lze v silném poli odsávat v energii přímo, pouhým přiblížením ke zdroji.

4. Citlivost:

- základní – bez zesilovače: min. 300 mV.
- s tranzistorovým zesilovačem: min. 3 mV.

5. Napájení:

pouze vnější – plochou baterií 4,5 V typ 314 (jen pro tranzistorový zesilovač) přes konektor K1. Odebíraný proud max. 1 mA.

6. Měřidlo:

mikroampérmetr 100 μ A, DHR5 (MP80).

7. Osazení polovodičovými součástkami:

- 1 × křemíková detekční dioda 34NQ50 (34NQ52),
- 2 × křemíkový tranzistor KC508 (KC509, KC148, KC149).

8. Rozměry:

šířka 260 mm, výška 215 mm, hloubka 150 mm.

9. Hmotnost:

3,75 kg.

10. Příslušenství:

měřicí smyčka se zásuvkou BNC, souosý kabel VFKV 630 75 Ω délky 100 cm, zakončený z obou stran kabelovým konektorem BNC.

Popis činnosti a zapojení

Je-li paralelní rezonanční obvod, složený z cívky a kondenzátoru, volně „vázan“ s měřeným laděným obvodem kmitajícího oscilátoru, odsaje (absorbuje) část energie z oscilátoru a sám se rozkmitá na měřeném kmitočtu, bude-li na něj naladěný (amplituda kmitů na absorpčním obvodu bude maximální, bude-li jeho rezonanční kmitočet přesně souhlasit s kmitočtem měřeného oscilátoru). Přesnost a citlivost absorpčního vlnoměru jsou určeny především jakostí Q jeho rezonančního obvodu, protože na ní závisí napětí, nakmitané na rezonančním obvodu i tvar rezonanční křivky obvodu; dále záleží na provedení ladícího obvodu (přesnost ladění, stálost) a na způsobu snímání napětí na něm.

Pro výhodné vlastnosti byl vybrán při realizaci motýlový obvod. ➤



Motýlový obvod

Motýlový obvod (obr. 4, 6) se statorem $2 \times 90^\circ$ a rotorem $2 \times 90^\circ$ je rezonanční obvod LC, v kterém je kapacita s indukčností „integrována“, a který je vhodný k použití pro pásmo decimetrových vln.

Obvod má několik výhodných vlastností:

1. Celek – jako ladící prvek – nemá žádné třecí kontakty. Rotor je izolován a tvoří dvě „křídla“ – kruhové výseče po 90° , které se zasouvají mezi dvě statorové výseče kondenzátorů po 90° („splitstator“). Výsledná laděná kapacita C obvodu je poloviční oproti kapacitě jedné výseče v zasunutém stavu. Průběh kapacity s úhlem natočení rotoru je na obr. 8a. Dva protilehlé oblouky mezi dvěma statory tvoří indukčnost L . Výsledná indukčnost obvodu je rovněž poloviční v porovnání s indukčností jednoho oblouku.
2. Indukčnost L obvodu je maximální, když jsou rotorové výseče zcela zasunuté do statorových (maximální kapacita C) a kmitočet je nejnižší. Průběh indukčnosti při otáčení rotorem je shodný s průběhem kapacity – viz obr. 8a. Při otáčení rotoru z polohy s maximální indukčností a kapacitou se indukčnost zmenšuje, tak jak se postupně vyplňuje prostor, „uzavíraný“ prvkem indukčnosti obvodu (děl lze přirovnat k zasouvání elektricky vodivého nemagnetického jádra do válcové cívky). Indukčnost L obvodu je nejmenší, když je i kapacita C obvodu nejmenší a rezonanční kmitočet je tedy nejvyšší. Průběh kmitočtu v závislosti na úhlu natočení rotoru je na obr. 8b.
3. Poměr C/L v průběhu ladění je stálý, a tím je zajištěna konstantní amplituda vř napětí v širokém rozsahu ladění.
4. Motýlový obvod lze přeladovat v mezích 5:1 tj. 200 MHz až 1000 MHz, (vlnová délka $\lambda = 150$ cm až 30 cm), případ-

ně až 10:1 (např. 150 MHz až 1500 MHz, tj. $\lambda = 200$ cm až 20 cm). Rozsah je určen konstrukčním uspořádáním a rozměry [4].

5. Motýlový obvod má v celém rozsahu kmitočtů poměrně velkou jakost Q , běžně 700, a lze ji zlepšit vhodnou povrchovou úpravou (stříbrněním 10μ a zlacením 1 až 2μ) na dvojnásobek.
6. Rezananční odpor obvodu při ladění je prakticky konstantní a poměrně velký – asi $10 \text{ k}\Omega$ (porovnejme s [10]!). Velká jakost Q obvodu v celém rozsahu kmitočtů a stálý rezonanční odpor zaručují optimální průběh rezonanční křivky obvodu a tím i potřebnou ostrost ladění. Detekční a indikační obvody musí být navrženy tak, aby nezatlumovaly obvod v nežádoucí míře (viz [10]). Podobně je nutno omezit i tlumivci vliv měřeného objektu na minimum.
7. Z požadavků na omezení tlumivých vlivů vyplývá volba vř induktivní vazby:
 - a. Smyčkou $L1$ přes konektor BNC s vnějším měřeným zdrojem vř signálu (poloha smyčky je určena laboratorně měřením).
 - b. Držák křemíkové diody je dobře přizpůsoben jak diodě, tak obvodu (poloha je určena rovněž měřením).

Dobré přizpůsobení v obou případech je důležité (přenos vř energie beze ztrát).

Motýlový obvod má také některé nevýhody:

1. Malý úhel ladění:
 - a. konstrukční pouhých 90° ,
 - b. prakticky využitelný 5° až 85° .
2. Z důvodů malého úhlu ladění je nutno použít vhodné převody:
 - a. alespoň 3:1 pro stupnici – lepší čtení kmitočtu,
 - b. alespoň 5:1 pro ladění – citlivost při ladění „vrcholu“.
3. Větší konstrukční náročnost a obtížnost, především u držáku diody. Výpočet rozměrů motýlového obvodu pro zadaný rozsah kmitočtů, popř. L a C je velmi náročný, proto jej vzhledem k rozsahu článku neuvádím.

Zapojení

Celkové schéma zapojení absorpčního vlnoměru 200 MHz až 900 MHz je na obr. 9. Měřený vř signál můžeme přivést na

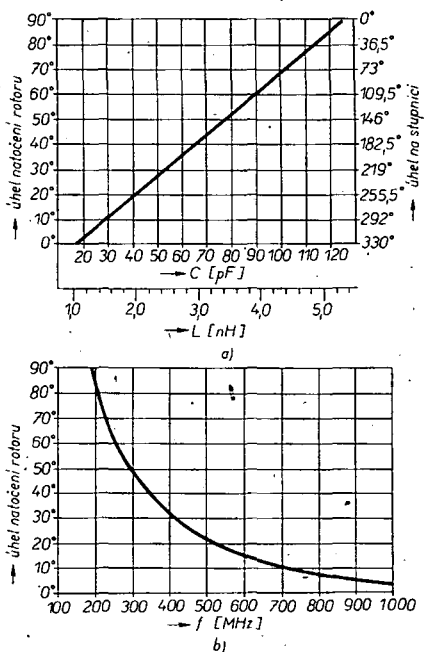
motýlový rezonanční obvod dvěma způsoby:

- a) v blízkosti silného zdroje vř signálu přibližíme vlnoměr okénkem na zadní stěně ke zdroji až do vzdálenosti, při níž již můžeme motýlový obvod vyladit do rezonance.
- b) Na vstupní panelový konektor BNC 75Ω „VSTUP“ přivedeme měřený vř signál a to buď jednoduchým vodičem, který vytvoří „anténku“, nebo souosým kabelem 75Ω s konektory BNC, zakončeným měřicí sací smyčkou, nebo souosým kabelem, na jehož konci bez konektoru je oddělovací kondenzátor asi 1 nF , který připojíme přímo na zdroj vř kmitočtu.

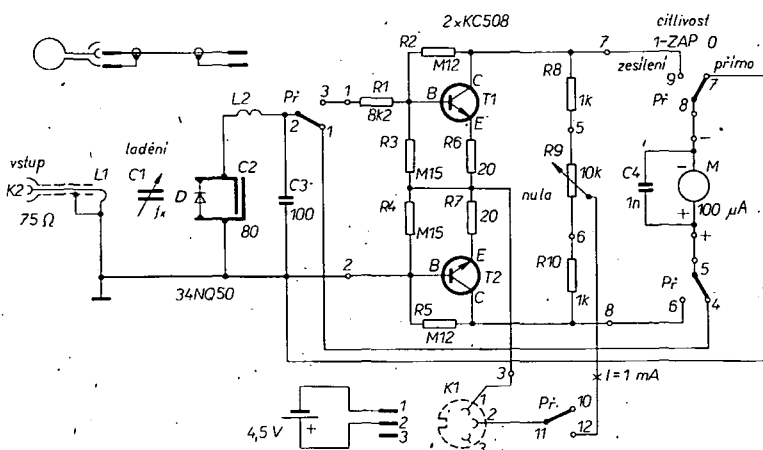
Tento vř signál je přiveden na vazební smyčku $L1$, vhodně umístěnou u motýlového rezonančního obvodu „ $C1$ “. Nakmitané vř napětí je usměrněno křemíkovou hrotovou diodou, uloženou v držáku, který je rovně indukčně vázán s motýlovým rezonančním obvodem. Jedná se o sériový detektor, jehož R , je asi 300Ω . Při této příležitosti je třeba si uvědomit, že pro malé proudy – řadu desítek μA – je usměrněný proud téměř přesně úměrný čtverci napětí. Nedoporučujeme diodu namáhat větším proudem než $100 \mu\text{A}$; větší proud „opaluje“ okolí místa styku anoda-katoda a tím značně klesá citlivost detektoru.

Jednocestně usměrněným vř napětím je nabit kondenzátor $C2$, který je součástí držáku diody. Tímto kondenzátorem je poprvé oddělena vř složka signálu od stejnosměrně. Usměrněné a na $C2$ vyhlazené ss napětí je přes vř tlumivku $L2$, která spolu s kondenzátorem $C3$ oddělí zbytky vř signálu, převedeno přes přepínač $Př$ „CITLIVOST“ v poloze „0“ (kontakty 2-1) přímo na měřidlo M (kontakty 4-5 a 7-8) bez zesilovače a v poloze „1“ (kontakty 2-3, 5-6, 8-9, 11-12) přes tranzistorový zesilovač, který nepatrně ss proudový signál asi dvěstěnásobně zesílí. Indikuje se stejným měřidlem M . Kondenzátorem $C4$ se odvádějí případně poslední zbytky vř signálu.

Napájecí zdroj (plochou baterii 4,5 V) k vlnoměru připojujeme přes třípólový nř konektor ($K1$), potřebujeme-li měřit s větší citlivostí, tedy s využitím zesilovače. K vypínání a zapínání slouží kontakty 11, 12 přepínače $Př$. Před měřením musíme zkontrolovat, případně nastavit polohu ručky měřidla M na nulu potenciometrem $R9$, zapojeným spolu s rezistory $R8$ a $R10$ v obou větvích můstku.



Obr. 8. Průběh kapacity a indukčnosti motýlového obvodu v závislosti na úhlu natočení rotoru (a) a vzájemný vztah rezonančního kmitočtu a úhlu natočení rotoru u motýlového obvodu (b)



Obr. 9. Schéma zapojení vlnoměru 200 až 900 MHz.

Tranzistorový můstkový zesilovač

V symetrickém proudovém můstkovém zesilovači podle obr. 9 [8] tvoří dvě větve stejné tranzistorové obvody T1, T2 a dvě větve s rezistory R8 a R10. Potenciometrem R9 nastavujeme přesně střed úhlopříčky na pájení (baterie 4,5 V), v druhé úhlopříčce můstku je měřidlo M (100 μ A). Výhody použitého zapojení:

1. Zbytkový proud jednoho tranzistoru je kompenzován zbytkovým proudem druhého tranzistoru. Vybereme-li tranzistory jak s co největším zesilovacím činitelem h_{21E} , tak i co do závislosti zbytkových proudů, bude můstek prakticky stále v rovnováze a nebude nutno opravovat „nulu“.
2. Vhodně zapojený obvod tranzistorů T1, T2 má velkou vstupní impedanci.
3. Velkou vstupní impedanci dobře „transformuje“ na malou výstupní impedanci (vnitřní odpor měřidla).
4. Stačí mu zdroj malého napájecího napětí 4,5 V, z něhož odebírá maximální proud 1 mA.
5. Má velké proudové zesílení při optimální vstupní impedanci, která pro tento případ není tak důležitá.
6. Má výbornou linearitu – pro náš účel však není nutná.

Rezistor R1 na vstupu zesilovače slouží k oddělení zesilovače od detekčního obvodu a k měření proudového zesílení můstku. Pokud byly v zapojení podle obr. 9 použity germaniové tranzistory, byly potíže se stabilitou nastavené nuly. Křemíkové tranzistory, u kterých je velmi

malá teplotní závislost, u kterých jsou zbytkové proudy zanedbatelné, a které mají velký zesilovací činitel h_{21E} , pro daný účel velmi dobře vyhovují; nejlepší výsledky byly s tranzistory KC508. Při výběru nebyly potíže, snadno byly spárovány dva kusy s $h_{21E} = 500$, přičemž I_{CBO} / I_{CEO} byly neměřitelné. Pozoruhodná byla, i přes velké proudové zesílení (300), krátkodobá i dlouhodobá stabilita nuly. Obdobné byly i výsledky s tranzistory KC509.

Při poklesu napětí baterie na 3 V se nepatrně změní nula a citlivost se zmenší asi o 20 %. Součástky zesilovače jsou rozmístěny na desce s plošnými spoji S111 na obr. 10.

Mechanická konstrukce – díly – součástky

Velikost skříňky byla zvolena s ohledem na požadavek velké stupnice – viz [10] – spolu s přehledným panelem, na kterém musí být místo pro ručkové měřidlo. Na konstrukci jsou použity tuzemské součástky, částečně i některé inkurantní díly, což platí o kuličkových ložiskách s držáky (z ladicích kondenzátorů) a o převodových kolech s modulem 0,5 (z různých vraků vysilačů a přijímačů).

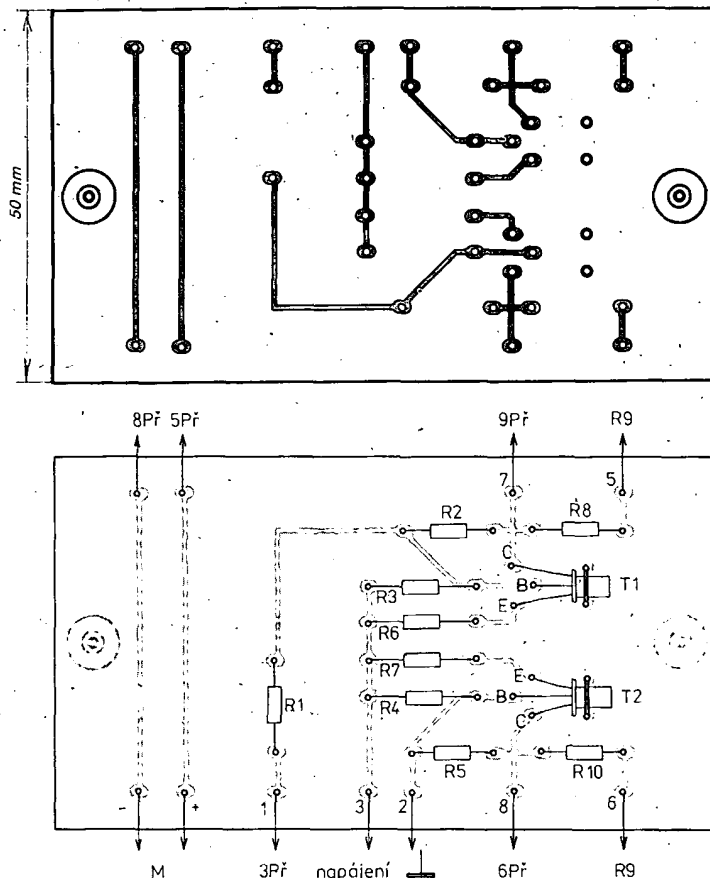
Řešení převodů s ozubenými koly se mnoho radioamatérů bojí – neprávem. Naučíme-li se převodů vhodně používat, nebude pro nás problémem, umístit ovládací prvek na panelu tam, kde je třeba, a tím získají naše přístroje lepší ovladatelnost i vzhled. Všimněte si, jak autor řeší převod úhlového natočení 90° motýlového obvodu na stupnici s úhlem 330° (a doraz

90° rotoru) i převod od ovládacího prvku 1:3.

Je možné, že mnozí zájemci o stavbu přístroje seženou stejná převodová kolečka (kterých bylo kdysi v prodeji velké množství) – pak výkresy poslouží přímo; jiní budou muset konstrukci přizpůsobit svým možnostem. I k tomu podává článek návod.

Sestava skříňky

Na obr. 11 je rozkreslena sestava celé skříňky a v tab. 1 je rozpiska jednotlivých dílů. Konstrukce se skládá z předního čela – díl 7, zadního čela – díl 2, (obě čela jsou ze starších skříněk měřících přístrojů TESLA), dvou bočnic – díl 3, spodního krytu – díl 5 s nožkami, vrchního krytu – díl 10 s rukojetí. Bočnice, spodní kryt a vrchní kryt jsou s předním čelem a zadním čelem svtřány a spojeny šrouby M3 \times 4 (díle 4). Při svtřávání začínáme postupně předvrtáním otvorů o průměru 2 mm podle úhelníku a za pomoci ocelového měřítka, pak převrtáme na \varnothing 2,4 mm, poté vyřízíme závit M3 a z většího předvrtaný otvor v bočnici či krytu na \varnothing 3,2 mm. Díl ve zvoleném místě přišroubovujeme šroubem M3 a postupujeme v protější části stejně, za současné kontroly měřítkem a úhelníkem, až máme celou skříňku sešroubovanou. Pak ji rozebereme, začistíme a všechny plechy povrchově upravíme. K celkové sestavě patří ještě montáž panelového štítu – díl 59 podle obr. 13 a spolu s krycím panelem z organického skla – (díle 60). Panelový štítek je na obr. 13, krycí panel na obr. 12. Umístění otvorů musí odpovídat umístění otvorů na obou nosných deskách šasi – viz obr. 11, obr. 16, obr. 18.



Obr. 10. Deska s plošnými spoji S111 a rozložení součástek

Seznam součástek

Rezistory

R1	8,2 k Ω , 5 %, TR 191 (metalizovaný)
R2, R5	0,12 M Ω , 5 %, TR 191 (metalizovaný)
R3, R4	0,15 M Ω , 5 %, TR 191 (metalizovaný)
R6, R7	20 Ω , 5 %, TR 191 (metalizovaný)
R8, R10	1 k Ω , 5 %, TR 191 (metalizovaný)
R9	10 k Ω , lin., TP 280b

Kondenzátory

C1	motýlový obvod sestavený, viz text, obr. 6, 24
C2	montovaný kondenzátor 80 pF \pm 20 %, viz text, obr. 25
C3	100 pF, keramický, TK 417 (TK 745)
C4	1 nF, terylénový, TC 276

Polovodičové součástky

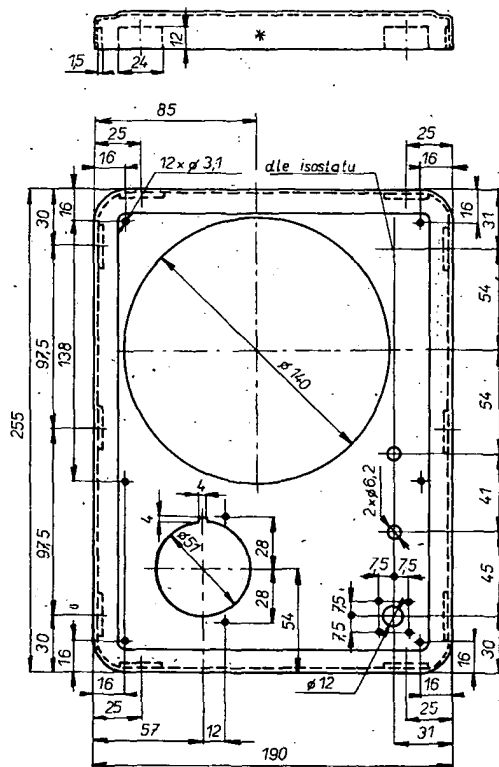
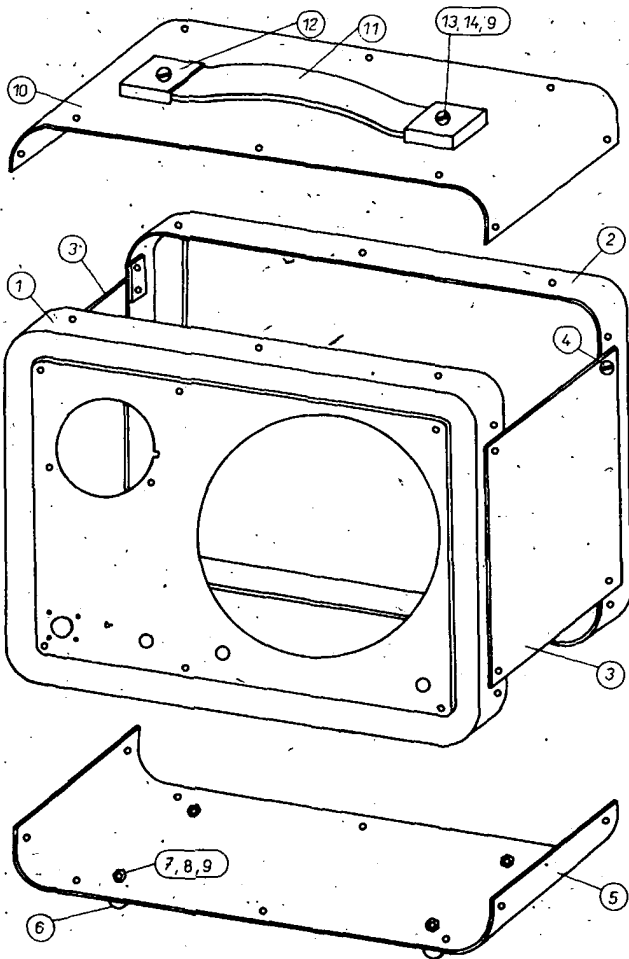
D	34NQ50 (31NQ50, 33/34NQ52)
T1, T2	KC148 (KC508, 509, KC149)

Civky

L1	vazební smyčka, viz text, obr. 15, 20 – díle 37
L2	0,6 μ H \pm 30 %, 20 z drátu CuL o \varnothing 0,35 mm, vinuto těsně na \varnothing 3 mm, viz text

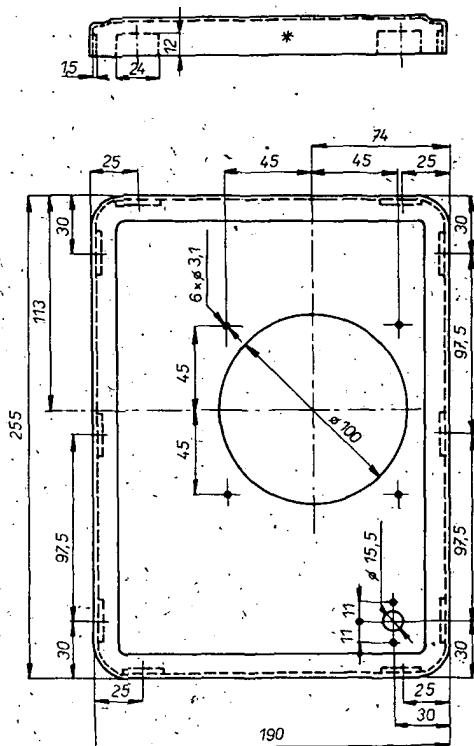
Ostatní

M	100 μ A, DHR5 (MP 80)
Př	Isostat, s aretací
K1	zásuvka třídutinková (nf)
K2	ví konektor panelový BNC 75 Ω , 7QK 412 01

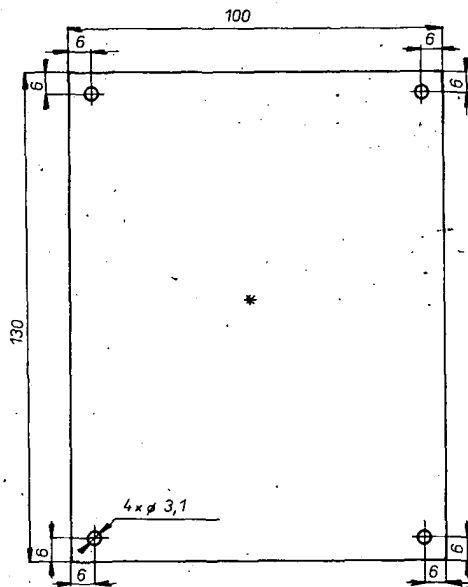


① mat.: čelo 1AA 169 15; po obvodě nabodováno 10 podložek;
 ocelový plech tl. 1,5 x 12 x 24 mm
 pos. 1, 2, 3, 5, 10 - zinkováno - chromováno
 * stříkáno vypalovacím lakem S 2023/9112

Obr. 11. Sestava a jednotlivé části skříňky vlnoměru



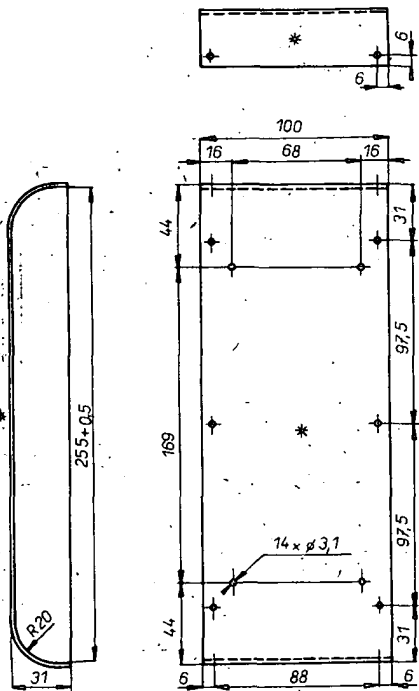
② mat.: čelo skříňky 1AA 169 15; po obvodě nabodováno 10 podložek; ocelový plech tl. 1,5 x 12 x 24 mm



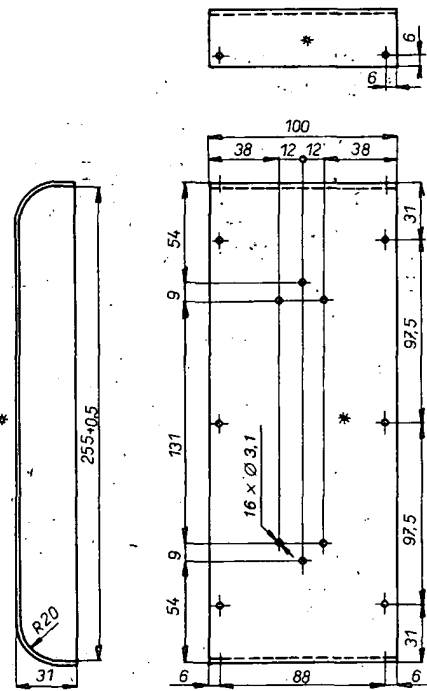
③ mat.: ocelový plech tl. 1 mm

Tab. 1. Seznam mechanických dílů skříňky vlnoměru (k obr. 11)

Díl	ks	Název	Číslo obrázku Číslo normy
1	1	Přední čelo skříňky	Obr. 11 - díl 1
2	1	Zadní čelo skříňky	Obr. 11 - díl 2
3	2	Bočnice	Obr. 11 - díl 3
4	28	Šroub M3 x 6	ČSN 02 1131
5	1	Spodní kryt	Obr. 11 - díl 5
6	4	Přyzová nožka	4P 230 02
7	4	Šroub M3 x 8	ČSN 02 1131
8	4	Podložka 3,2	ČSN 02 1702
9	6	Mátice M3	ČSN 02 1401
10	1	Vrchní kryt	Obr. 11 - díl 10
11	1	Kožená rukojeť 200 mm	XA 178 00
12	2	Držák rukojeti chromovaný	1AA 683 07
13	2	Šroub M3 x 10 záпустný	ČSN 02 1155
14	3	Ozubená podložka 3	ČSN 02 1744



5 mat: ocelový plech tl. 1 mm



10 mat: ocelový plech tl. 1 mm

Dále do sestavy skříňky patří montáž okénka z organického skla – (díl 66) – viz obr. 14 – a přírubové zásuvky K1 (díl 65) na zadní čelo (díl 2).

Šasi

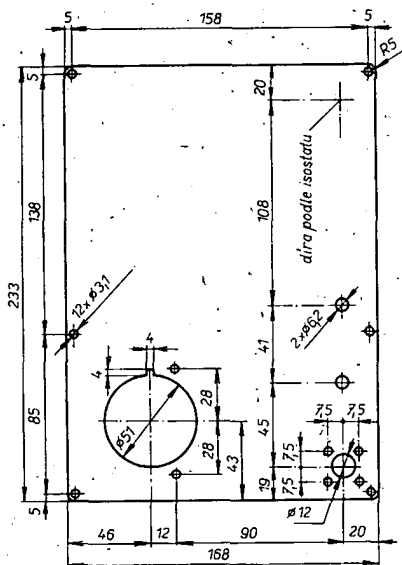
Na obr. 15a až g jsou dílčí sestavy vlnoměru z různých stran a v různých stupních montáže, spolu s tab. 2, v níž je seznam mechanických dílů.

Velmi jednoduché a přitom montážně účelné šasi je tvořeno nosnou deskou I (díl 15) viz obr. 16a, b (detaily vrtání hlavního ložiska), na které jsou upevněny všechny funkční díly, jako je motýlový obvod kondenzátoru C1 a ložisko jeho rotoru, přepínač P1, potenciometr R9,

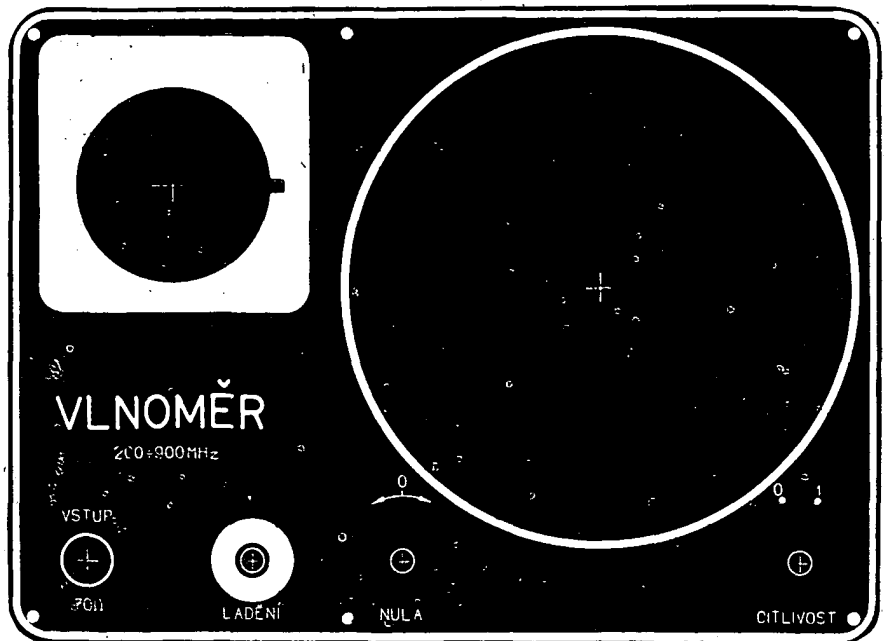
deska s plošnými spoji zesilovače a pouzdra ložisek; a dále nosnou deskou II (obr. 15g díl 48), na které jsou upevněny; ložisko pro motýlový obvod, pouzdra ložisek pro převod ukazatele stupnice a pro náhon a hlavně vlastní stupnice (díl 54) – obr. 17a – s krycí deskou (díl 53) – obr. 17b – a rámečkem stupnice (díl 55) – obr. 17c. Nosná deska I s nosnou deskou II šasi jsou mechanicky spojeny v rozích přes čtyři rozpěrné sloupky dlouhé 20 mm – (díl 40 a 47) a přes čtyři rozpěrné sloupky dlouhé 15 mm – (díl 52) a jako šasi upevněny do sestavy skříňky – viz obr. 11.

Na nosnou desku I šasi – obr. 15d (díl 15) – připevníme „planžetu“ s pouzdrům ložiska (díl 19), kuličkovým ložiskem – umytým a namazaným vazelinou (díl 20) a svírací vložkou s maticí pro $\varnothing 9$ mm (díl

21) směrem k desce. Pod planžetu pouzdra ložiska (díl 19) vložíme tři podložky tloušťky 3 mm (díl 24), které přitáhneme třemi šrouby M3 (díl 22) s maticemi (díl 23). Pak pod toto ložisko upevníme potenciometr R9 – obr. 15e (díl 34) – pouzdro ložiska (díl 16) s maticí (díl 17), pouzdro ložiska (díl 39) s maticí (díl 17), přepínač P1 – (díl 41). Dále vlevo pod potenciometr R9 přišroubujeme rozpěrný sloupek z Umplexu (díl 35) šroubem (díl 22), vpravo rozpěrný sloupek (díl 35) přišroubujeme rozpěrným sloupkem 20 mm (díl 40), viz obr. 15a a obr. 15f. Do rohů přišroubujeme šrouby M3 (díl 38) tři rozpěrné sloupky (díl 47). Potom připevníme izolační desku – obr. 15e (díl 36) šrouby (díl 22), pájecí očko (díl 43) šroubem (díl 38) a maticí (díl 23) a pájecí úhelníček (díl



Krycí panel
mat. – organické sklo Umplex tl. 2 mm



Obr. 13. Panelový štítek vlnoměru. Popis u přepínače citlivosti odpovídá původnímu provedení s otočným přepínačem, pro Isostat musí být pozměněn

Obr. 12. Krycí panel z organického skla

42) šroubem (díl 22) s maticí (díl 23). Nakonec upevníme motýlový obvod: stator „kondenzátoru“ C1 (díl 25) čtyřmi šrouby M4 (díl 26) – viz obr. 15b – a sestavenou desku s plošnými spoji (díl 32) přes rozpěrnou trubičku (díl 31) šroubem M3 x 18 (díl 33) s maticí (díl 23).

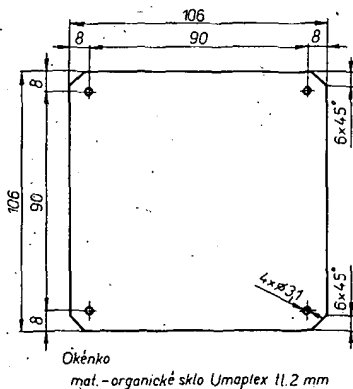
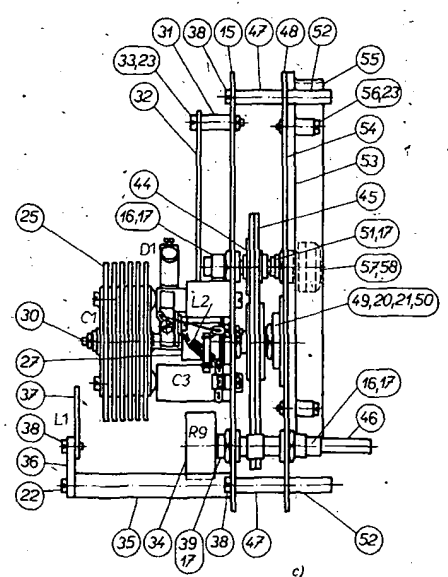
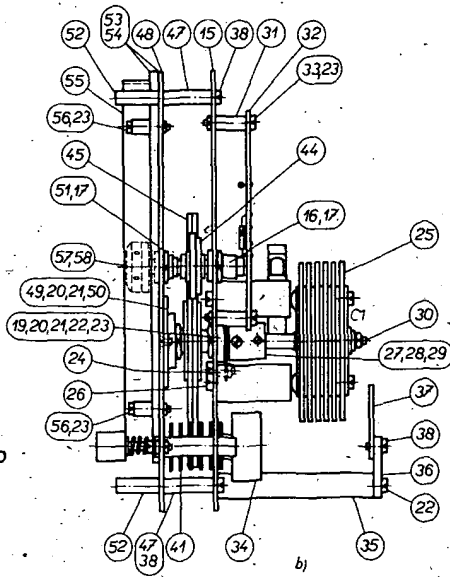
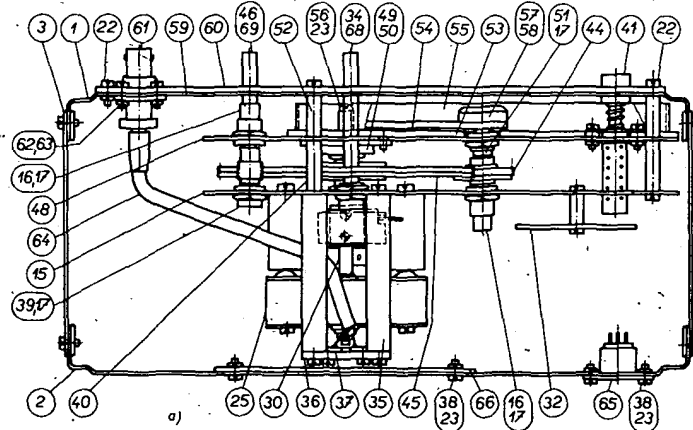
Na nosnou desku II šasi (díl 48) – obr. 18 – nejprve přišroubujeme pouzdro ložiska (díl 49) zapuštěnými šrouby (díl 50). Do pouzdra ložiska zatlačíme kuličkové ložisko (díl 20), umyté a namazané vazelinou, se svírací vložkou a maticí pro $\varnothing 9$ (díl 21) maticí ven. Do středového otvoru o $\varnothing 10$ mm upevníme pouzdro ložiska (díl 51) maticí (díl 17). Do zbyvajících otvorů o $\varnothing 10$ mm vpravo pod ložiskem (díl 49) vložíme pouzdro ložiska (díl 16) s maticí (díl 17) z druhé strany. Nyní do polosestavy nosné desky I šasi – obr. 15f – (díl 15) do středového pouzdra ložiska nasadíme kratší částí hřídele sestavené ozubené kolo $\varnothing 27$ s hřídelem (díl 44) – hřídel nepatrně namázneme vazelinou; do svírací vložky (díl 21) ložiska (díl 19, 20) nasadíme sestavené ozubené kolo o $\varnothing 105$ mm s hřídelem (díl 45) dlouhou částí hřídele směrem k motýlovému obvodu; výřezem kola prochází hřídel potenciometru R9 (díl 34), která tvoří doraz pro rotor motýlového obvodu. Výřez v ozubeném kole buď vyfrézujeme, nebo na okrajích kót úhlu vyvrtáme dva otvory o $\varnothing 8$ mm a výseče vyřizneme lupenkovou pilkou a dopilujeme na přesný rozměr. Pak do pouzdra ložiska (díl 39) nasadíme krátkou částí hřídele pastorek o $\varnothing 10$ mm s hřídelem (díl 46); hřídel nepatrně namázneme vazelinou. Na tuto sestavu nasadíme dříve připravenou nosnou desku II šasi (díl 48), kterou v rozích pomocí čtyř rozpěrných sloupků (díl 52) přišroubujeme. Doporučuji zhotovit sloupky ze šestihranu – lépe se dotahují! Jestliže po dotažení jdou převody lehce, dotáhneme matice svíracích vložek (díl 21) u převodového kola o $\varnothing 105$ mm; nejprve „usadíme“ kolo tak, že od nosné desky I bude vzdáleno 6 mm a od desky II 10 mm; poté obě matice svíracích vložek dobře utáhneme. Pak znovu zkontrolujeme převody; musí jít lehce, bez zadržávání, případnou vůli vymezíme opětným dotažením matice (díl 17) pouzder ložisek. Na středové pouzdro ložiska (díl 51) v nosné desce II šasi (díl 48) nasadíme úhломěr Logarex č. 26105 $\varnothing 125$ mm (v jehož středu jsme zhotovili otvor o $\varnothing 13$ mm) tak, aby 345° na jeho vnější stupnici směřovalo v ose směrem dolů. Úhломěr překryjeme krycí deskou stupnice – (díl 53) a čtyřmi šrouby přišroubujeme. Na hřídel s partorkem (díl 46) nasadíme knoflík a převod vytvočíme doleva, až na doraz. Na hřídel kola o $\varnothing 27$ mm

(díl 44) nasadíme sestavený ukazatel – obr. 19 – (díl 57) s dvěma šrouby – „červíky“ (díl 58); rysku ukazovatele při dorazu nastavíme na $360^\circ (0^\circ)$ a šrouby utáhneme.

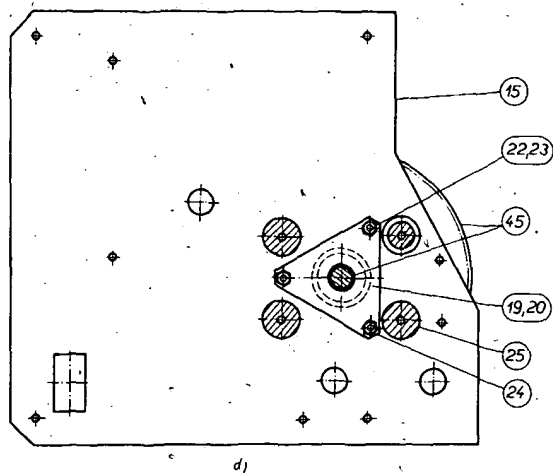
Jsou-li převody v pořádku při poloze na levém dorazu, připevníme rotor motýlového kondenzátoru C1 – obr. 15b – (díl 30) tak, že na hřídel převodového kola o $\varnothing 105$ mm (díl 45) nasadíme spojovací hřídel (díl 27) a „červíkem“ M4 (díl 29) dobře utáhneme. Pak nasadíme rotor (díl 30), do otvoru M3 spojovacího hřídele vložíme hliníkové kolečko o $\varnothing 2,9$ mm

tloušťky 0,3 mm a našroubujeme „červík“ M3 (díl 28), který lehce a jemně dotáhneme po srovnání segmentu rotoru do zakrytu se statorem a po přesném vymezení vůle mezi statorovými a rotorovými plechy (má být 0,5 mm). Hliníková vložka eliminuje tlak „červíku“ na keramický hřídel. Zkontrolujeme protáčení ukazatelem vpravo až na doraz – musí být asi 330° , přičemž rotor motýlového obvodu musí být celý „vytočen“.

Výkresy jednotlivých součástek a částí ozubených převodů podle tab. 2 jsou na obr. 21 až 23.



Obr. 14. Okénko z organického skla



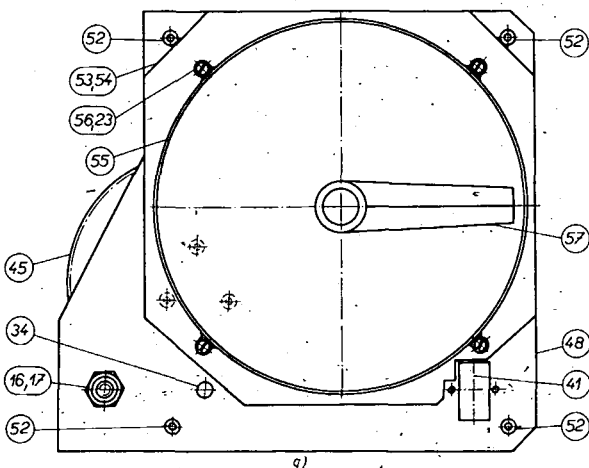
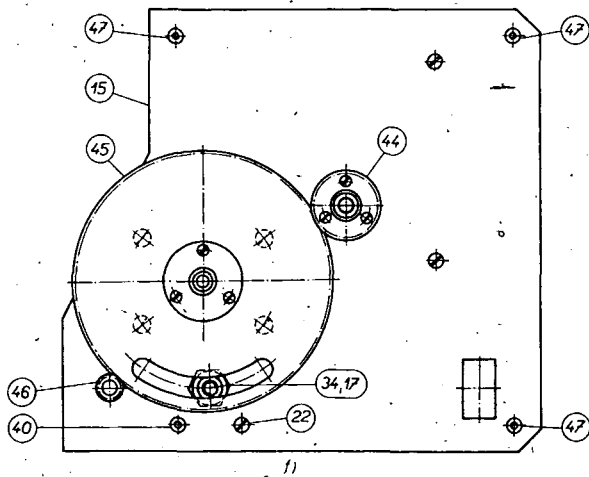
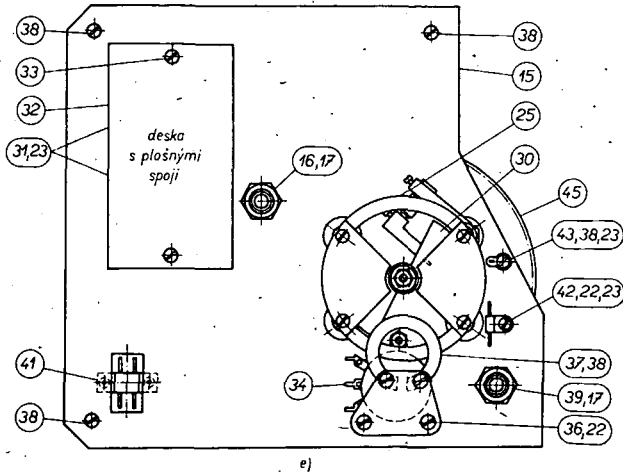
Obr. 15. Dílčí sestava šasi vlnoměru zespolu (a), z pravé strany (b), z levé strany (c), montáž hlavního ložiska (d), zezadu (e), montáž převodu (f), montáž stupnice (g)

Mechanickou sestavu šasi dokončíme upevněním vazební smyčky L1 – obr. 15a, c, e – (díl 37) dvěma šrouby (díl 38). K ní jsme předem připájeli souosý kabel 75 Ω (díl 64) do otvorů o \varnothing 1 mm; jeho druhý konec je zakončen připájeným panelovým konektorem BNC 75 Ω (díl 61). Vazební smyčka L1 (díl 37) je vysoustružena a lupenkovou pilkou proříznuta. Po ostříbení konce pocinujeme.

Montáž dokončíme zapájením spojů a součástek: drátem o \varnothing 1 mm propojíme pájecí očka (obr. 25 – díl 8) držáku diody

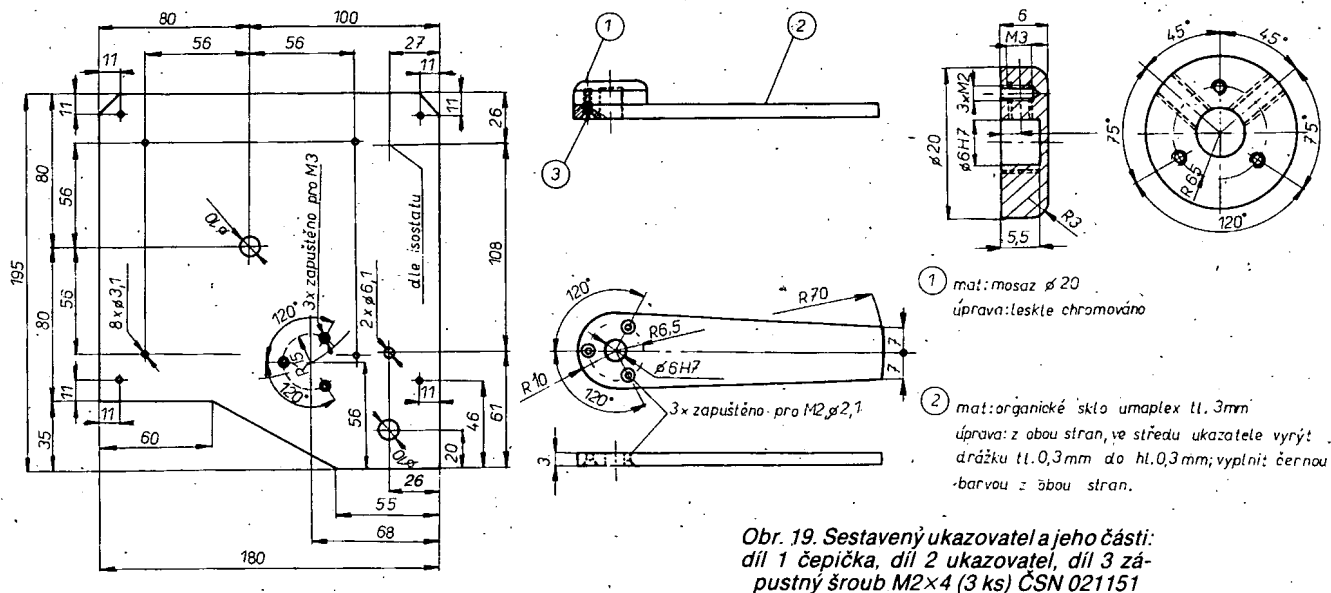
se zemním očkem na šasi (obr. 15c, e – díl 43), pak tlumivku L2 od pájecího oka (obr. 25 – díl 12) držáku diody D (katoda diody D) zapájíme spolu s kondenzátorem C3 na pájecí úhelník (obr. 15c, e – díl 42). Druhý konec kondenzátoru C3 připájíme na zemní očko. Potom propojíme ostatní spoje pevnou kabeláží, kterou vyvážeme (zapojovací drát izolovaný o \varnothing 0,5 mm). Pro spoje k napájecí zásuvce K1 a k měřicímu přístroji M použijeme kablík s barevným rozlišením: např. k zásuvce plus rudý, minus bílý; k měřicímu přístroji plus rudý, minus modrý.

Po dokončení elektrické montáže přistoupíme rovnou k cejchování, neboť se v obvodu UHF nic nenastavuje. Abychom vyloučili různé jiné vlivy (především stínění skříňky), upevníme před cejchováním šasi provizorně do skříňky čtyřmi šrouby M3 (obr. 15a – díl 22) a ví konektor BNC čtyřmi šrouby M 2,5 (díl 62) s maticemi (díl 63). Pak nasadíme ovládací knoflíky (díly 67, 68, 69). Ke konektoru K1 na zadním čele připájíme vývody k baterii: na 1 minus od vývodu 3 zesilovače a na 2 plus od přepínače P₁, a konečné vývody k měřicímu přístroji M.



Tab. 2. Seznam mechanických dílů vlnoměru 200 až 900 MHz (k obr. 14a až g)

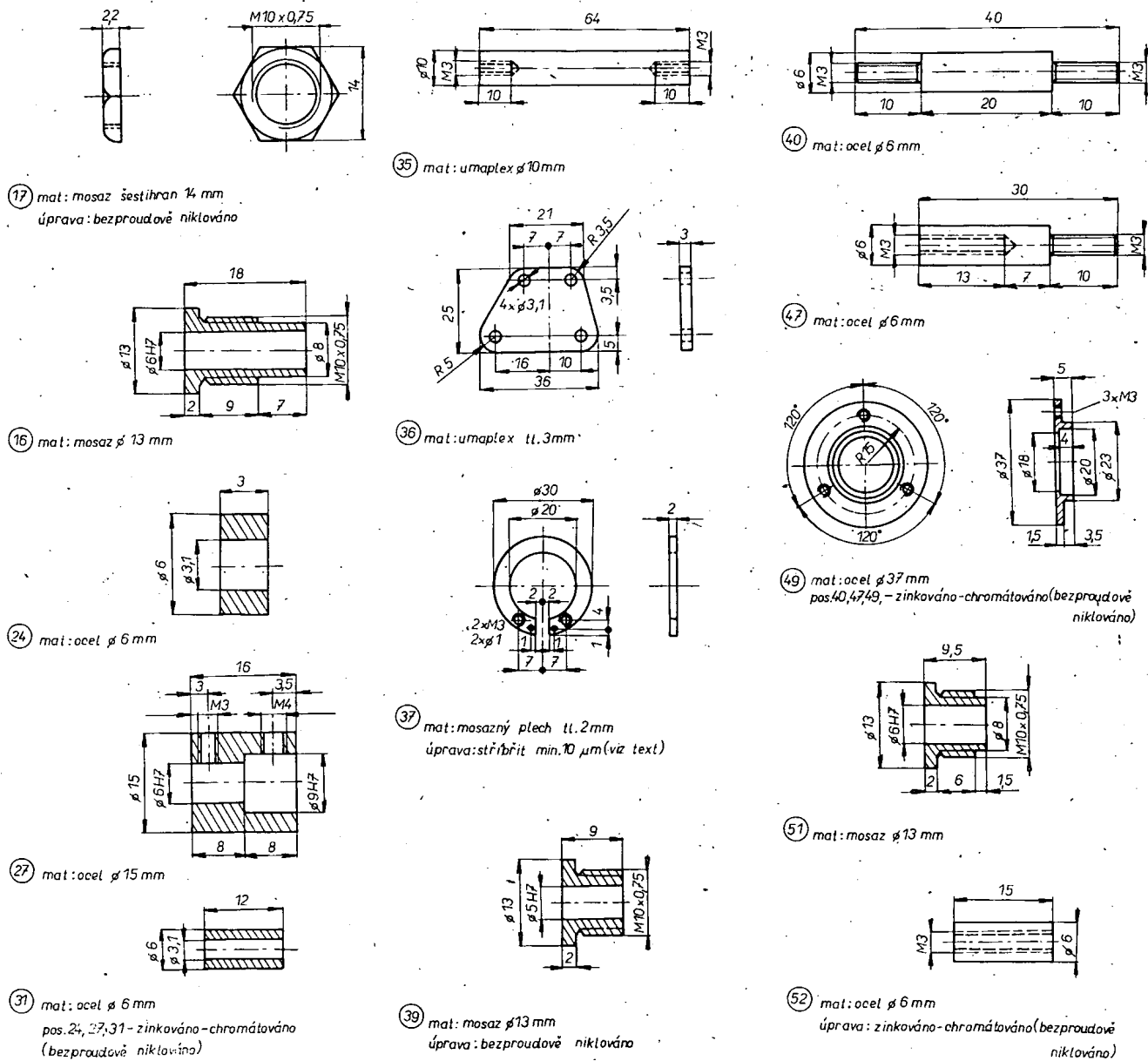
Díl	ks	Název	Číslo obrázku Číslo normy
15	1	Nosná deska I šasi	Obr. 16
16	2	Pouzdro ložiska	Obr. 20
17	5	Maticice M10 × 0,75	Obr. 20
18			
19	1	Pouzdro ložiska (viz text)	Z inkurant. mat.
20	2	Kuličkové ložisko (viz text)	Z inkurant. mat.
21	2	Švircí vložka s maticí pro \varnothing 9 mm	Z inkurant. mat.
22	14	Šroub M3 × 8	ČSN 02 1131
23	20	Maticice M3	ČSN 02 1401
24	3	Distanční podložka dl. 3 mm	Obr. 20
25	1	Motýlový obvod satoru kond. C1 sestavený	Obr. 24
26	4	Šroub M4 × 10	ČSN 02 1131
27	1	Spojovací hřídel	Obr. 20
28	1	Šroub (červík) M3 × 4	ČSN 02 1185
29	1	Šroub (červík) M4 × 5	ČSN 02 1185
30	1	Rotor motýlového kondenzátoru C1 sestavený	Obr. 26
31	2	Distanční trubička dl. 12 mm	Obr. 20
32	1	Deska s plošnými spoji sestavená	Obr. 10
33	2	Šroub M3 × 18	ČSN 02 1131
34	1	Potenciometr R9	TP 280 10k/N 80A
35	2	Distanční sloupek dl. 64 mm	Obr. 20
36	1	Izolační deska	Obr. 20
37	1	Vazební smyčka L1	Obr. 20
38	12	Šroub M3 × 6	ČSN 02 1131
39	1	Pouzdro ložiska	Obr. 20
40	1	Distanční sloupek dl. 20 mm	Obr. 20
41	1	Přepínač Isostat	
42	1	Pájecí úhelníček	AA 062 08
43	1	Pájecí očko 3,2	NTN012 A 3,2 Ms-S
44	1	Ozubené kolo \varnothing 27 mm s hřídelem, sestavené	Obr. 21
45	1	Ozubené kolo \varnothing 105 mm s hřídelem, sestavené	Obr. 21
46	1	Pastorek \varnothing 10 mm s hřídelem	Obr. 23
47	3	Distanční sloupek dl. 20 mm	Obr. 20
48	1	Nosná deska II šasi	Obr. 18
49	1	Pouzdro ložiska	Obr. 20
50	3	Šroub zápusťný M3 × 4	ČSN 02 1151
51	1	Pouzdro ložiska	Obr. 20
52	4	Distanční sloupek dl. 15 mm	Obr. 20
53	1	Krycí deska stupnice z org. skla	Obr. 17b
54	1	Stupnice	Obr. 17a
55	1	Rámeček stupnice	Obr. 17c
56	4	Šroub M3 × 16	ČSN 02 1131
57	1	Ukazovatel sestavený	Obr. 19
58	2	Šroub (červík) M3 × 5	ČSN 02 1185
59	1	Panelový štítek	Obr. 13
60	1	Krycí panel z organického skla	Obr. 12
61	1	Panelový konektor 75 Ω K2	7QK 412 01
62	4	Šroub M 2,5 × 8	ČSN 02 1131
63	4	Maticice M 2,5	ČSN 02.1401
64	1	Souosý kabel 75 Ω, \varnothing 6 mm dl. 150 mm	VFKP251 (VFKP250)
65	1	Přírubová zásuvka K1, tříkolíková	6AF 282 02/04
66	1	Okénko z organického skla	Obr. 14
67	1	Hmatník Isostat \varnothing 12	bílý
68	1	Knoflík-šipka	VF 243 33 TESLA D1074 METRA
69	1	Knoflík válcový	VF 243 15 TESLA



Obr. 19. Sestavený ukazatel a jeho části:
díl 1 čepička, díl 2 ukazatel, díl 3 zá-
pustný šroub M2x4 (3 ks) ČSN 021151

mat: ocelový plech tl. 1,5 mm
úprava: zinkováno - chromátováno (bezproutově niktováno)

Obr. 18. Nosná deska II šasi



Obr. 20. Jednotlivé mechanické součástky vlnoměru

Motýlový obvod statoru kondenzátoru C1 – sestavený

Na obr. 24 je sestava motýlového obvodu statoru kondenzátoru C1 spolu s držákem křemikové diody podle obr. 25 a v tab. 3 je jeho rozpiska. Na snímku na obr. 6 vidíme jak tuto sestavu, tak sestavu rotoru podle obr. 26, a konečné polotovary: vlevo v popředí statorové segmenty vystřižené z mezikruží podle obr. 24 (díl 2), vpravo segment rotorové desky podle obr. 26 (díl 2).

Statorový segment (obr. 24 – díl 2; 14 ks) se zhotoví z mosazného plechu tloušťky 1 mm tak, že se vysoustruží čtyři mezikruží o vnějším průměru 65 mm a vnitřním 13 mm. Každé se potom přesně po 90° rozstříhne, vyrovná a zbaví ořepů. Dva otvory (Ø 3 mm) nejprve předvrtáme vrtákem o Ø 2 mm na jednom kusu, který přesně rozměříme. Podle něj předvrtáme ostatní kusy stažené v nějakém přípravku (svěráku). Pak otvory zvětšíme na Ø 3 mm až 3,1 mm. Stejně tak předvrtáme i šest kusů mezikruží – viz obr. 24 (díl 3), které vysoustružíme, vyrovnáme a zbavíme ořepů. Po opracování je třeba všechny díly postříbit vrstvou o minimální tloušťce 10 µm. Kdo bude mít možnost, může nechat díly pozlatit vrstvou 1 µm až 2 µm (zlatnické provozovny), což není příliš drahé; v našem případě je to záležitost

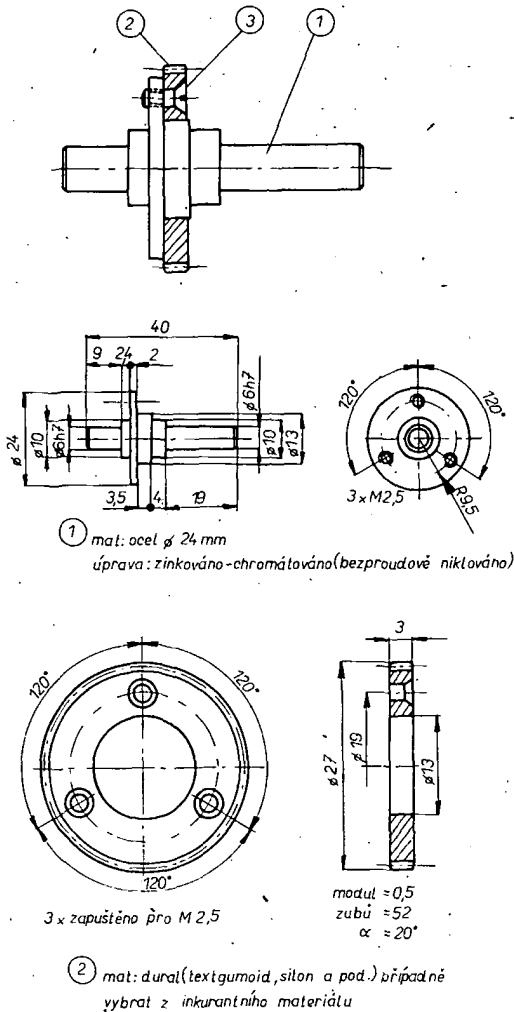
dokonalejší funkce – zlepší se Q obvodu! Pak můžeme stator složit. Na čtyři šrouby M3 x 30 (obr. 24 – díl 1) navlékneme nejprve statorové segmenty (díl 2), pak statorové mezikruží (díl 3), opět díl 1 atd., až složíme celý stator (7 x 2 = 14 ks díl 2 a 6 ks díl 3), který potom sešroubujeme s použitím tvarových matic M3 (díl 4), které mohou být postříbené – zlacení není podmínkou. Poté podle sestavy na obr. 24 zašroubujeme pod tři šrouby tři nosné sloupky (díl 5) z organického skla (v izolaci) a dobře je dotáhneme. Na nosný sloupek (díl 6) navlékneme sestavený díl 7 – držák křemikové diody D (obr. 25), jehož přičytka (díl 3) a šroub (díl 7) s pájecím očkem (díl 8) jsou povoleny a nosný sloupek (obr. 24 – díl 6) dobře dotáhneme. Pak držák křemikové diody D (díl 7) dorazíme k nosnému sloupku (díl 6) a jeho polohu seřídíme podle obr. 24; držák pevně zajistíme jeho přičytkou a šroubem s pájecím očkem (obr. 25, díly

3, 7 a 8). Takto sestavený stator motýlového obvodu upevníme do sestavy šasi (obr. 15 – díl 25).

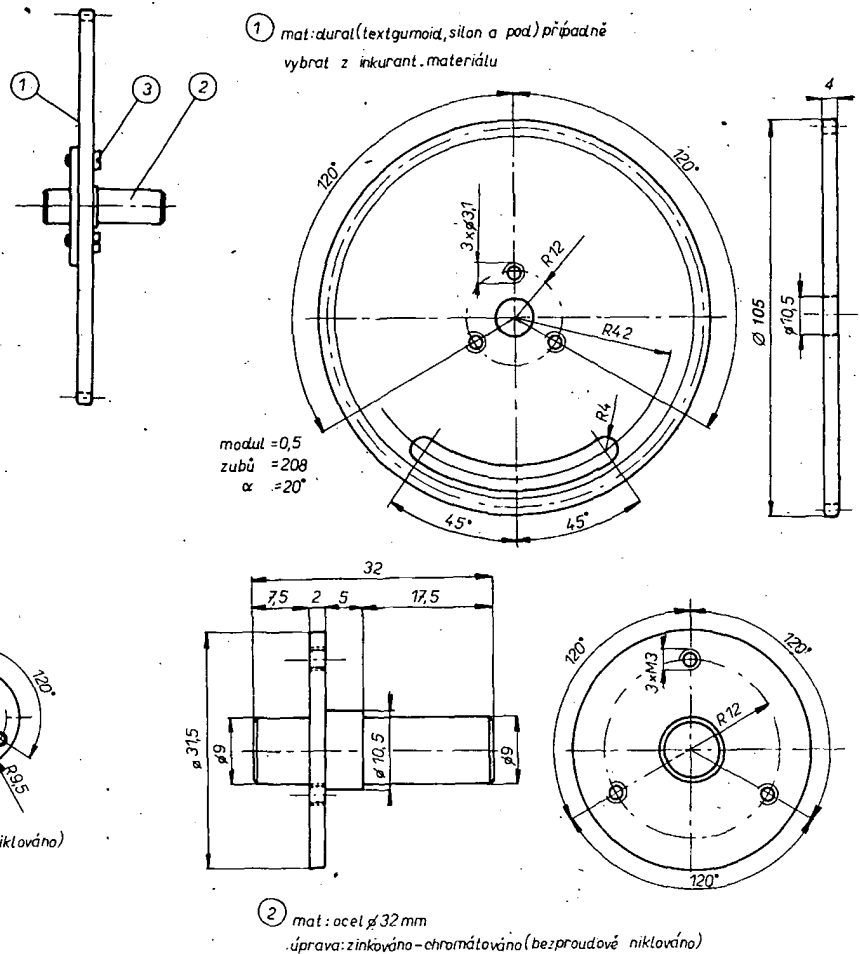
Držák křemikové diody D – sestavený

Na obr. 25 je sestava držáku a v tab. 4 jeho rozpiska. Na prvý pohled vypadá držák velmi složitě, avšak jen dva díly jsou opracovány frézováním a přesným vrtáním.

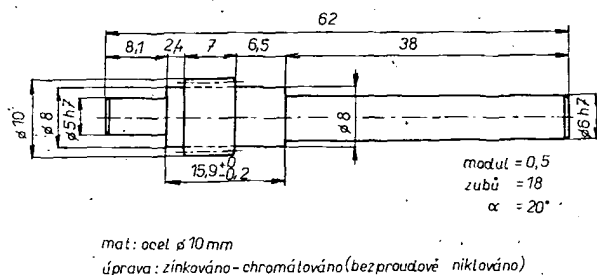
Na obr. 25 (díl 1) je držák levý, celý frézovaný z mosazné desky tloušťky 8 mm. Díl 2 – pravý držák – je rovněž frézován ze stejného materiálu a svrtáván najednou s dílem 3 – přičytkou. Po ořezování a vyvrtání všech otvorů je řezem pilou tloušťky 1 mm (a pak 0,5 mm) oddělena přičytka (díl 3). Z mosazného plechu tloušťky 0,8 mm se zhotoví podložka (díl 4). Díly 1 až 4 se zbaví ořepů



Obr. 21. Ozubené kolo o Ø 27 mm, sestava a díly: díl 1 hřídel, díl 2 ozubené kolo Ø 27 mm, díl 3 zápusťný šroub M2,5x4 (3 ks) ČSN 02 1151



Obr. 22. Ozubené kolo o Ø 105 mm, sestava a díly: díl 1 ozubené kolo Ø 105 mm, díl 2 hřídel, díl 3 šroub M3x6 (3 ks) ČSN 02 1131



Obr. 23. Pastorek.

a dají postříbit (vrstva o tloušťce min. 10 μm). Jako u statoru můžeme nechat i tyto díly tence (1 až 2 μm) pozlatit. Povrchově upravené díly sestavíme podle obr. 25: do otvoru o Ø 4 mm dílu 1 levého držáku vložíme izolační podložku (díle 11), na kterou jsme navlékli pájecí očko 4,2 mm (díle 12). Do izolační vložky (díle 11) vložíme šroub M3 × 10 (díle 9) s podložkou 3,2 mm (díle 10); z druhé strany držáku (díle 1) podložíme slídovou podložkou (díle 5), mosaznou podložkou (díle 4) a přiložíme pravý držák (díle 2) a celek dobře sešroubujeme – pomůžeme si s maketou diody D, kterou do dílu 2 (do otvoru Ø 6,5) zasuneme a šroubem (díle 14) zajistíme; stejně zajistíme šroubem (díle 14) v dílu 1. A konečně přichytku (díle 3) šroubem M3 × 14 (díle 7) s pájecím očkem 3,2 mm (díle 8) lehce přišroubujeme. Vyjmeme maketu diody a změříme kapacitu kondenzátoru C2 (která je vytvořena mezi oběma držáky a slída tvoří dielektrikum) na obou pájecích očkách; pájecí očko (díle 8) je uzemněno (anoda diody D). Musíme naměřit kapacitu 80 pF ± 20%! Zkontrolovaný držák upevníme do sestavy statoru – obr. 24.

Rotor motýlového kondenzátoru C1 sestavený

Na obr. 26 je sestava rotoru motýlového obvodu a v tab. 5 je rozpiska. Díle 1 je soustružený náboj rotoru – nesmíme za-

pomenout vyvrtat z boku odvodušovací otvor o Ø 0,6 mm! Díle 2 – rotorová deska (6 ks) – je zhotovena z mosazného plechu tloušťky 1 mm, tak, že se nejprve vysoustruží mezikruží s průměry 53,5 a 7,5 mm (6 ks), pak se narýsuje tvary výsečí a lupenkovou pilkou se vyřeže hrubý obrys. Pak se všech šest desek ve středovém otvoru stáhne a potřebný tvar výsečí se přesně vypluje. Jednotlivé desky se zbaví otřepů a vyrovnají. Díle 3 (6 ks) a díle 4 (1 ks) jsou soustružené podložky. Všechny díly 1 až 4 jsou postříbeny vrstvou o min. tloušťce 10 μm (i tyto díly můžeme nechat tence – 1 až 2 μm – pozlatit). I tenká vrstva zlata zabrání oxidaci stříbra a jeho černání, které sice není na závadu funkci, ale není vzhledné.

Před složením povrchově upravených dílů zalepíme pryskyřicí Epoxy 1200 (díle 7) do náboje rotoru (díle 1) keramický hřídel (díle 6) – Ø 6h7, délka 35 mm – (z inkurantních ladicích kondenzátorů) tak, že hřídel v délce 10 mm potřeme velmi slabě Epoxy 1200 a do náboje (do nitra otvoru o Ø 6) kápneme též trochu; hřídel do náboje zatlačíme tak, aby přečníval 21 mm od náboje. Poté mezi náboj a hřídel – do hrany – nakapeme malé množství Epoxy 1200 a necháme vytvrdit. Po vytvrzení složíme rotor tak, že na náboj nasuneme střídavě šest desek (díle 2) a šest podložek (díle 3); nakonec podložku (díle 4). Celek stáhneme maticí (díle 5), přičemž vyrovnáme všechny rotorové desky do

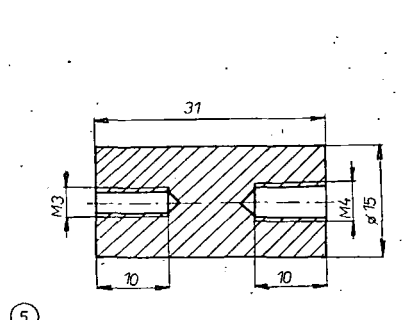
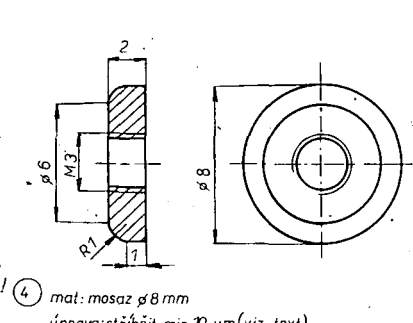
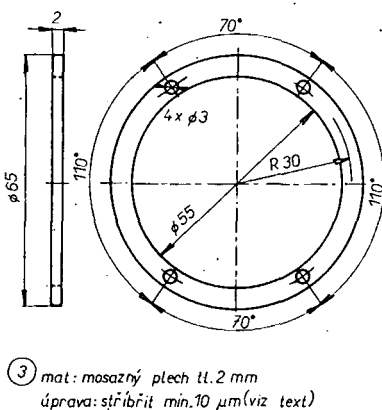
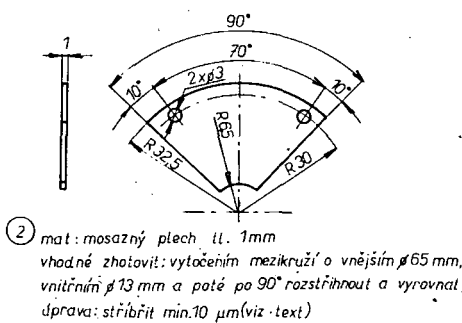
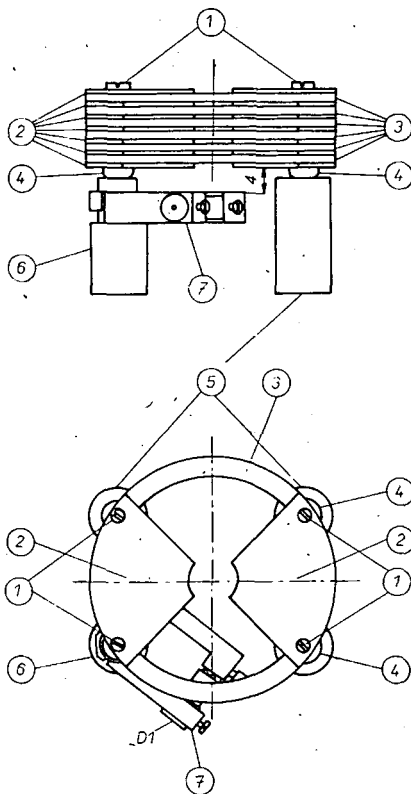
zákrytu. Takto sestavený rotor motýlového obvodu připevníme do sestavy šasi (obr. 15 – díle 30).

Změření průběhu kapacity motýlového obvodu

Z držáku diody D vyjmeme maketu diody D (obr. 25 – díle 13) po povolení dvou šroubů M2 (díle 14), nahradíme ji předem změřenou diodou a oba šrouby dotáhneme. Změříme průběh kapacity motýlového obvodu v závislosti na úhlu natočení. Krátké přívody zakončené banánky s „krokodýlky“ od měřiče kapacity připojíme na rotor (živý) a na jeden ze statorových segmentů (zemněný). Statorové segmenty jsou dva; jsou to vlastně dvě kapacity paralelně vůči rotoru. Kapacitu samotných přívodů přesně změříme a po změření celku od každé dílčí hodnoty odečteme. Potom výsledek dělíme dvěma. Výsledný průběh je v grafu na obr. 8a, kde je uveden průběh natočení jak rotoru (0° až 90°), tak ukazatele na stupnici (0° až 330°).

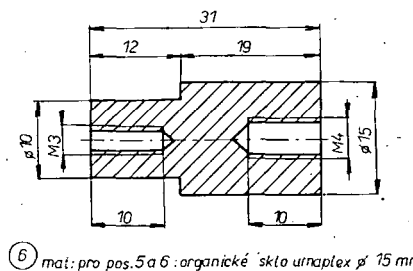
Až budeme po ocejchování znát průběh kmitočtu – viz obr. 8b – můžeme z kmitočtu a kapacity spočítat i indukčnost motýlového obvodu:

$$L = \frac{25\,330}{fC} \quad [\mu\text{H}; \text{MHz}, \text{pF}] \rightarrow$$



Tab. 3. Rozpiska sestavy statoru motýlového kondenzátoru C1 (k obr. 24)

Díle	ks	Název	Číslo obrázku Číslo normy
1	4	Šroub M3 × 30	ČSN 02 1131
2	14	Statorový segment	
3	6	Statorové mezikruží	Obr. 25
4	4	Tvarovaná matice M3	
5	3	Nosný sloupek	
6	1	Nosný sloupek pro držák diody D	
7	1	Držák diody D sestavený	



Obr. 24. Motýlový obvod – stator, sestava a díly

► Vypočítaná indukčnost je velmi malá: např. pro 200 MHz a kapacitu $C = 122 \text{ pF}$:

$$L = \frac{25330}{40000 \cdot 122} = 0,0051905 \mu\text{H} = 5,1905 \cdot 10^{-9} \text{ H}$$

a prakticky ji nelze měřit. Pro naši představu je současně s kapacitou uvedena v grafu na obr. 8a a pro lepší přehled je uvedena v [nH].

Tlumivka L2

Vysokofrekvenční tlumivka L2 je samonosná, tvoří ji 20 závitů drátu smalt-hedvábi o $\varnothing 0,35 \text{ mm}$, navinutých těsně na $\varnothing 3 \text{ mm}$. Po navinutí je tlumivka zatmele-

ná pryskyřicí Epoxy 1200. Po vytvrzení změříme indukčnost, měla by být v mezích $0,6 \mu\text{H} \pm 30 \%$.

Deska s plošnými spoji

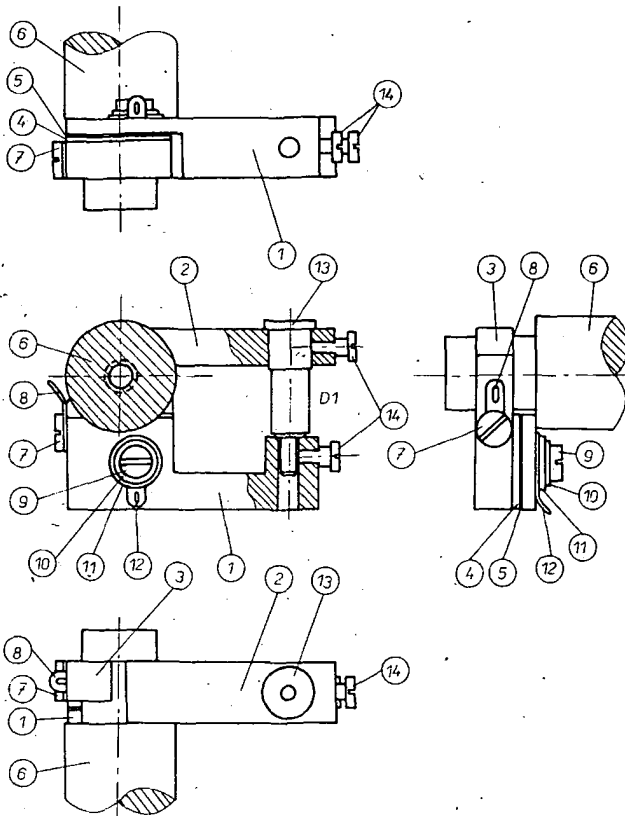
Je z jednostranného Cuprexitu tloušťky 1,5 mm a jsou v ní vyvrtány dva otvory o $\varnothing 3,2 \text{ mm}$ a 39 otvorů o průměru 0,8 mm (obr. 10).

Po zapájení součástek omyjeme pájená a znečištěná místa lihem, případně trichloretylénem (pozor na zapájené součástky), osušíme vzduchem a celou desku ze strany fólie a pájení přelakujeme slabou vrstvou bezbarvého nitrolaku.

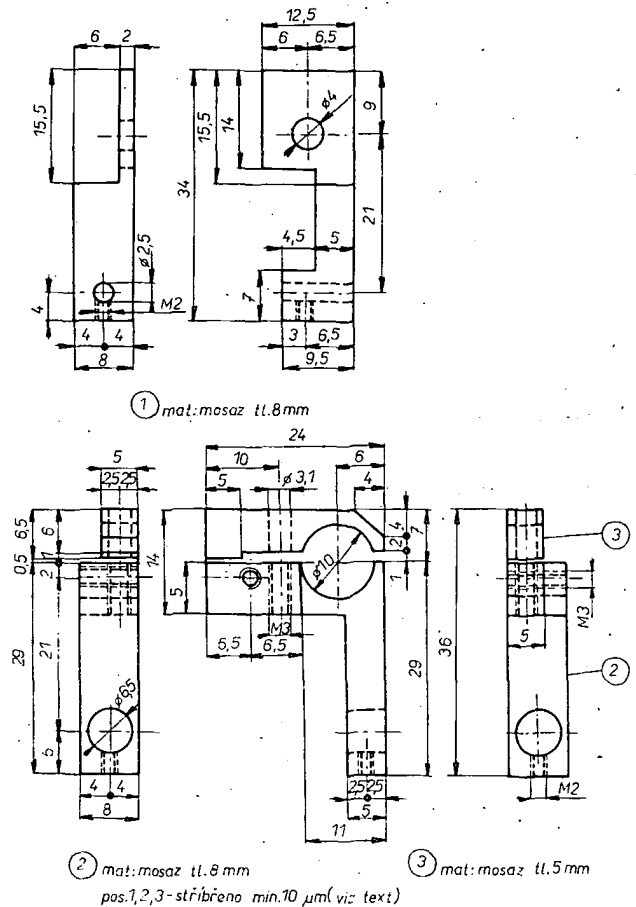
Osazenou desku připevníme podle obr. 15 k nosné desce šasi I (díl 15) přes distanční trubičky (díl 37) šrouby M3x18

Kontrola proudového zesílení a vstupního odporu ss zesilovače

Na zásuvku K1 připojíme plochou baterii: plus na 2 a minus na 7. Přepínač Př „CITLIVOST“ přepneme do polohy „1“ („1-ZAP“), můstek vyrovnáme potenciometrem R9 „NULA“ (výchytky ručky měřidla na nulu). Na vstup 1 zesilovače (+) přivedeme (proti 2: minus-kostra), takové ss napětí (z potenciometrového děliče

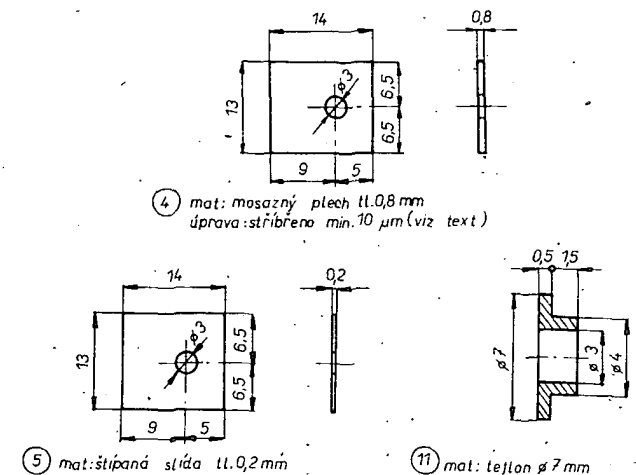


poznámka: mezi pájecími očky pos. 8, 12 = kond. C2 s vyjmutou dílkou D1 - pos. 13, musíme naměřit $C = 80 \text{ pF} \pm 20\%$! konečná montáž a nastavení držáku diody D1 v sestavě dle obr. 24.



Tab. 4. Rozpiska sestavy držáku křemíkové diody D (k obr. 25)

Díl	ks	Název	Číslo obrázku Číslo normy
1	1	Držák levý	Obr. 24 - díl 6 Obr. 25 - díl 6
2	1	Držák pravý	
3	1	Přichytka pravého držáku	
4	1	Mosazná podložka	
5	1	Slídová podložka	
6	1	Nosný sloupek ze sestavy v obr. 24	
7	1	Šroub M3 x 14	NTN 012-
8	1	Pájecí očko 3,2	
9	1	Šroub M3 x 10	NTN 012-
10	1	Podložka 3,2	
11	1	Izolační vložka	A 3,2 Ms - S ČSN 02 1131
12	1	Pájecí očko 4,2	
13	1	Křemíková dioda D	A 4,2 Ms - S 34NQ50 ČSN 02 1131
14	2	Šroub M2 x 4	



Obr. 25. Držák křemíkové diody, sestava a díly

➔ rovnou osu (kratší) vyneseme stovky MHz – počínaje 200 MHz, po 40 mm 300 MHz atd. až 900 MHz; na vswislu osu odshora stupně od 0° do 330° (po 10° — 10 mm).

Do zásuvky K1 na zadním čele připojíme plochou baterii 4,5 V: Přepínač PŘ „CITLIVOST“ přepneme z „0“ na „1“ („1“ – ZAP“), potenciometrem R9 „NULA“ nastavíme nulu na měřidle; na konektor BNC „VSTUP 75 Ω“ přivedeme z generátoru či pomocného zdroje vř signál příslušného kmitočtu – kontrolováno kalibrátorem (případně čítačem) o takové amplitudě, aby při rezonanci byla na měřidle výchylka v rozmezí 50 % až 75 % rozsahu.

Na generátoru nastavíme přesně 200 MHz, vlnoměr vyladíme do rezonance a na úhломěru přečteme přesně úhel, např. 20°. Údaj poznamenáme do tabulky. Dále nastavujeme a čteme: 210 MHz = 38,5°; 220 MHz = 56°; 230 = 72°; 240 MHz = 86°; 260° = 98°; 280 = 111°; 300 MHz = 151,5°; 320 = 167,5°; 340 = 182°; 360 = 194°; 380 = 205,5°; 400 MHz = 216°; 420 = 225°; 440 = 233°; 460 = 240°; 480 = 247°; 500 MHz = 253°; 550 MHz = 267°; 600 MHz = 277,5°; 650 MHz = 286°; 700 MHz = 294°; 750 MHz = 300°; 800 MHz = 306°; 850 MHz = 309°; 900 MHz = 312°. Některé údaje musíme kontrolovat několikrát; některé získáme z druhé harmonické, atd. Chce to trochu trpělivosti, pečlivosti a vytrvalosti. Získané údaje z tabulky vyneseme na milimetrový papír a spojíme v křivku. Je-li tato křivka „plynulá“, lze předpokládat, že cejchování bylo správné a můžeme zhotovit stupnici.

Kreslení a zhotovení stupnice

Abychom mohli opatřit stupnici dokonalými ryskami, provést vzhledné rozdělení a stejně vzhledný popis, je nutno celý výkres stupnice zvětšit. Jelikož se tentokrát jedná o jednodušší stupnici, postačí zvětšení 1,5násobné z důvodů vhodného popisu. Podle rozměrového náčrtku na obr. 27 vynásobíme všechny délkové míry činitelem 1,5 a přeneseme je na kladívkovou čtvrtku. Tloušťka čáry pro kružnici stupnice o poloměru $r = 40 \cdot 1,5 = 60$ mm s úhlovým rozměrem 292° by měla být asi 0,3 až 0,5 mm, stejně tak pro všechny rysky. Tužkou si nakreslíme pomocné $r = 42 \cdot 1,5 = 63$ mm pro krátké rysky; $r = 42 \cdot 1,5 = 63$ pro krátké rysky; $r = 44 \cdot 1,5 = 66$ mm pro střední rysky; $r = 46 \cdot 1,5 = 69$ mm pro dlouhé rysky; z toho vyplývají délky rysek 2, 4 a 6 mm.

K dělení použijeme další úhломěr LO-GAREX č. 26107 o \varnothing 180 mm, jehož střed špendlíkem uchytneme přesně do středu kreslené stupnice. Úhломěr natočíme dílkem 345° na vnější stupnici na středovou vswislu osu dolů. V této poloze úhломěr zajistíme a celou dobu kreslení udržujeme. Pomocí pravítka, ve kterém uděláme zářez pro špendlík (aby rysky směřovaly vždy přesně do středu) vynášíme postupně podle cejchovní tabulky příslušné stupně a dělení.

Dlouhé rysky kreslíme pro kmitočty:

200; 250; 300; 350; 400; 500; 600; 700; 800 a 900 MHz.

Střední rysky:

210; 220; 230; 240; 260; 270; 280; 290; 310; 320; 330; 340; 360; 370; 380; 390; 450; 550; 650; 750 a 850 MHz.

Krátké rysky:

205; 215; 225; 235; 245; 255; 265; 275; 285; 295; 305; 315; 325; 335; 345; 355; 365; 375; 385; 395; 410; 420; 430; 440; 460; 470; 480; 490; 510; 520; 530; 540; 560; 570; 580; 590; 610; 620; 630; 640; 660; 670; 680; 690; 710; 720; 730; 740; 760; 770; 780; 790; 825 a 875 MHz.

Popis u určených rysek (viz obr. 17a) provedeme tuší a kolmou šablonou LO-GAREX 9 až 10 mm, perem o průměru 1,2 mm. Hotovou stupnici opatříme po stranách kótami 160×160 mm (tj. skutečným rozměrem) a ofotografujeme. Jakékoliv přetažení tuší, či rozmazání nevyskrabáváme. Po dokončení vymažeme pomocné kružnice a značky měkkou pryží; silnější rysky tužkou, přetahy tuší či rozmazání „vyretušujeme“ bílou, dobře kryjící barvou. Může to být buď temperová běloba nebo bílá acetonová barva.

Po ofotografování negativ zpracováváme tvrdě pracující vývojkou. Pro kopii volíme nejtvrdší papír a rovněž tvrdě pracující vývojkou. Kopii je třeba dokonale vyprat v tekoucí vodě, aby po čase nezežloutla. Stupnici dobře usušíme. Můžeme použít lesklý papír, ovšem lesk musí být po zpracování po celé ploše dokonalý bez nejmenších kazů.

Montáž stupnice

Z přístroje sejmeme knoflíky a vyjmeme šasi ze skříňky: nejprve uvolníme čtyři šrouby M 2,5 konektoru BNC (díl 62) a pak po uvolnění čtyř šroubů M 3 (díl 22) a odpájení přívodů k měřidlu a zásuvce K1 šasi vyjmeme.

Hotovou stupnici ostříháme a pečlivě vyřízneme otvor o \varnothing 13 mm v jejím středu. Z nosné desky II sestaveného oživeného a ocejchovaného šasi sejmeme sestavený ukazovatel po povolení dvou „červíků“ M3, krycí desku stupnice (díl 53) po vyšroubování čtyř šroubů a uvolníme dříve připevněný úhломěr. Na středové ložisko nasadíme otvorem o průměru 13 mm stupnici, srovnáme ji do správné polohy, přiložíme vycištěnou krycí desku stupnice (díl 53), jehlovým pilníčkem proškábneme čtyři uchyovací otvory ve stupnici, přiložíme rámeček stupnice a čtyřmi šrouby M3×16 s maticemi stupnici s krycí deskou a rámečkem přišroubojeme (matice zakápneme barvou). Převod ladění vytvočíme vlevo až na doraz (motýlový obvod kondenzátoru C1 má rotor zasunut do statoru) a na osu stupnice opět nasadíme ukazovatel. Na vstup přivedeme z vř generátoru přesný signál 200 MHz, vlnoměr vyladíme do rezonance, rysku ukazovatele nastavíme na rysku stupnice 200 MHz a oba jeho „červíky“ dotáhneme. Tím je šasi připraveno ke konečné vestavbě do předního čela skříňky.

Panelový štítek

Tak jako u ostatních svých měřicích přístrojů, i u tohoto jsem zvolil osvědčený aktoflexový panelový štítek (bílé písmo na černém pozadí) viz obr. 13. Nejprve zhotovíme na pauzovací papír „negativ“ budoucího štítku, a to v měřítku 1:1 podle příslušných kót na předním čele skříňky (obr. 11) podle krycího panelu. Vnější rozměry jsou 168×233 mm. Nejjednodušší je všechny otvory z hotového čela

a krycího panelu na pauzovací papír obkreslit. Aby panel získal na vzhledu, orámuje me stupnici, měřidlo, knoflík ladění i celý štítek. Čáry vytáhneme tuší (včetně orámování). Po vymazání pomocných čar si z druhé strany vyznačíme linky pro nápisy a obtiskneme písmena nápisů (suché obtisky), popř. nakreslíme nápisy tuší podle šablony.

Provedení je zřejmé z obr. 13. (Na vzorku byl použit otočný přepínač na rozdíl od doporučeného tlačítka Isostat.) Po zhotovení všech nápisů vymažeme pomocné linky na druhé straně. Pauzovací papír (negativ) přiložíme na citlivou vrstvu slabého reflektografického papíru značek: REFLEX-FOMA(CSSR), DOKUMENT-ORWO (NDR) nebo DOKUMENT-FORTE (MLR). Celek zatížíme skleněnou deskou (na rovinnosti přiložení závisí oostrost všech obrysů a písma) a osvětlíme. Dobu osvitlu musíme vyzkoušet na vzorku papíru (může být podle světla asi 5 až 30 s). Exponovaný papír vyvoláme ostřepracující vývojkou, vypereme a dobře ustálíme a znovu vypereme. Necháme volně schnout. Mírně vlhký list vložíme mezi dvě skla a zatížíme, aby byl rovný. Získáme černý panelový štítek s výrazně bílými nápisy. Štítek přiložíme na přední čelo skříňky, přes něj přiložíme průhledný krycí panel (dobře očištěný) a na levé straně dvěma rohovými šrouby M3 lehce přitáhneme. Pak přišroubojeme měřidlo. Opatrně vložíme hotové šasi a čtyřmi šrouby M3×8 je sešroubojeme s předním čelem a krycím panelem. Panelový konektor BNC zasuneme do příslušného otvoru a čtyřmi šrouby M2,6 s maticemi dobře přitáhneme. Ovládací prvky opatříme vhodnými knoflíky a dokončíme montáž propojením měřidla, připojením přírubové zásuvky K1 (napájení) a připevněním krytů.

Měřicí smyčka

Měřicí smyčka rozšíří použitelnost vlnoměru: umožní odebrat vř energii z obvodu a míst obtížně přístupných. Je výhodné, aby byla smyčka výměnná; použijeme proto souosý konektor. Nejvhodnější je konektor BNC 75 Ω. Vzhledem k tomu, že málokdo bude mít možnost si jej koupit, jsou v obr. 28 konstrukční podklady k jeho zhotovení s úpravou pro měřicí smyčku. Je na něm také sestava celé absorpční smyčky vlnoměru. Na obr. 7 je fotografie této smyčky se souosým kabelem dlouhým 1 m.

Konektor – zásuvka BNC

Díl 1a na obr. 28 je hrubě opracované těleso konektoru BNC. Do otvoru o \varnothing 2 mm se stříbrem zapájí (symetricky) mosazný kolík o \varnothing 2×12 mm; na obě strany by měl přečnívat 1,25 mm. Po zapájení se díl opracuje podle obr. 28 (díl 1b). Po opracování se díl leskle nikluje. Po niklování ocínujeme plochu méně ofrézovanou do hloubky (viz díl 1b na obr. 28 v řezu).

Do tělesa konektoru (díl 1b) z frézované strany nasuneme vložku (díl 2) až na doraz a z této strany po obvodu provizorně zalepíme malým množstvím Epoxy 1200. Současně z opačné strany zasuneme dutinku konektoru (díl 3) a také trochu Epoxy 1200 zajistíme. Po vytvrzení připájíme smyčku (díl 4) výřezem k dutince (díl 3) a plnou částí do výřezu v dílu 1. Smyčka je

vysoustružena jako mezikružší (vnější \varnothing 30 mm, vnitřní \varnothing 20 mm) z mosazného plechu tloušťky 2 mm. Lupenkovou pilkou vyřízneme příslušnou mezeru. Smyčku postříbíme (min. 10 μ m) a konec pocínujeme. Po zapájení smyčky zatmelíme spoj pryskyřicí Epoxy 1200 v několika vrstvách (viz obr. 28). Při vytváření přechodu od konektoru ke smyčce poslouží jako pomůcka lesklá lepenka. Konečný vzhledný tvar získáme osmirkováním; celek natřeme černou acetonovou barvou (kromě funkční části konektoru!)

Kontrola činnosti přístroje

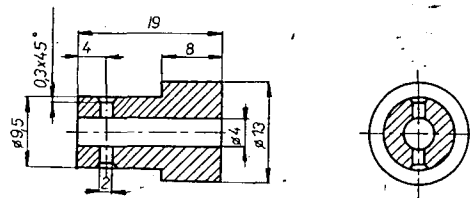
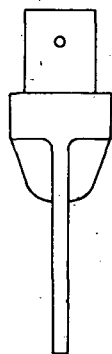
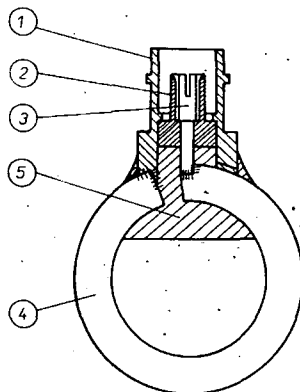
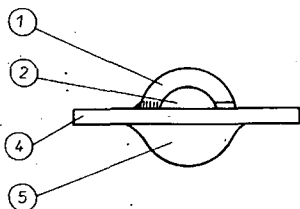
Na hotovém absorpčním vlnoměru provedeme několik zkoušek. Nejprve připojíme napájecí zdroj (4,5 V) a zkontrolujeme funkci zesilovače. Přepínač „CITLIVOST“ přepneme z polohy „0“ do polohy „1“ („1-ZAP“). Při otáčení knoflíkem potenciometru „NULA“ se musí ve stejném směru měnit výchylka ručky měřidla, přičemž nulová výchylka ručky by měla být při střední poloze knoflíku. Pak zesilovač vypneme – přepneme přepínač „CITLIVOST“ zpět do polohy „0“. „VSTUP“

vlnoměru „75 Ω “ propojíme souosým kabelem s generátorem a Kalibrátorem (popř. s čítačem) a zkontrolujeme cejchování, počínající 200 MHz až do 900 MHz; nejprve bez zapnutí zesilovače. Kmitočty by měly souhlasit s kmitočty cejchovanými. Přepínač „CITLIVOST“ na vlnoměru přepneme do polohy „1“ („1-ZAP“) a nastavíme potenciometrem „NULA“ nulu na měřidlu. Zmenšíme výstupní úroveň signálu z generátoru tak, aby výchylka ručky při rezonanci byla 50 % až 75 % délky stupnice měřidla. Zkontrolujeme znovu všechny kmitočty; kmitočty by měly být menší než 0,5 %. Nyní odpojíme od vstupu generátor, na výstupní kabel generátoru připevníme provizorní smyčku, podobnou smyčce vlnoměru podle obr. 28. Vlnoměr propojíme souosým kabelem rovněž se smyčkou podle obr. 28. Zvýšíme výstupní napětí generátoru, smyčku měřenou a provizorní přiblížíme těsně k sobě a vlnoměrem musíme odsát část energie a signál indikovat. Takto proměříme smyčku v celém rozsahu kmitočtů 200 MHz až 900 MHz. Po těchto zkouškách již víme, co můžeme od našeho vlnoměru očekávat a jak nám v praxi poslouží.

Přeji Vám, aby sloužil dobře a spolehlivě.

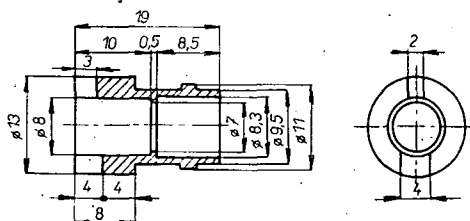
Literatura

- [1] Mařík, M.: Amatérský vlnoměr pro UVF a SVF. RA č. 12/1946, s. 304 až 307.
- [2] Daneš, L.: Vlnoměr pro UKV. K.V. č. 7/1950, s. 125, 126.
- [3] Absorpční vlnoměr 245 MHz až 1200 MHz typ 1140 A General Radio Co Cambridge Mass. USA. Experimenter č. 5/1945.
- [4] Megla, G.: Dezimeterwellentechnik. Fachbuchverlag Leipzig 1952, s. 196 až 199.
- [5] UKV vlnoměr pro 130 až 460 MHz. AR č. 12/1952, s. 280.
- [6] Amatérská radiotechnika I. díl. Naše vojsko 1954, s. 358 až 360.
- [7] Votrubec, P.: OK1KCI.: Vlnoměr 200 až 435 MHz. AR č. 11/1962, s. 320, 321.
- [8] Bílý, Z.: Tranzistorový voltmetr. AR č. 1/1962, s. 22, 23.
- [9] Šoupal, Z.: Voltohmtranzmetr. RK č. 2/1975, s. 24 a další.
- [10] Šoupal, Z.: Absorpční vlnoměr 4,5 MHz až 300 MHz s velkou citlivostí. AR-A č. 11/1984, s. 412.
- [11] Český, M.: Rádce televizního opraváře. SNTL: Praha 1963; s. 64, 65.



1a) mat: mosaz \varnothing 13 mm

úprava: do otvoru \varnothing 2 zapájet Ag symetricky mosaznou tyč \varnothing 2 x 12; poté opracovat dle 1b)



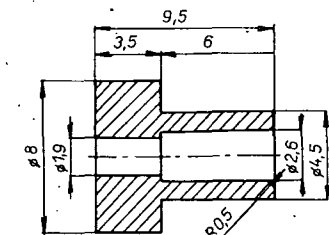
1b) mat: viz 1a)

úprava: leskle niktovat, případně chromovat

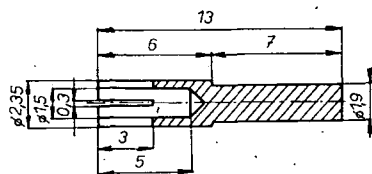
pos.3 připájet k pos.4; pos.4 připájet k pos.1.

Zatmelit pryskyřicí epoxy 1200 (v několika vrstvách) - pos 5.

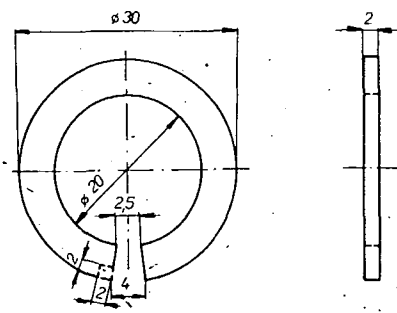
Po vytvrzení opracovat do vzhledného tvaru. Celk přelakovat černým nitrolakem.



2) mat: teflon



3) mat: drát beryliový 2,8 TPC 02-312,3-54 CuBeIV měkký úprava: stříbřeno 10 μ m, vytvrdit asi na 300° Brinella.



4) mat: mosazný plech tl. 2 mm úprava: stříbřeno 10 μ m

Obr. 28. Měřicí smyčka, sestava a jednotlivé části

JEDNODESKOVÝ MIKROPOČÍTAČ BOB-85

Ing. Josef Kratochvíl

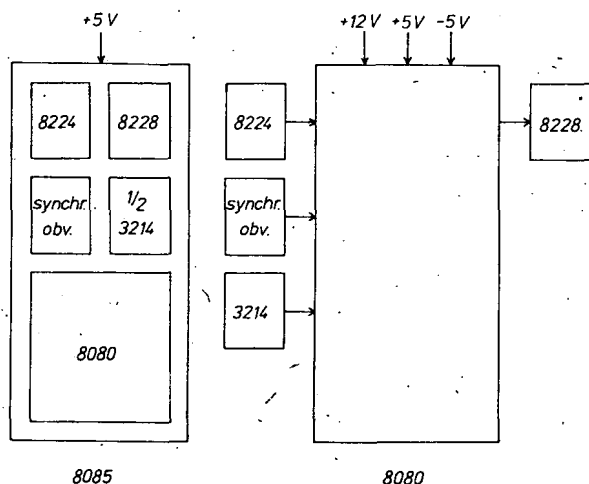
V AR, ST i na stránkách zahraničních časopisů se v posledních letech objevuje řada publikací o mikroelektronice. Také tento článek by měl přinést některé zajímavé poznatky z tohoto prudce se rozvíjejícího oboru. Námětem článku je popis a stavební návod nejen pro jednodeskový mikropočítač BOB-85 s mikroprocesorem 8085, ale i pro celou sestavu potřebnou pro komunikaci s mikropočítačem – klávesnicí, displej a napojení na páskový nebo cívkový magnetofon. Na závěr jsou uvedeny příklady použití mikropočítače.

1. Úvod

Stavbou mikropočítače jsem chtěl získat praktické zkušenosti s technicky novým řešením v době, kdy čs. obvody pro stavbu mikropočítače nebyly ještě na trhu. Mikropočítač slouží jako univerzální řídicí jednotka pro různá technologická zařízení. Celá sestava je tvořena vlastním mikropočítačem, deskou klávesnice a displeje (obr. 1 na 2. str. obálky), která umožňuje komunikaci uživatele s počítačem, a magnetofonem s příslušným obvodem, který slouží jako vnější trvalá paměť. Různá zařízení, která může počítač řídit, jsou připojitelná přes konektor, který tvoří tzv. multibus. Kromě zařízení je možno připojit přes multibus vnější paměť až do kapacity 60 kB.

Vlastní mikropočítač (obr. 2 na 2. str. obálky) obsahuje paměť PROM 1,5 kB s řídicím programem MONITOR v 6 obvodech 74S287 (0,75 kB, centrální jednotka s mikroprocesorem 8085, paměť RAM (1 kB) pro programy uživatele tvořenou 8 obvody K565RU2 (čs. ekvivalent je MHB 2102 A), 6 vstupně výstupních portů a skupinu TTL obvodů pro posílení a negaci sběrnice, dekodování adres paměti a portů, oddělení vývodů mikroprocesoru apod.

Deska klávesnice a displeje je na obr. 3. (na 2. str. obálky). Připojuje se k mikropočítači přes konektor se 46 vývody. Na desce je umístěna klávesnice zhotovená z mikrospínačů. Signály z mikrospínačů jsou zpracovány dekodérem. Displej tvoří 6 sedmsegmentových zobrazovacích prvků LQ410. Provoz displeje je statický, kódování čísel pro displej je řešeno softwarově a není tedy třeba používat převodníky.



Obr. 4. Porovnání mikroprocesoru 8085 a 8080

Interfejs pro magnetofon je tvořen dvěma operačními zesilovači a jedním monostabilním klopným obvodem TTL. Obsluha je řešena opět softwarově. Na typu použitého magnetofonu nezáleží, pouze je důležitá konstantní úroveň nahrávacího a přehrávacího signálu.

Dále popsané obvody a části článku předpokládají určité znalosti alespoň základních pojmů z mikropočítačové techniky a základů programování v jazyku symbolických adres Asembleru 8080/8085. Tyto základní pojmy je možno studovat v literatuře [2], [3], [7], [9], [10].

2. Volba mikroprocesoru

Původním záměrem byla stavba mikropočítače s mikroprocesorem 8080 a s ostatními obvody, které jsou v ČSSR vyráběny. Jedná se zejména o hodinový obvod 8224, stavový registr s budičem datové sběrnice 8228, rychlý dekodér 3205, budiče sběrnice s třístavovými výstupy 3212, 3216, 3226, obvod prioritního přerušování 8214, interfejsové obvody 8251, 8255 a další.

V době, kdy jsem mikropočítač stavěl, bylo obtížné uvedené integrované obvody získat. Zejména z tohoto důvodu jsem sledoval možnost nákupu jiného typu mikroprocesoru a dalších obvodů. Jako nejvýhodnější se ukázal mikroprocesor 8085; má stoprocentně slučitelný software s mikroprocesorem 8080, tzn. že programy pro mikroprocesor 8080 se dají bez úprav použít i pro mikroprocesor 8085. Další předností je, že mikroprocesor 8085 v sobě zahrnuje většinu výše uvedených obvodů (obr. 4). Tzn. že celá centrální jednotka je řešena jediným IO. Tím se

podstatně zjednodušil celý návrh mikropočítače. Z tabulky 1. je zřejmé, že stavba mikropočítače s mikroprocesorem 8085 je podstatně jednodušší a vyžaduje velmi málo součástek (v [8] se uvádí 3 IO s pamětmi ROM 1 kB a RAM 256 bajtů).

Velmi výhodné, zejména pro jednodeskový mikropočítač, je i napájení 5 V. Není vyžadován žádný složitější nebo speciální zdroj (možnost napájení z baterie). Sériový vstup a výstup se velmi osvědčil při připojení magnetofonu.

3. Výběr dalších obvodů mikropočítače

Centrální jednotku mikropočítače (CPU) tvoří pouze jeden mikroprocesor 8085 s několika TTL obvody pro posílení a oddělení sběrnice a vývodů mikroprocesoru. Další velmi důležitou částí mikropočítače je paměť. Pevná paměť ROM byla navržena s kapacitou 1,5 kB. Zatím zpracovaný řídicí program Monitor využívá tuto kapacitu pouze z poloviny. Monitor je pevně naprogramován v 6 IO typu 74S287 s formátem 256×4 byty. Kromě pevné paměti má mikropočítač statickou paměť RAM 1 kB. Paměť slouží pro uložení uživatelského programu. Je tvořena 8 IO ze SSSR K565RU2, které jsou ekvivalentní čs. obvodům MHB 2102A. Jejich formát je 1024×1 bit. Uvedená kapacita obou pamětí se ukázala jako dostačující pro všechny použité aplikace. V případě potřeby je možno připojit vnější paměť o kapacitě až 60 kB.

Přímo na desce mikropočítače bylo realizováno 6 vstupně výstupních portů, které umožní napojení 6 periférních zařízení. Porty jsou realizovány IO typu MH 3216. Kromě těchto obvodů jsou na desce obvody pro adresování, převážně dekodéry MH7442.

Důležitou částí mikropočítače je sběrnice multibus. Na tuto sběrnici jsou vyvedeny všechny důležité signály. Jsou to zejména negovaná adresová, datová a řídicí sběrnice, napájení, vstupy pro přerušování (interrupt), odpojení sběrnice HOLD, činnost mikroprocesoru READY (WAIT), počáteční nulování RESET, sériový vstup a výstup a další. Multibus má signály napojeny pomocí třístavových oddělovacích budičů nebo výstupů s otevřeným kolektorem, nebo se jedná o vstupy. To umožňuje připojení téměř neomezeného počtu dalších desek (paměti, periférii).

4. Popis činnosti mikropočítače

4.1. Mikroprocesor 8085

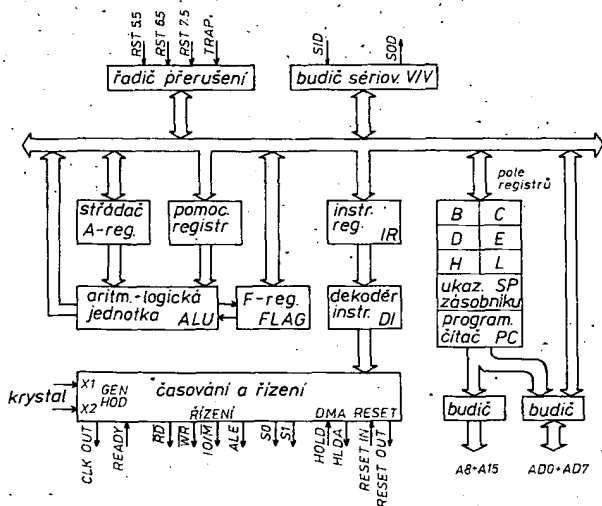
4.1.1 Funkční schéma

Základní vnitřní uspořádání mikroprocesoru 8085 je na obr. 5. Jednotlivé části budou stručně popsány v souladu s vnitřním uspořádáním. Jsou to:

Střídač (A-registr, akumulátor) – je to základní registr mikroprocesoru,

Tab. 1. Srovnání vlastností mikroprocesorů 8080 a 8085

VLASTNOST	8080	8085
hodinový obvod	8224 nutno připojit	} uvnitř mikroprocesoru
stavový registr	8228 nutno připojit	
řadič přerušování	8214 nutno připojit	
synchronizace RESET	řešit vně pomocí 8224	} +5 V
READY, HOLD	řešit vně 8251	
sériový vstup a výstup	+5 V, +12 V, -5 V	} 1,3 μs
napájení		
délka instrukčního cyklu	2 μs	



Tab. 3. Hexadecimální kód

dek.	H2	H1	hex.	dek.	H2	H1	hex.	dek.	H3	H2	H1	hex.
0		0	0	10		1010	A	32		10	0000	20
1		1	1	11		1011	B
2		10	2	12		1100	C	47		10	1111	2F
3		11	3	13		1101	D	48		11	0000	30
4		100	4	14		1110	E
5		101	5	15		1111	F	255		1111	1111	FF
6		110	6	16	1	0000	10	256	1	0000	0000	100
7		111	7	17	1	0001	11
8		1000	8	...				4095	1111	1111	1111	FFF
9		1001	9	31	1	1111	1F					

přes něj se provádějí aritmetické a logické operace a do něho se také ukládají výsledky operací.

Registry B, C, D, E, H, L – jsou registry pro všeobecné použití, mohou pracovat i ve dvojicích B C, D E, H L.

Pomocný registr – pomáhá při výpočtech, z uživatelského hlediska není důležitý.

Aritmeticko-logická jednotka (ALU) – provádí výpočty podle typu aritmetické nebo logické instrukce.

Registr F – registr příznaků, které se nastavují po vypočtené aritmetické nebo logické operaci, příznaky se nastavují podle tabulky 2. Nastavené příznaky dále využívají podmíněné instrukce (podmíněné skoky, podprogramy a návraty z podprogramů).

Instrukční registr (IR) – přijme instrukci z vnějšku (mimo mikroprocesor).

Dekodér instrukcí (DI) – obsahuje paměť ROM, která dekoduje instrukci a dekodéry, které řídí provádění mikroinstrukcí (například podle [10], [9]).

Programový čítač (PC) – čítač, který vede program po jednotlivých adresách. Není-li proveden skok, vede směrem k vyšší adrese. Pracuje v tzv. hexadecimálním kódu (viz tabulka 3).

Ukazatel zásobníku (SP) – speciální registr, který adresuje část uživatelské paměti tzv. zásobník (zde se ukládají instrukce, data nebo adresy při určitých instrukcích – blíže [2], [3], [7], [9]). Změna adresy v SP je při některých instrukcích prováděna automaticky, nebo ji může provést uživatel.

Budiče – jednosměrné nebo obousměrné brány pro adresové a datové sběrnice (skupina vodičů po nichž se vedou adresy a instrukce nebo data, jsou řešeny jako třístavové [7], [9], [10]).

Řadič přerušení – určuje prioritu (přednost) přerušení a toto přerušení také

uskuteční a to tak, že se provede skok na adresu podle tabulky 4, po ukončení přerušení se vrátí na místo v programu, které při přerušení opustil (při přerušení si uschoval adresu z PC v zásobníku pomocí SP).

4.1.2 Základní pojmy

Instrukční krok (cykl) – doba potřebná k vyzvednutí a provedení jedné instrukce. Instrukce může být tvořena 1, 2, 3 bajty (1 bajt = 8 bitů).

Operační krok – jedna nebo více period hodinového cyklu. Počet závisí na typu instrukce.

Hodinový cyklus – čas mezi dvěma hodinovými impulsy.

Vyzvednutí instrukce – vždy první operační krok z jednoho instrukčního cyklu. Činnost probíhá tak, že mikroprocesor vyšle po adresové sběrnici adresu paměti z níž si přečte instrukci do IR.

Čtení – (read) z paměti nebo periferie (MEM/R, IO/R) – probíhá stejná činnost jako při vyzvednutí instrukce, ale bajt z paměti (M) nebo z periferie (IO*) není předán do IR, ale do registru A, případně do jiného registru (podle typu instrukce).

Zápis (write) do M nebo IO – (MEM/W, IO/W) – probíhá stejná činnost jako při čtení, ale směr toku dat je opačný.

Čekání (WAIT) – je-li M nebo IO pomalá, lze mikroprocesor zastavit signálem WAIT = READY. Po uvolnění WAIT pokračuje mikroprocesor v činnosti.

Přerušení (interrupt) – činnost je popsána v čl. 4.1.1. K původní činnosti se mikroprocesor vrací instrukcí návrat (RETURN).

Stav HOLD – pomocí signálu HOLD se sběrnice (BUS) adresová, datová i řídicí uvedou do stavu velké impedance (třístavová logika [9], [10]) – chovají se jako kdyby byly

Tab. 2. Příznaky F – registru [2], [7], [9]

bit	ozn.	název přízn.	význam
7	S	znaménka nuly	S = 1, je-li 7. bit A – registru roven 1
6	Z	–	Z = 1, je-li výsledek operace roven 0
5	–	–	–
4	AC	pomocný přenos	využívá se pouze při instrukci DAA
3	–	–	–
2	P	parity	P = 1, je-li po operaci v A – registru sudá parita
1	–	–	–
0	CY	přenos	CY = 1, nastane-li při operaci přenos.

Tab. 4. Přerušení [4], [8]

ozn. vývodu mikroprocesoru	priorita	skok na adresu
RST 5.5	nejnižší	002C H
RST 6.5	↓	0034 H
RST 7.5	↓	003CH
TRAP	nejvyšší	0024H

Tab. 5. Význam vývodů S1, S2

S1	S2	význam
0	0	stav HALT (zastavení po instrukci HLT)
0	1	probíhá operační cyklus zápis (WRITE)
1	0	probíhá operační cyklus čtení (READ)
1	1	probíhá první operační cyklus vyzvednutí instrukce

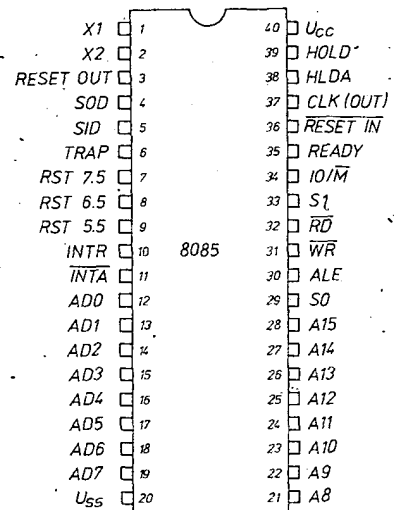
4.1.3 Vývody mikroprocesoru

Uspořádání a označení vývodů mikroprocesoru je na obr. 6. Nyní si blíže vysvětlíme jejich význam.

A8 až A15 – 8 horních bitů adresové sběrnice, třístavové výstupy.

AD0 až AD7 – dolních 8 bitů adresové sběrnice v době prvního hodinového impulsu každé instrukce, jinak 8 bitů datové sběrnice, vývody jsou obousměrné (vstupy, třístavové výstupy).

ALE – signál, který v době prvního hodinového cyklu slouží k oddělení dolních 8 bitů adresové sběrnice do



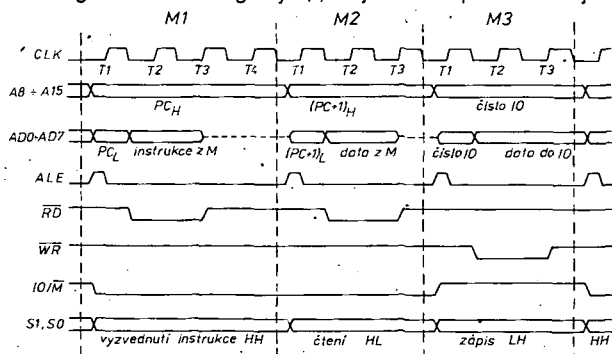
Obr. 6. Vývody mikroprocesoru 8085

- vnějšího adresového registru mikroprocesoru.
- S0, S1** – signály, podle nichž lze usuzovat na chování mikroprocesoru podle **tabulky 5** (u BOB-85 nevyužito).
- RD** – třístavový výstup čtení (aktivní při úrovni L).
- WR** – třístavový výstup zápis (aktivní při úrovni L).
- READY** – mikroprocesor pracuje při úrovni H, při L je ve stavu WAIT.
- HOLD** – při úrovni H je mikroprocesor ve stavu HOLD.
- INTR** – přerušení (jako signál INT u mikroprocesoru 8080 [7], [9]) – u BOB-85 není využit.
- HLDA** – výstup potvrzující stav HOLD.
- INTA** – výstup potvrzující přerušení.
- TRAP, RST 5.5, 6.5, 7.5** – vstupy řadiče prioritního přerušení čl. 4.1.1.
- RESET IN** – vstup pro počáteční nulování
- RESET OUT** – výstup potvrzující příjem signálu RESET.
- X1, X2** – vývody pro připojení krystalu generátoru hodin.
- CLK** – výstup hodinových impulsů ($f = f_{\text{krystalu}}/2$).
- IO/M** – třístavový výstup určující aktivaci IO nebo M.
- SID** – sériový výstup do sedmého bitu A – registru při instrukci RIM.
- SOD** – sériový vstup ze sedmého bitu A – reg. při instrukci SIM.
- V_{cc}** – napájení +5 V.
- V_{ss}** – zem.

4.1.4 Činnost mikroprocesoru

Činnost mikroprocesoru si vysvětlíme na příkladu časového průběhu signálů. Průběhy hlavních signálů jsou na **obr. 7**. M1, M2, M3 jsou příklady operačních cyklů, z nichž jsou složeny instrukční cykly. T1, T2... jsou jednotlivé hodinové impulsy.

Na horní části adresové sběrnice A8 až A15 je adresa po celou dobu operačního cyklu (při práci s periférií její číslo). Na vývodech AD0 až AD7 je v době T1 dolní adresa adresové sběrnice A0 až A7 (při práci s periférií její číslo), později instrukce nebo data D0 až D7. Signál ALE je aktivní také v době T1. Jeho sestupnou hranou zapisujeme dolní část adresy A0 až A7 do vnějšího tzv. adresového registru. Tam je tato adresa držena po celou zbývající dobu operačního cyklu, podobně jako horní část adresy na vývodech A8 až A15. Jako adresový registr může sloužit obvod 3212 nebo dvojice 7475 apod. Signál RD je aktivní v době operačního cyklu čtení, kdy vzestupnou hranou zapisuje data nebo instrukci do vnitřního registru mikroprocesoru. Podobně signál WR zapisuje v době operačního cyklu zápis data nebo instrukci z vnitřního registru mikroprocesoru do M nebo IO. Má-li se uskutečnit zápis nebo čtení z M nebo do M (do IO nebo z IO), je dáno signálem IO/M. Signály S0, S1 jsou



Obr. 7. Příklad časového průběhu signálů mikroprocesoru 8085

vysvětleny v tabulce 5 a mohou být využity jako signály informační, nebo řídicí. V době T2 je mikroprocesorem testován vstup READY. Je-li na něm úroveň H, mikroprocesor pracuje dál, při úrovni L přejde do stavu WAIT (činnost mikroprocesoru je zastavena), kde setrvá, dokud se na vstupu READY neobjeví H.

Časové průběhy při stavu HOLD a INTERRUPT nejsou pro činnost mikroprocesoru BOB-85 podstatné a proto se jimi nebudeme podrobněji zabývat. Blíže je možno se s nimi seznámit např. v literatuře [4], [9]. Signály READY, HOLD a vstupy pro přerušení RST 5.5, RST 6.5, RST 7.5, TRAP jsou luvnitř mikroprocesoru synchronizovány s hodinovými impulsy. Tzn., že tyto signály mohou být přivedeny na vstupy kdykoliv a mikroprocesor si je sám přečte v pro něj výhodné době, zpravidla po dokončení započatého operačního nebo instrukčního cyklu.

Činnost mikroprocesoru lze popsat následovně. Po připojení napájecího napětí +5 V (předpokládáme zapojení mikroprocesoru v počítači např. podle obr. 12 s ošetřeními nevyužitými vstupy) by mikroprocesor pracoval v náhodné nekontrolovatelné činnosti. Proto musí nejdříve přijít signál RESET, který nuluje PC ($PC = 0000H$). Potom probíhá operační cyklus vyvednutí instrukce z paměti ROM. Instrukce je vyvednuta z adresy 0000H (první instrukce řídicího programu Monitor) a předána do IR. Prostřednictvím DI je dekodována a provedena. Současně se inkrementuje PC ($PC + 1$). Další činnost je již řízena podobně další instrukcí.

4.1.5 Stručný přehled instrukcí

Celá problematika programování se většinou učí v několikadenních kurzech programování. Zde v krátkém článku se pouze zmíníme o tom, co je to instrukce, jak se zapisuje do programu, stručně si probereme jejich přehled a ukážeme si krátký program v jazyku symbolických adres Assembleru 8080/8085. Pro studium uvedených programů, zejména programu Monitor, bude zřejmě potřeba hlubší studium např. z literatury [2], [3].

Instrukce je příkaz, který nařizuje mikroprocesoru, aby vykonal určitou činnost. Jednotlivé instrukce jsou pro každý mikroprocesor pevně stanoveny již při jeho výrobě. Každá instrukce má svůj mnemonický tvar a operační kód. Mnemonický tvar je anglická zkratka, vyjadřující funkční význam povelu, který má mikroprocesor po přijetí instrukce vykonat. Pomocí mnemonického tvaru zapisujeme program v jazyku symbolických adres. Operační kód je dvojímístné hexadecimální číslo, které je uloženo do paměti jako program. Mikroprocesor si tedy vlastně čte operační kódy instrukcí a tyto si zapisuje do IR. Ty jsou dekodovány DI a podle nich jsou prováděny jednotlivé

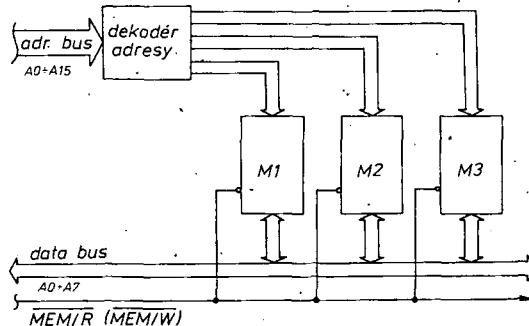
Tab. 6. Konvence pro tabulku 7

označení	význam
reg	registr A, B, C, D, E, F, H, L nebo paměť M
data 8	8-bitové hexadecimální číslo
adr 16	16-bitová hexadecimální adresa
dreg	dvojice registrů BC, DE, HL
zař (kód)	8-bitová adresa zařízení číslo zakódované v operačním kódu instrukce
→	přesun
M (adr 16)	obsah M na adrese 16
M (HL)	obsah M na adrese uložené ve dvojici registrů
F	registr příznaků
CY, Z, S, P, AC	příznaky dle tabulky 2
↔	záměna
—	negace
→	rotace vpravo o 1 bit
←	rotace vlevo o 1 bit
A, B, C, D, E, H, L	střada a ostatní registry
PC	programový čítač
SP	ukazatel zásobníku
V/V	periférie
zásob	zásobník
∧	logický součin AND
∨	logický součet OR

mikroinstrukce. Při zápisu programu do paměti musíme zapisovat jednotlivé operační kódy. Příklad z mnemonického tvaru do operačního kódu lze provést vhodným překladačem nebo ručně viz **tab. 8**. Pro stručný přehled významu jednotlivých instrukcí (**tab. 7**) si zavedeme určité konvence (**tab. 6**).

Program v jazyku Assembler 8080/8085 se zapisuje do vhodného formuláře. Jako příklad si uvedeme krátký program pro generování zpoždění (**tab. 9**).

Instrukce mohou být jedno, dvoj, nebo tříslabičné, tzn. že jejich délka je 2,4, nebo 6 hexadecimálních číslic (8, 16, 24 bitů). Do formuláře se zapisuje vždy jedna instrukce na jeden řádek. Adresou programu rozumíme adresu paměti, na které je uložen program (2000H – 200DH). Operační kód se stanovuje tak, že první slabiku instrukce určíme podle **tabulky 8**. U dvojslabičných instrukcí se píše druhá slabika (zpravidla operand instrukce) do druhého sloupce pro operační kód. U tříslabičných instrukcí se píše vyšší část operandu nebo adresy (8 významnějších bitů) do třetího sloupce, nižší do druhého sloupce. V programu jsou použita 2 návěští – CEKEJ a CEK 1. Návěští slouží k označení určitých míst v programu, na něž se chceme nějakou skokovou instrukcí dostat. Hodnota návěští je dána adresou, na které je umístěno (CEKEJ = 2000H, CEK 1 = 2005H). Chceme-li provést skok na určité návěští, je třeba uvést jeho adresu (v **tab. 9** instrukce



Obr. 8. Zapojení paměti M v mikroprocesoru

Tab. 7. Význam instrukcí mikroprocesorů 8080/8085 (zleva instrukce, význam)

Přesuny:		
MOV reg, reg	reg ← reg	
MVI reg, data8	reg ← data8	
LDA adr16	M (adr16) → A	
LDXA dreg	M (B, C (D, E)) → A	
LHLD adr16	M (adr16) → M, (adr 16 + 1) → H	
LXI dreg, data16	data16 → dreg	
STA adr16	A → M (adr16)	
STAX dreg	A → M (B, C (D, E))	
SHLD adr16	L → M (adr16), H → M (adr16 + 1)	
XCHG	H, L ↔ D, E	
Součet:		
ADD reg	A + reg → A, mění F	
ADI data8	A + data8 → A, mění F	
ADC reg	A + CY + reg → A, mění F	
ACI data8	A + CY + data8 → A, mění F	
Rozdíl:		
SUB reg	A - reg → A, mění F	
SUI data8	A - data8 → A, mění F	
SBB reg	A - reg - CY → A, mění F	
SBI data8	A - data8 - CY → A, mění F	
Inkrement. a dekrement.:		
INR reg	reg + 1, mění F kromě CY	
DCR reg	reg - 1, mění F kromě CY	
INX dreg	dreg + 1	
DCX dreg	dreg - 1	
Převod na dekadický tvar a součet dreg		
DAA	hex. tvar → dekadický tvar	
DAD dreg	dreg + H, L → H, L	
Logické operace:		
ANA reg	reg ∧ A → A, mění F, CY, AC = 0	
ANI data8	data8 ∧ A → A, mění F, CY, AC = 0	
ORA reg	reg ∨ A → A, mění F, CY, AC = 0	
ORI data8	data8 ∨ A → A, mění F, CY, AC = 0	
XRA reg	reg ⊖ A → A, mění F, CY, AC = 0	
XRI data8	data8 ⊖ A → A, mění F, CY, AC = 0	
Komparace:		
CMP reg	A = reg, nemění A, Z = 1, CY = 0 je-li A ≥ reg	
CPI data8	A = data8, nemění A, Z = 1, CY = 0 je-li A ≥ data8	
Negace a změny CY:		
CMA	A → \bar{A}	
CMC	CY → \bar{CY}	
STC	CY = 1	
Rotace:		
RLC	A ← 1 bit, mění CY	
RRC	A → 1 bit, mění CY	
RAL	A ← 1 bit s CY, mění CY	
RAR	A → 1 bit s CY, mění CY	

Skok:		
JMP adr16	adr16 → PC, skok	
JC adr16	skok je-li CY = 1	
JNC adr16	CY = 0	
JZ adr16	Z = 1	
JNZ adr16	Z = 0	
JM adr16	S = 1	
JP adr16	S = 0	
JPE adr16	P = 1	
JPO adr16	P = 0	
Podprogram:		
CALL adr16	SP-2 PC → zásob., adr 16 → PC, skok	
CC adr16	skok je-li CY = 1	
CNC adr16	CY = 0	
CZ adr16	Z = 1	
CNZ adr16	Z = 0	
CM adr16	S = 1	
CP adr16	S = 0	
CPE adr16	P = 1	
CPO adr16	P = 0	
Návrat z podprogramu:		
RET	SP + 2, PC ← zásob.,	
RC	návrat je-li CY = 1	
RNC	CY = 0	
RZ	Z = 1	
RNZ	Z = 0	
RM	S = 1	
RP	S = 0	
RPE	P = 1	
RPO	P = 0	
V/V instrukce:		
IN zař	V/V → A	
OUT zař	A → V/V	
Řídící instrukce:		
EI	povoleno přerušení	
DI	zákaz přerušení	
HLT	stop	
NOP	prázdná instrukce	
Přerušení a přímý skok:		
RST (kód)	SP-2; PC → zásob., kód → PC, skok	
PCHL	PC, skok	
Instrukce pro práci se zásobníkem:		
PUSH dreg	SP-2, dreg → zásob.	
POP dreg	SP + 2, zásob. → dreg	
SPHL	H, L → SP	
XTHL	H, L ↔ zásob.	
Sériový vstup/výstup: (pouze 8085)		
RIM	SID → 7. bit A reg.	
SIM	7. bit A reg → SOD	

C2 05 20 JNZ CEK 1). Ve sloupci instrukce je uveden mnemonický tvar instrukcí. Ve sloupci komentář může být uveden bližší význam jednotlivých instrukcí. Při tvorbě složitějších programů je vhodné kreslit vývojový diagram.

4.2 Paměti

Další velmi důležitou součástí mikroprocesora jsou paměti. Rozlišujeme 2 základní typy. Pevná paměť ROM slouží k uložení řídicího programu Monitor (u BOB-85 na adresách 000H - 02FFH), který je trvale zapsán i po vypnutí počítače. Do paměti ROM může být program zapsán již ve výrobě podle požadavků uživatele, nebo si jej může uživatel zapsat do paměti sám pomocí programátoru pevných pamětí (např. čl. 12.5) Paměti ROM, které si může programovat sám uživatel se označují PROM nebo EPROM. Program jednou zapsaný do paměti PROM nelze již vymazat, paměti EPROM vymazat jdou. Bližší informace o těchto pamětech jsou např. v literatuře [9], [11].

Dalším typem paměti v mikroprocesoru je paměť typu čti - piš, které se v literatuře

uvádějí jako paměti RAM. Tato paměť slouží k uložení uživatelského programu a k uložení zásobníku uživatelského a řídicího programu.

Způsob činnosti paměti v mikroprocesoru si vysvětlíme podle obr. 8. Podle typu M je v soulase s obr. 7 nejdříve přivedena adresa (přes dekodér nebo bez podle způsobu adresování příslušného typu M). Ta adresuje příslušný bajt v M. Při čtení je aktivován signál MEM/R, tím se na datové sběrnici objeví obsah M z naadresovaného místa v M. Vzestupnou hranou signálu MEM/R si mikroprocesor uloží obsah M do některého svého registru (podle typu instrukce). Při zápisu (pouze paměti RAM) jsou přivedena data, která chceme zapsat do M na datovou sběrnici. Dále je aktivován signál MEM/W, jehož vzestupnou hranou jsou data zapsána do M na adresované místo (původní obsah je přepsán).

4.3 Periferie

Periferii (IO) rozumíme zařízení, které je řízené mikroprocesorem. Může to být například snímač děrné pásky, tester inte-

grovaných obvodů, programátor pevných pamětí, různá signalizační a technologická zařízení apod. Do IO lze data psát nebo lze z IO data číst podobně jako u M. Rozdíl je pouze v adresování. IO je adresována osmibitovou adresou (číslo zařízení) uloženou přímo ve dvojslabičné instrukci. Jedná se o instrukce IN zař. (pro čtení z IO) a OUT zař. (pro zápis do IO).

V mikroprocesoru BOB-85 jsou jako periférie napojeny klávesnice a displej. IO jsou napojeny přes t. zv. porty. IO se aktivují signály IO/R, IO/W stejně, jako aktivace M signály MEM/R, MEM/W. Těmto signálům říkáme řídicí a mluvíme o řídicí sběrnici. Signály se získávají jednoduchou logickou sítí ze signálů mikroprocesoru RD, WR, IO/M (viz podrobné schéma mikroprocesoru BOB-85 obr. 14).

Na základě dosud řečeného si již můžeme nakreslit jednoduché blokové schéma mikroprocesora (obr. 9). Mikroprocesor je tvořen centrální jednotkou CPU, pamětmi ROM a RAM a perifériemi IO. Další doplňující obvody jsou vlastně součástí těchto větších skupin. Tyto skupiny jsou propojeny sběrnici (adresová, datová a řídicí).

Tab. 8. Abecední seznam instrukcí a jejich operační kódy (zleva instrukce, operační kód, počet slabik) a ... A16, d ... D8, w ... D16

ACI	d	CE	2	CNZ	a	C4	3	JMP	a	C3	3	MOV	D, C	51	1	MVI	E, d	1E	2	RST	4	E7	1
ADC	A	8F	1	CP	a	F4	3	JNC	a	D2	3		D, D	52	1		H, d	26	2		5	EF	1
	B	88	1	CPE	a	EC	3	JNZ	a	C2	3		D, E	53	1		L, d	2E	2		6	F7	1
	C	89	1	CPI	d	FE	2	JP	a	F2	3		D, H	54	1		M, d	3E	2		7	FF	1
	D	8A	1	CPO	a	E4	3	JPE	a	EA	3		D, L	55	1	NOP		00	1	RZ		C8	1
	E	8B	1	CZ	a	CC	3	JPO	a	E2	3		D, M	56	1	ORA	A	B7	1	SBB	A	9F	1
	H	8C	1	DAA		27	1	JZ	a	CA	3		E, A	5F	1		B	B0	1		B	98	1
	L	8D	1	DAD	B	09	1	LDA	a	3A	3		E, B	58	1		C	B1	1		C	99	1
	M	8E	1		D	19	1	LDAX	B	0A	1		E, C	59	1		D	B2	1		D	9A	1
ADD	A	87	1		H	29	1		D	1A	1		E, D	5A	1		E	B3	1		E	9B	1
	B	80	1		SP	39	1	LHLD	a	2A	3		E, E	5B	1		H	B4	1		H	9C	1
	C	81	1	DCR	A	3D	1	LXI	B, w	01	3		E, H	5C	1		L	B5	1		L	9D	1
	D	82	1		B	05	1		D, w	11	3		E, L	5D	1		M	B6	1		M	9E	1
	E	83	1		C	OD	1		H, w	21	3		E, M	5E	1	ORI	d	F8	2	SBI	d	DE	2
	H	84	1		D	15	1		SP, w	31	3		H, A	67	1	OUT	d	D3	2	SHLD	a	22	3
	L	85	1		E	1D	1	MOV	A, A	7F	1		H, B	60	1	PCHL		E9	1	SIM		30	1
	M	86	1		H	25	1		A, B	78	1		H, C	61	1	POP	B	C1	1	SPHL		F9	1
ADI	d	C6	2		L	2D	1		A, C	79	1		H, D	62	1		D	D1	1	STA	a	32	3
ANA	A	A7	1		M	35	1		A, D	7A	1		H, E	63	1		H	E1	1	STAX	B	02	1
	B	A0	1	DCX	B	0B	1		A, E	7B	1		H, H	64	1	PSW		F1	1		D	12	1
	C	A1	1		D	1B	1		A, H	7C	1		H, L	65	1	PUSH	B	C5	1	STC		*37	1
	D	A2	1		H	2B	1		A, L	7D	1		H, M	66	1		D	D5	1	SUB	A	97	1
	E	A3	1		SP	3B	1		A, M	7E	1		L, A	6F	1		H	E5	1		B	90	1
	H	A4	1	DI		F3	1		B, A	47	1		L, B	68	1		PSW	F5	1		C	91	1
	L	A5	1	EI		FB	1		B, B	40	1		L, C	69	1	RAL		17	1		D	92	1
	M	A6	1	HLT		76	1		B, C	41	1		L, D	6A	1	RAR		1F	1		E	93	1
ANI	d	E6	2	IN	d	DB	2		B, D	42	1		L, E	6B	1	RC		D8	1		H	94	1
	a																						
CALLa		CD	3	IHR	A	3C	1	BE		43	1		H, L	CC	1	RET		C9	1		L	95	1
CC	a	DC	3		B	04	1		B, H	44	1		L, L	6D	1	RIM		20	1		M	96	1
CM	a	FC	3		C	0C	1		B, L	45	1		E, M	6E	1	RLC		07	1	SUI	d	D6	2
CMA		2F	1		D	14	1		B, M	46	1		M, A	77	1	RM		F8	1	XCHG		EB	1
CMC		3F	1		E	1C	1		C, A	4F	1		M, B	70	1	RNC		DO	1	XRA	A	AF	1
CMP	A	BF	1		H	24	1		C, B	48	1		M, C	71	1	RNZ		CO	1		B	A8	1
	B	B8	1		L	2C	1		C, C	49	1		M, D	72	1	RP		FO	1		C	A9	1
	C	B9	1		M	34	1		C, D	4A	1		M, E	73	1	RPE		E8	1		D	AA	1
	D	BA	1	INX	B	03	1		C, E	4B	1		M, H	74	1	RPO		EO	1		E	AB	1
	E	BB	1		D	13	1		C, H	4C	1		M, L	75	1	RRC		OF	1		H	AC	1
	H	BC	1		H	23	1		C, L	4D	1	MVI	A, d	3E	2	RST	0	C7	1		L	AD	1
	L	BD	1		SP	33	1		C, M	4E	1		B, d	06	2		1	CF	1		M	AE	1
	M	BE	1	JC	a	DA	3		D, A	57	1		C, d	0E	2		2	D7	1	XRI	d	EE	2
CNC	a	D4	3	JM	a	FA	3		D, B	50	1		D, d	16	2		3	Df	1	XTHL		E3	1

Tab. 9. Ukázka programu pro zpždění

adresa	operační kód	návěsti	instrukce	komentář
2000	D5	CEKEJ:	PUSH D	uložení DE do zásobníku
2001	F5		PUSH PSW	uložení AF do zásobníku
2002	1100F0		LXI D, F000H	naplnění DE číslem F000H
2005	1B	CEK1:	DCX D	odečtení 1 od DE
2006	7A		MOV A, D	přesun obsahu D do A
2007	C600		ADI 0H	přičtení 0H k A
2009	C20502		JZN CEK1	SKOK na CEK1 je-li Z = 0
200C	F1		POP PSW	obnovení původního obsahu AF
200D	D1		POP D	obnovení původního obsahu DE

4.4 Multibus

Pro připojení mikropočítače na další M, IO, případně na další mikropočítače je vhodné vyvést vývody adresové, datové i řídicí sběrnice, napájení a další signály na společný konektor. Protože jsou tyto signály převážně řešeny jako třístavové, nebo mají výstupy s otevřeným kolektorem, je možné napojit přes tento konektor téměř libovolný počet M nebo IO (počet je dán schopnostmi použitého mikroprocesoru - 8085 může obsluhovat M o kapacitě 64 kB a 256 IO). Způsob propojení, kterému říkáme multibus, je znázorněn na obr. 10. Kromě vnějších M a IO jsou přes multibus připojeny 2 mikropočítače. Oba mohou obsluhovat vnější M i IO. Takovýmto sestavám říkáme multiprocesorové [9].

5. Základní sestava mikropočítače BOB-85

Čelá sestava je tvořena mikropočítačem BOB-85, klávesnicí a displejem pro komunikaci uživatele s mikropočítačem

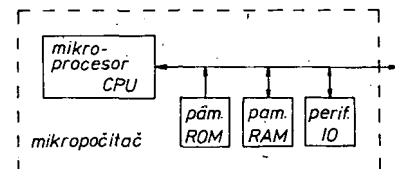
a magnetofonem, který slouží pro trvalé uložení programů a dat. Propojení jednotlivých částí sestavy je na obr. 11. Programy se vkládají do paměti mikropočítače klávesnicí a kontrolují se na displeji. Po odhlášení nebo při přerušení práce se nahrají na magnetofon, odkud je možno je kdykoliv vyvolat.

Mikropočítač se osvědčil například při testování integrovaných obvodů, kdy se do paměti RAM nahraje z magnetofonu testovací program pro test příslušného IO. Přes multibus (K1) se připojí periférie (deska s 13 IO TTL), na níž se do objímky zasune testovaný obvod a program se spustí z klávesnice. Výsledek testu čteme na displeji.

Dále se sestava osvědčila při programování pevných pamětí. Programátor se k mikropočítači připojí přes multibus, z magnetofonu se do paměti RAM nahraje řídicí program pro programátor. Program, který chceme nahrát do pevné paměti, nahrajeme do paměti RAM ze snímáče děrné pásky nebo ručně klávesnicí. Program můžeme ještě klávesnicí a displejem prohlédnout. Řídicí program

Tab. 10. Napájení IO BOB-85

IO	+5 V	zem.
3216	16	8
3226	16	8
7475	5	12
7442	16	8
K565 RU2 (1902)	10	9
8085	40	20
74S287	16	8
7400	14	7
7404	14	7
7405	14	7
7420	14	7
7430	14	7
7438	14	7

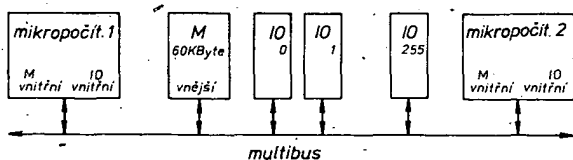


Obr. 9. Jednoduché blokové schéma mikropočítače

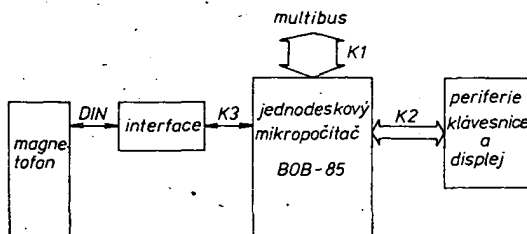
pro vlastní programování spustíme opět z klávesnice.

Zajímavé byly rovněž pokusy s generováním melodie apod. Bliže je o těchto aplikacích pojednáno v kapitole 12.

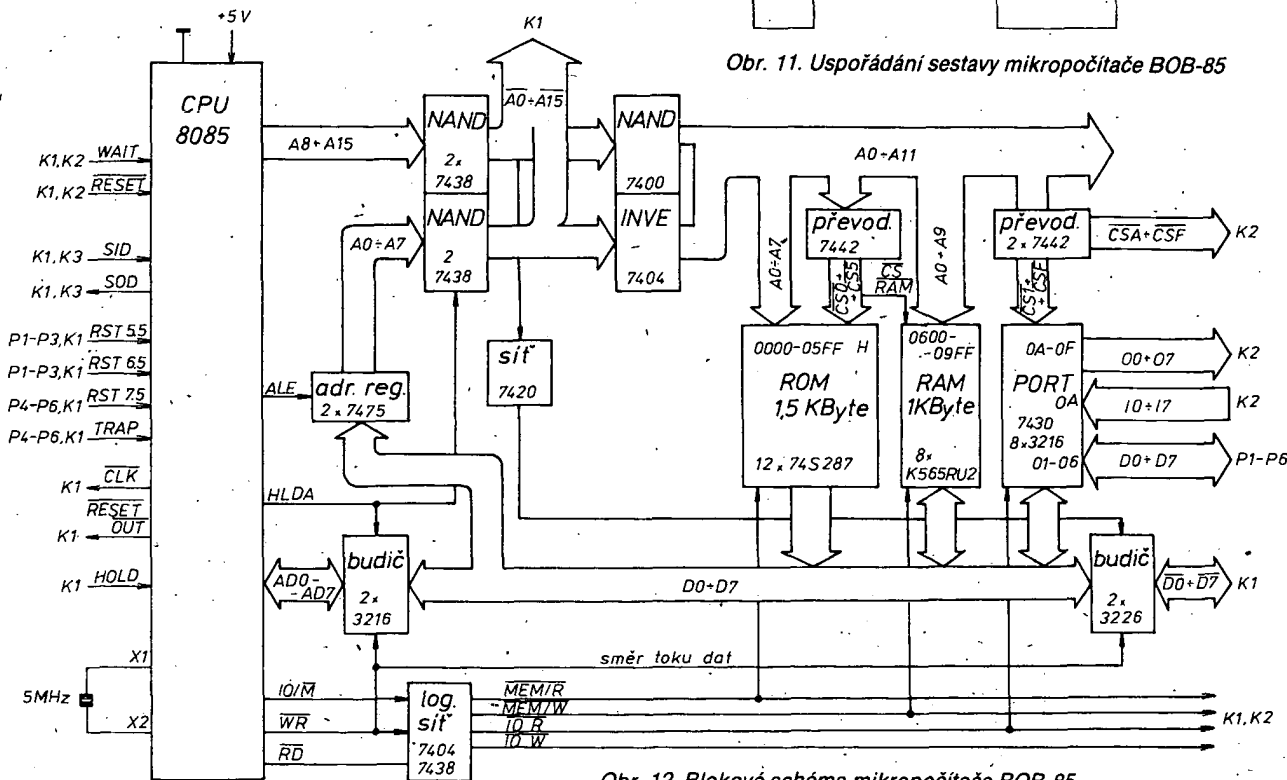
Po prvních zkušenostech se ukazují obrovské možnosti této mikropočítačové sestavy. Lze říci, že pouhou změnou programu (nahrání z magnetofonu trvá asi 20 sekund - 256 bajtů) může počítač pomoci jednoduché desky s interfejsem řídit různá zařízení. Zřejmě není



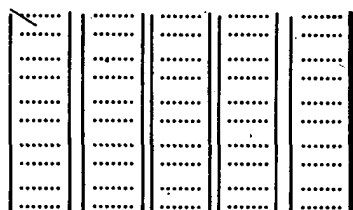
Obr. 10. Možnosti zapojení multibusu



Obr. 11. Uspořádání sestavy mikropočítače BOB-85



Obr. 12. Blokové schéma mikropočítače BOB-85



Obr. 13. Příklad části univerzálního plošného spoje pro IO

daleko doba, kdy se budou i v ČSSR používat jednotné automaty řízené mikroprocesory (jedna deska s malým počtem IO). Tyto automaty budou řídit různá zařízení pouhou změnou jednoho integrovaného obvodu (paměť ROM), nebo změnou obsahu paměti. Přitom tyto desky nahradí složitá hardwarová řešení s několika sty i tisíci IO. Tím se uspoří nejen na ceně, pracnosti při výrobě a elektrické energii, ale především se zmnohásobí rychlost vývoje. Práce vývojových pracovníků se přesune z oblasti hardwarové do oblasti softwarové.

Mikropočítač BOB-85 je klasickou ukázkou, jak lze spojit na počtu součástek (tím i spotřebě elektrické energie, váze zařízení, objemu, ceně apod.). Veškerá zařízení jsou napojena co nejjednodušším způsobem a veškeré řízení je řešeno programově. Příkladkem je třeba vypuštění dekodérů displeje (dekodování se provádí softwarově – v Monitoru – podprogramem KOD), napojení magnetofonu pouze třemi aktivními součástkami (celá činnost je řízena programem Monitoru MGF), napojení snímače pásky pomocí 4 integrova-

ných obvodů (program SP nahraný na magnetofonu) a další.

Po zkušenostech s užíváním mikropočítače budou ke konci článku uvedena ještě další podstatná zjednodušení, která budou zajímavá zejména pro amatéry, neboť se projeví na dalším snížení počtu součástek a tedy i ceně. Že se tak nestalo již v době návrhu mikropočítače, je způsobeno tím, že počítač měl být na multibusu ekvivalentní mikropočítači s mikroprocesorem 8080, který je jeho předchůdcem. Proto jsou např. na výstupu adresové a datové sběrnice negovány, je použit 80-ti vývodový konektor pro multibus apod. Zkušenosti ukazují, že prakticky celá sestava (mikropočítač, klávesnice a displej, interfejs magnetofonu) by se vešla na jednu desku plošného spoje (viz kapitola 13).

6: Mikropočítač BOB-85

Blokové schéma mikropočítače je na obr. 12. K1 je konektor multibusu, K2 konektor pro napojení klávesnice a displeje, K3 konektor pro napojení interfejsu magnetofonu. Vývody mikroprocesoru jsou vyvedeny tak, jak byly popsány v čl. 4.1.3. Vyšší bity (A8 až A15) adresové sběrnice jsou negovány a posíleny obvody NAND (2x7438). Odpojujány mohou být signálem HLDA ve stavu HOLD. Nižší bity (A0 až A7) adresové sběrnice jsou drženy adresovým registrem (2x7438), který je nahráván signálem ALE. Dále jsou zapojeny stejně jako vyšší část adresové sběrnice přes NAND (2x7438). Takto upravená adresová sběrnice je vyvedena na multibus K1. Dále je upravována inver-

tory (7404), obvody NAND (7400) a převodníky (7442) pro adresování M a IO.

Obousměrná datová sběrnice pracuje uvnitř mikropočítače jako pozitivní, mimo jako negativní (2x3226). Směr pohybu dat je určen signálem WR, který řídí budiče 2x3216, 2x3226. Také datová sběrnice může být odpojována (přivedena do stavu velké impedance) signálem HLDA. Budič pro výstup negované datové sběrnice (2x3226) je uzavřen při adrese menší než 1000H. Uzavření zajišťuje (1/2 7420).

Řídící sběrnice se signály MEM/R, MEM/W, IO/R, IO/W je získána hradlovou sítí (7404, 7438) ze signálů mikroprocesoru IO/M, WR, RD. Také tato sběrnice je ve stavu HOLD odpojována (výstupy s otevřeným kolektorem jsou ve stavu H), to je zajištěno signály WR, RD ve stavu HOLD. Řídící sběrnice řídí směr toku dat mezi mikroprocesorem a M nebo IO.

Jako pevná paměť je použito 12 obvodů PROM (74S287). Paměť je přístupná na adresách 0000H až 05FFH. Kapacita této paměti je 1,5 kB. V této paměti je na adresách 0000H až 02FFH uložen řídicí program Monitor (6x74S287). Adresy 0300H až 05FFH nejsou zatím využity, i když objímky pro IO jsou zapojeny. Zde by měl být později uložen řídicí program pro různá technologická zařízení. Jako paměť čti – piš je použito 8 IO typu K565RU2 (čs. ekvivalent je MHB 2102A). Jsou to statické paměti RAM, které dohromady tvoří uživatelskou paměť o kapacitě 1 kB na adresách 0600H až 09FFH. Obě tyto paměti ROM a RAM jsou zapojeny tak, jak bylo popsáno v čl. 4.2.

Periferie je možno připojit přes multibus (je rovněž možno připojit paměť o ka-

pacitě 60 kB od adresy 1000H až po adresu FFFFH), nebo přes 6 portů o číslech 01H až 06H přes konektory P1 až P6. Napojení klávesnice je řešeno jako vstupní port 0AH přes K2 a displeje jako 6 výstupních portů 0AH až 0FH opět přes K2.

Zdrojem hodinových impulsů je v mikroprocesoru zabudovaný krystalem řízený oscilátor. Krystal se připojuje vně. Byl použit krystal 5 MHz, tzn. že mikroprocesor pracuje na kmitočtu 2,5 MHz (viz čl. 4.1.3).

Pohled na mikropočítač BOB-85 je na 2. straně obálky. Funkční vzorek byl realizován na univerzálním plošném spoji (obr. 13). Diody a pasivní součástky jsou pájeny zespolu. Spoje jsou provedeny vodičem U 0,3. Jednotlivé IO jsou umístěny v objímkách, mikroprocesor se 40. vývody má objímku vyrobenou rozřezáním tří objímek se 14 vývody. Před osazením a oživováním doporučuji důkladně prozkoušet všechny spoje na desce bez IO. Protože se jedná o dynamický provoz, je vyhledání závady velmi obtížné zejména v amatérských podmínkách. Jako příklad závady mohou uvést, že při oživování mikropočítače byla zjištěna záměna dvou vodičů adresové sběrnice. Ta se projevovala tím, že mikroprocesor pracoval v naprosto nekontrolovatelných adresách a přitom zjištění této závady trvalo několik dnů. IO do objímek doporučuji vložit postupně a současně vždy zkontrolovat jejich činnost. Nejdříve je vhodné vložit IO TTL. Po důkladném zkontrolování činnosti se kontrolují vývody objímek pro paměti a mikroprocesor logickou sondou a voltmetrem. Zde je nutné si vždy uvědomit, jak se chovají nepřipojené vstupy IO, vstupy připojené přes odpor na +5V, vstupy připojené na zem, výstupy ve stavu H a L. Teprve potom se vkládají paměti a mikroprocesor. Při vkládání mikroprocesoru je třeba dodržovat všechny zásady nutné pro práci s IO typu N-MOS, jinak hrozí poškození IO statickou elektřinou. Veškerá tato činnost vyžaduje určité zkušenosti s oživováním desek s číslicovými IO. Tolik připomínka k oživování mikropočítače bez zvláštních přístrojů.

Protože je použita univerzální deska s plošnými spoji s otvory pro šestnácti-vývodové IO, byly kromě mikroprocesoru použity pouze čtrnácti a šestnácti vývodové IO, přestože by bylo v některých případech cenově i energeticky výhodné použít IO s více vývody.

Například adresový registr 2x7475 lze nahradit jedním IO 3212, budič datové sběrnice 2x3216, podobně porty 01H až 06H, port klávesnice a displeje, dekodér portů 2x7442 obvodem 74154 apod.

Logický zisk IO TTL $N = 10$, u výkonových členů $N = 30$, mikroprocesor má $N = 2$, jak plyne z katalogových hodnot. Z tohoto důvodu je vhodné posílit vstupy mikroprocesoru ve stavu H napětím +5V přes odpor 3,3 kΩ. Nevyužité vstupy mikroprocesoru se ošetří stejně jako u obvodů TTL.

Celkové podrobné schéma mikropočítače je na obr. 14. Signál READY je při činnosti mikropočítače nutno udržovat v úrovni H. Jestliže některý ze vstupů WAIT přejde do stavu H, přejde signál READY do L a činnost mikroprocesoru se zastaví. Signál RESET je aktivní ve stavu L, tím se nuluje PC mikroprocesoru a po jeho přechodu do H začne mikroprocesor pracovat od adresy 0000H. Vstup RESET je zapojen tak, aby po připojení napájení začal mikroprocesor pracovat od adresy 0000H. Vývody SID a SOD jsou sériový vstup a výstup. O nich bude blíže pojednáno při vysvětlování činnosti interfejsu magnetofonu. Vstup HOLD je při

normální činnosti ve stavu L. Je-li převeden do stavu H, odpojí se přes výstup HLDA adresová, datová a řídicí sběrnice a tím je umožněn přímý přístup do vnitřní paměti mikropočítače přes konektor K1. Vstupy RST 5.5, RST 6.5, RST 7.5, TRAP a INTR jsou při normální činnosti mikroprocesoru (není stav HOLD, WAIT, INTERRUPT) ve stavu L. Do stavu H se přivedou, chceme-li provést přerušování. Výstupy RESET OUT, CLK nejsou k činnosti mikropočítače využity, jsou pouze vyvedeny na K1, K3. Krystal je připojen na vývody X1, X2. Signály S0, S1 nejsou využity. Vývody A8 až A15, AD0 až AD7, WR, RD, IO/M slouží jako adresová, datová a řídicí sběrnice. Jejich činnost je popsána v čl. 4. Signál ALE přechází do stavu H pouze v T1 (obr. 7). Jeho sestupná hrana slouží k oddělení nižších bitů adresové sběrnice, které po celou zbývající dobu operačního cyklu drží adresový registr (2x7475) IO 6C, 6D. Signály MEM/R, MEM/W, IO/R, IO/W jsou získány hradlovou sítí z IO 3G, 2G. Jako obousměrný budič datové sběrnice slouží IO 6A, 6B (2x3216). Budiče 7A, 7B nejují datovou sběrnici mimo mikropočítač. Při adresách menších než 1000H jsou obvody 7A, 7B (2x3226) uzavřeny signálem na jejich vstupu CS, který je aktivován z adresové sběrnice přes hradlo IO 3G. Směr toku dat přes obvody 6A, 6B, 7A, 7B je dán úrovní vstupů DC, ty jsou získány z řídicí sběrnice. Obvody NAND 7C, 7D, 7E, 7F (4x7438) slouží jako posilovače adresové sběrnice. Ta může být přes tyto obvody také odpojována signálem HLDA ve stavu HOLD.

Pro napojení paměti a periférií na desce mikropočítače stačí signály MEM/R, MEM/W, IO/R, IO/W řídicí sběrnice, D0 až D7 datová sběrnice a A0 až A11 část adresové sběrnice. Paměť ROM IO 4F, 4E, 5E, 4D, 5D, 4C, 5C, 4B, 5B, 4A, 5A, (12x74S287) je adresována přímo z adresové sběrnice A0 až A7 a signály CS0 až CS5 dekodovanými z adresové sběrnice dekodérem 4H (7442). Čtení z paměti ROM je zajištěno signálem řídicí sběrnice MEM/R. Paměť RAM IO 3C, 3D, 3E, 3F, 2C, 2E, 2F (8xK 565 RU2) je adresována z adresové sběrnice A0 až A9 a signálem CS RAM, který je získán opět dekodérem 4H. Jedná-li se o čtení nebo zápis rozhoduje úroveň signálu MEM/W. Vstupy paměti RAM a výstupy obou typů paměti jsou připojeny na datovou sběrnici po které probíhá přenos dat.

Na desce mikropočítače jsou zapojeny porty 01H až 06H, IO, 1A, 1B, 2A, 2B, 3A, 3B, 1H, 1K, 2H, 2K, 3H, 3K (12x3216). Porty jsou adresovány z adresové sběrnice přes signály CS1 až CS6 z dekodéru 1C (7442). Dále jsou na desce porty pro klávesnici a displej 1E, 1F (2x3216). Také tyto porty jsou adresovány přes dekodér 1D (7442), obvod 1G a hradlo 1H. Adresa těchto portů 0AH až 0FH je získána z výstupů dekodéru 1D jako signály CSA až CSF. Tyto signály adresují klávesnici přes K2. Směr toku dat z portů do mikroprocesoru a naopak je určen úrovní signálu IO/R. Je-li adresováno vnější zařízení port 10H až 0FH, nebo vnější paměť, je vstupem CS, IO 1E, 1F (2x3226) přes hradlo z diod blokován vstup dat z portů 00H až 0FH na datovou sběrnici. Tím jsme v podstatě probrali stručně činnost jednotlivých obvodů mikropočítače BOB-85.

Napájení jednotlivých IO uvádí tabulka 10. Uspořádání blokovacích kondenzátorů a diody, která zabraňuje zničení mikropočítače při přepólování napájecího napětí, je na obr. 15. Rozmístění IO a systém značení pozic IO je na obr. 16. Na tomto obrázku jsou také znázorněny jednotlivě

Tab. 11. Signály na vývodech konektoru K1 (multibus) BOB-85

1	0V	29		57	A0
2	0V	30		58	AT
3	+5V	31	CLK	59	SID
4	+5V	32	RESET OUT	60	SOD
5	+5V	33		61	RST 5.5
6	+5V	34		62	RST 6.5
7		35		63	RST 7.5
8		36		64	TRAP
9		37		65	
10	0V	38		66	HOLD
11	0V	39		67	D6
12		40		68	D7
13		41		69	D4
14	RESET	42		70	D5
15		43	A14	71	D2
16		44	A15	72	D3
17		45	A12	73	D0
18		46	A13	74	D1
19	IO/W	47	A10	75	0V
20	IO/R	48	A11	76	0V
21	MEM/W	49	A8	77	
22	MEM/R	50	A9	78	
23		51	A6	79	0V
24		52	A7	80	0V
25	WAIT 8	53	A4		
26		54	A5		
27		55	A2		
28		56	A3		

Tab. 12. Signály na vývodech konektoru K2 (klávesnice a displej) BOB-85

1	0V	24	O7
2	0V	25	CSA
3	+5V	26	CSB
4	+5V	27	CSC
5	RESET	28	CSD
6		29	CSE
7		30	CSF
8	WAIT 7	31	
9	IO	32	
10	O1	33	
11	I1	34	
12	O1	35	
13	I2	36	
14	O2	37	
15	I3	38	
16	O3	39	
17	I4	40	
18	O4	41	
19	I5	42	
20	O5	43	IO/W
21	I6	44	IO/R
22	O6	45	MEM/W
23	I7	46	MEM/R

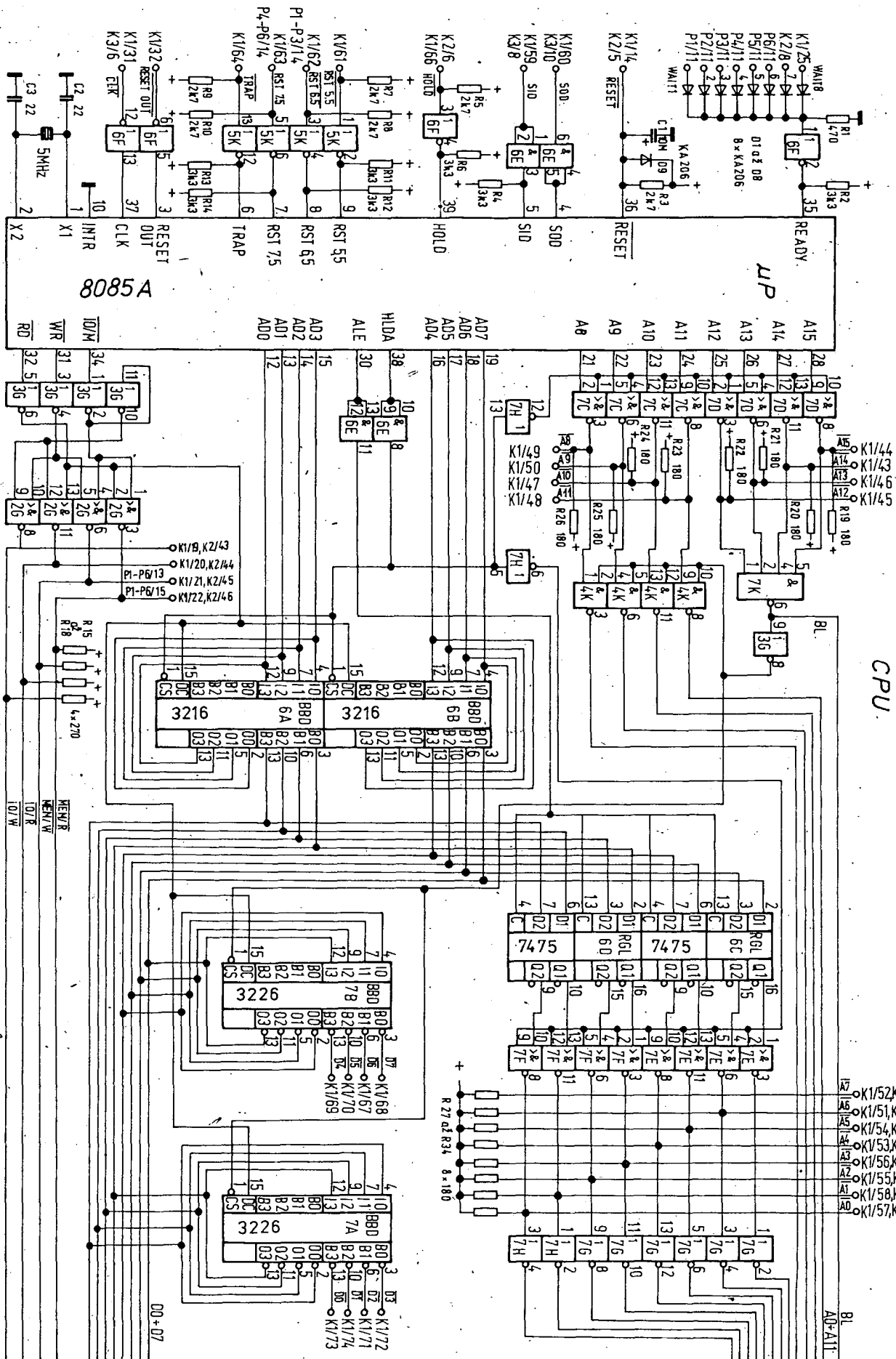
Tab. 13. Signály konektoru P1-P6 BOB-85

1	0V
2	+5V
3	D0
4	D1
5	D2
6	D3
7	D4
8	D5
9	D6
10	D7
11	WAIT i
12	CST
13	IO/R
14	RST 6.5
15	IO/W

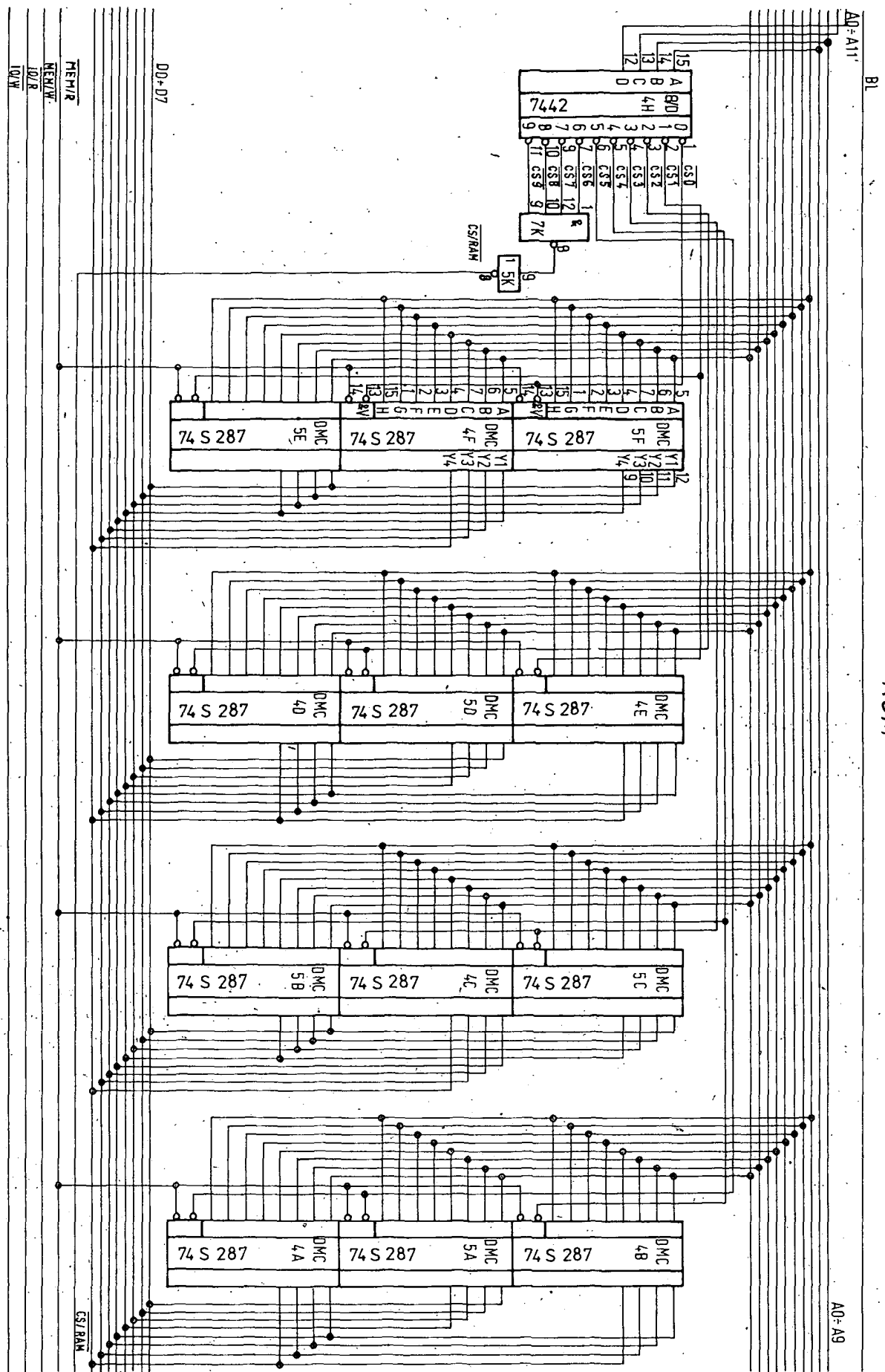
Tab. 14. Signály konektoru K3 BOB-85

1	0V
2	+5V
3	—
4	—
5	0V
6	CLK
7	0V
8	SID
9	0V
10	SOD

(i = 1-6)



Обр. 14. Схема микрощитате БОБ-85

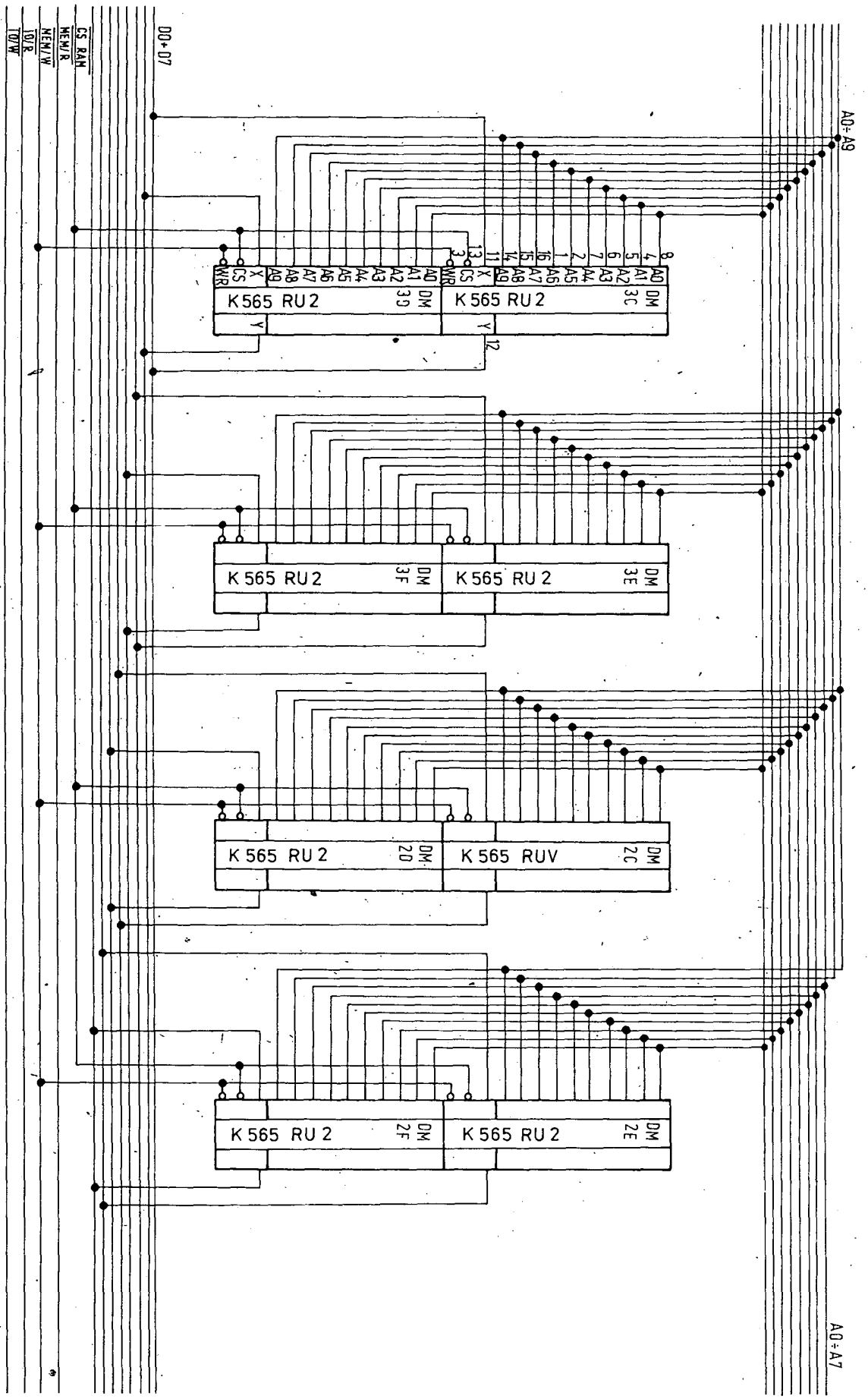


ROM

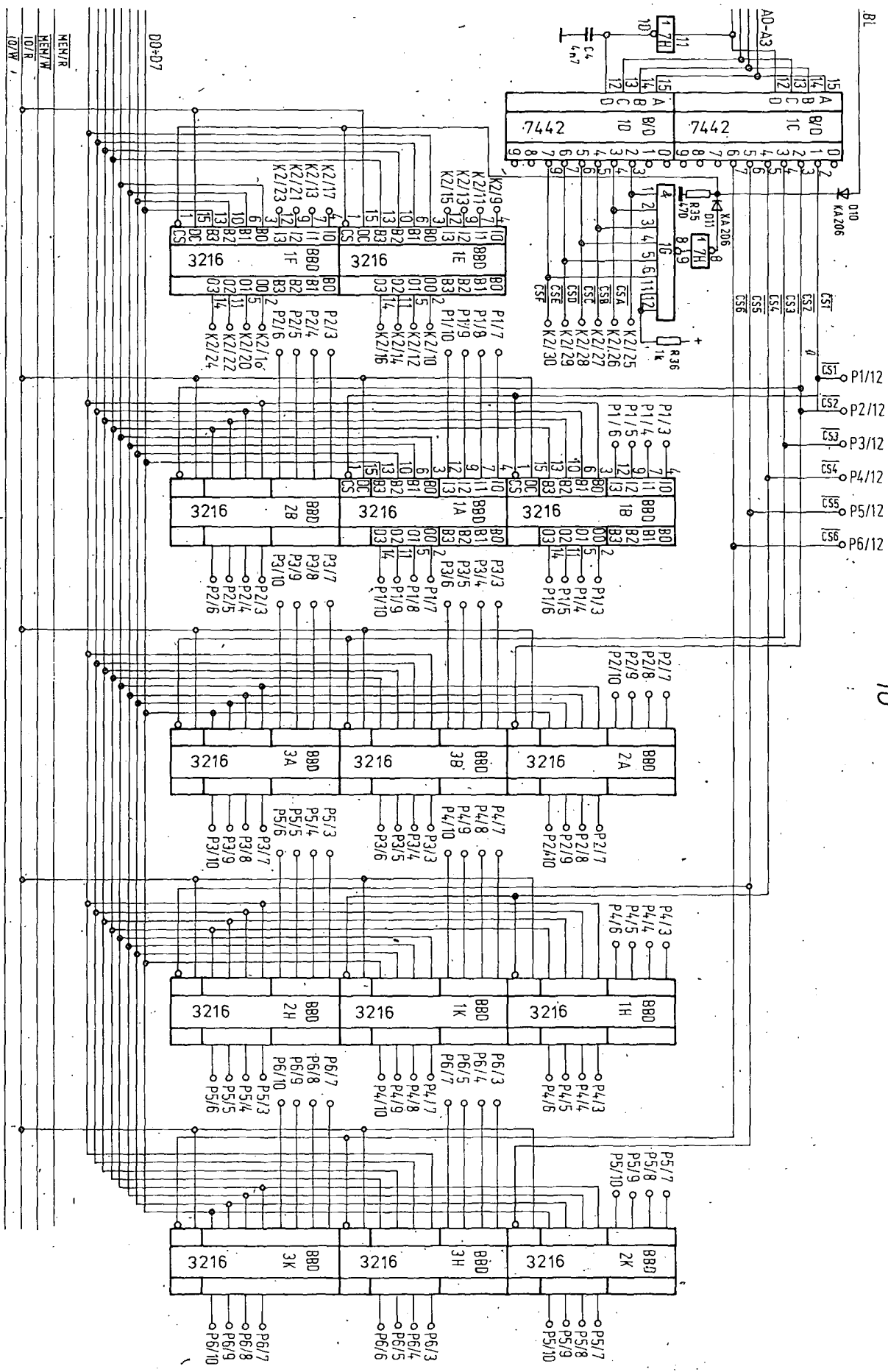
Obr. 14. Schéma mikropočítače BOB-85 - pokračování

B1

RAM



Obr. 14. Schéma mikropočítače BOB-85 - pokračování



Obr. 14. Schéma mikropočítače BOB-85 – pokračování

Tab. 15. Operační kódy programu Monitor a jejich uspořádání v MH 74S287

pozice 10:4F		(adresa 00H-FFH)	
3	E 0 3 0 3 F 2 8 8 C 9 0 C 4 0 E F 7 C 9 0 C 6 0 F 6 C 1 0 C F		
0	F E C 0 C 0 0 0 C		
F	0 C E 0 C 6 0 F 1 D 5 0 C 6 0 F 2 C 0 0 F 4 C 0 0 F 5 C 0 0 C		
F	0 C 7 0 2 F 0 F 3 C 1 F 0 1 C F 0 F C F 0 C 9 0 C 8 0 C 6 0 F		
6	C 5 0 C F C D 0 C 6 0 F 7 C C 0 6 F 8 6 F C 9 0 F C D 0 F 7 C		
6	0 C C 0 C 6 0 6 F 8 6 F C 9 0 F C D 0 C 6 0 F 7 C C 0 6 F 8 6		
F	C 9 0 F C D 0 F 7 C 6 0 C 0 0 C 6 0 6 F 8 6 F C 9 0 C 8 0 C 6		
0	F 1 D 3 3 3 3 3 3 C 7 0 2 0 0 F 3 0 D 0 D 0 F C F A D 0 D 0 D		
pozice 10:5F		(adresa 00H-FFH)	
1	6 9 E 8 0 B 1 5 0 D 5 1 3 2 0 3 5 E D 5 1 D 7 1 E 0 2 6 0 D 9		
0	1 3 9 0 9 0 0 0 D		
9	0 D D 0 D 7 1 E 0 A 8 1 A 2 0 E 0 A 9 1 E 0 A 0 0 E 0 A 0 0 3		
E	1 D 6 0 2 E 9 5 E 3 1 D 9 2 D 9 0 1 3 D 9 D 5 1 D 5 0 D 7 1 E		
0	2 8 1 9 5 D E 0 D 1 1 5 C D E 1 7 1 4 7 1 D 5 1 5 D E 0 5 C D		
1	1 D E 1 D 1 1 7 1 4 7 1 D 5 1 5 D E 0 D 1 1 5 D D E 1 F 1 5 F		
1	D 5 1 5 D E 0 5 D D 1 1 D E 1 D 1 1 F 1 5 F 1 D 5 1 3 5 0 D 7		
1	E 0 8 3 3 3 3 3 3 F 0 1 0 0 5 E 4 3 E 3 F 1 9 5 F 3 A 3 B 3		
pozice 10:4E		(adresa 00H-FFH)	
0	D 0 D 0 D 0 F C C 7 0 7 C 9 0 C 6 0 F 1 D 2 0 F 6 C 2 0 2 C 0		
0	F 3 C 5 0 2 C 0 0 C 6 0 F 7 C C 0 7 F 8 C 9 0 F 4 7 C 6 0 F 1		
D	4 0 C C 1 0 7 7 C 6 0 C C 0 C 6 0 8 7 C C 0 0 2 E E C 9 0 C 4		
0	0 0 0 0 C 0 C C 7 0 4 C 8 0 D 0 1 3 3 1 B C C C 4 C 6 0 D 0 1		
D	7 0 3 1 C D F 1 9 0 1 7 C 0 C 8 0 F D C F D E C D 0 D 0 7 C 6		
0	C D 0 D 0 E E 7 C D 0 D 0 7 C 6 0 C D 0 D 0 E E 7 C D 0 D 0 7		
C	6 0 C D 0 D 0 E D F C 0 0 5 0 0 3 3 1 0 C D 0 0 0 0 C C C 0		
C	E 0 C E 2 E 0 8 6 7 E C F 6 B F 6 D D 7 F 7 7 C 9 E 9 1 0 F 3		
pozice 10:5E		(adresa 00H-FFH)	
C	3 D 3 E 3 F 1 9 D 6 0 E D 5 1 D 7 1 E 0 A A 1 E 0 2 1 1 3 3 C		
1	E 0 2 8 1 B 3 C 1 D 1 1 5 E D E 1 7 1 6 D 5 1 5 7 7 D 7 1 E 0		
A	7 1 1 3 8 1 7 8 D 1 1 D E 1 D 1 1 6 7 1 3 C 1 1 E E D 5 1 3 2		
0	7 7 7 7 9 0 5 D D 1 F D 6 1 B A 7 7 F F 9 1 8 5 F 3 F 1 B A 7		
2	D 1 F F 9 5 5 1 D 1 B A 6 0 2 B 1 1 1 9 5 5 5 D D 1 3 F A D 1		
1	D D 1 3 E 1 5 C D D 1 3 B A D 1 1 D D 1 3 A 1 5 D D D 1 3 D A		
D	1 1 D D 1 3 C 1 1 1 9 0 0 7 E 4 7 F 7 D 2 1 1 F F F F 9 D E 1		
D	4 1 9 5 1 D 1 5 F E 1 9 3 0 5 4 6 6 7 0 7 6 7 7 3 5 7 7 0 E 0		
pozice 10:4D		(adresa 00H-FFH)	
C	5 0 C E 0 3 0 D 0 C 6 0 F 5 C 6 0 F 4 C 0 0 C C 0 E C F 0 0 7		
E	0 0 F 3 C C 5 0 0 C 2 0 A C 5 0 4 0 3 0 2 0 0 3 0 C F D C 0 0		
A	3 C C 5 0 7 1 4 3 0 1 1 C 5 0 A C 5 0 0 C 4 0 C D F C 1 1 3 1		
1	1 C 6 0 E 8 1 C 5 0 C C C 0 0 E C 0 F C B 0 D 7 0 0 C 7 0 C C		
9	0 7 2 C 0 C 7 0 C E 0 C F 0 B C 5 0 C 0 0 1 1 1 C B 0 D 9 0 C		
B	0 D 9 0 1 C B 0 D A 0 C B 0 D A 0 7 1 7 1 4 0 C 9 0 C 1 1 1 C		
B	0 2 1 C C 7 0 A C D 0 C F 0 C C D 0 C 6 0 4 C D 0 8 4 C D 0 C		
9	0 C 6 0 F 6 D C D F 1 D 5 0 C C A 8 8 8 8 2 0 C F 0 2 3 C C 0		
pozice 10:5D		(adresa 00H-FFH)	
2	8 1 D D 0 E 5 3 F D 7 1 E 0 A C 2 E 0 2 A 2 D 5 2 5 D 0 2 0 7		
1	4 E A E 0 D C 2 D 2 6 2 F D C 2 E D B 2 3 5 2 1 2 7 3 5 5 6 9		
F	E 0 D C 2 9 F F E 1 F F D C 2 F D C 2 5 2 0 2 1 1 B 9 6 0 0 E		
E	D 2 1 2 E 0 5 2 E 2 9 D 5 2 4 5 5 E A D C 2 2 2 2 D 2 4 2 5 D		
4	2 1 3 1 5 2 E 2 1 1 5 D 0 2 E 2 8 1 7 6 9 6 6 5 D C 2 A 8 2 D		
C	2 A 8 2 4 D C 2 2 5 2 D C 2 2 5 2 A 7 9 F F 5 2 6 2 9 E 6 D 2		
E	2 0 7 9 D 6 0 F D 0 2 D 9 0 9 D F 2 D 1 1 7 D F 2 0 7 3 0 2 D		
5	1 D 7 1 E 0 1 8 5 E 0 2 8 1 9 5 F 4 5 0 6 3 5 2 5 2 F C 1 9 0		

Tab. 16. Seznam součástek mikro počítače BOB-85

Integrované obvody

IO μ P	18085 A	1 ks
IO 5F, 4F, 5E, 4E, 5D, 4D (5C, 4C, 5B, 4B, 5A, 4A)	MH 74S287	6 ks (12 ks)
IO 2C, 2D, 2E, 2F, 3C, 3D 3E, 3F	K 565 RU2 (MHB 2102 A)	8 ks
IO 6A, 6B, 1E, 1F (1A, 1B, 2A, 2B, 3A, 3B, 1H, 1K, 2H, 2K, 3H, 3K)	MH 3216	4 ks (16 ks)
IO (7A, 7B)	MH 3226	(2 ks)
IO 4H, 1C, 1D	MH 7442	3 ks
IO 6C, 6D	MH 7475	2 ks
IO 7C, 7D, 7E, 7F, 2G	MH 7438	5 ks
IO 1G	MH 7430	1 ks
IO 7K	MH 7420	1 ks
IO 6E	UCY 7408	1 ks
IO 7G, 7H, 6F, 5K, 3G	MH 7404	5 ks
IO 4K	MH 7400	1 ks

Diody

D1 až D11	KA 206	11 ks
D12	KZ 260/6V2	1 ks

Krystal

KR	5 MHz (možno nahradit viz text)	1 ks
----	---------------------------------	------

Odpor (miniaturní např. TR191, 151, 112a)

R1, R35	470 Ω	2 ks
R2, R4, R6, R11-R14	3,3 k Ω	7 ks
R3, R5, R7-R10	2,7 k Ω	6 ks
R15-R18	270 Ω	4 ks
R19-R34	180 Ω	16 ks
R36	1 k Ω	1 ks

Kondenzátory keramické (miniaturní např. TK754, 774, 794, 724, 744, 783, 755, 795, 725, 745)

C2, C3	22 pF	2 ks
C12 - C26	68 nF	15 ks
C4	4,7 nF	1 ks

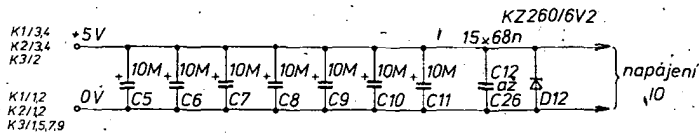
Kondenzátory elektrolytické (miniaturní minimálně na 6 V např. TE 181-993, TC 972-979)

C1, C5 - C11	10 μ F	8 ks
--------------	------------	------

funkční celky. Je třeba podotknout, že rozmístění IO na desce plošných spojů není kritické.

Adresování paměti mikro počítače dobře vystihuje obr. 17. Řídící program je uložen na adresách 0000H až 02FFH. Uživatelská část paměti je na adresách 0600H až 09FFH. V této paměti je pro zásobník Monitoru použito 49 bajtů na adresách 09D3H až 09FFH. Část paměti od adresy 1000H až FFFFH (60 kB) je možno použít libovolně, nesmíme však zapomenout, že sběrnice jsou negativní.

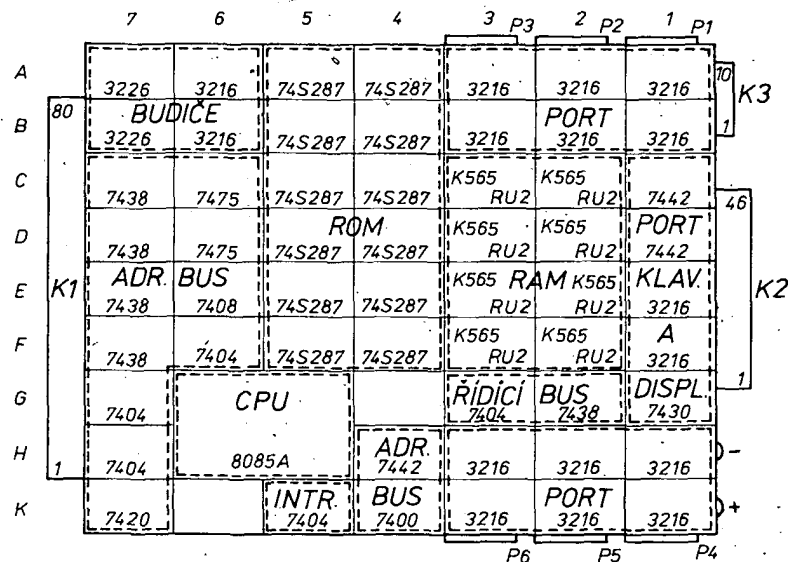
V tomto článku, kde se popisuje konstrukce a zapojení funkčního vzoru mikro počítače BOB-85, se nebudeme detailně seznamovat s řídicím programem Monitor, ale budou uvedeny pouze operační kódy programu tak, jak jsou zapsány do IO 74S287. Operační kódy pro jednotlivé IO jsou uvedeny v tabulce 15. Jejich pořadí je uvedeno vzestupně od adresy 00H až FFH. Jeden operační kód programu Monitor je vždy tvořen dvojicí znaků, přičemž každý znak dvojice je naprogramován v jiném IO. Například první operač-



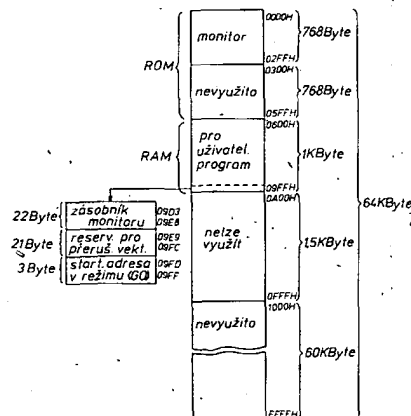
Obr. 15. Uspořádání blokovacích kondenzátorů.

Pozn.: C5 až C11 jsou umístěny na desce tak, aby každý blokoval jednu řadu IO. C12 až C26 jsou přímo na vývodech napájení IO 7B, 6A, 6D, 3A, 1B, 3K, 1H, 1E, 5B, 4E, 3F, 2D, 3E, 2F, 5D.

strana součástek



Obr. 16. Uspořádání IO na desce mikro počítače BOB-85



Obr. 17. Využití paměti BOB-85

ní kód Monitoru je 31 a je umístěn na adrese 00H tak, že 3 je v IO 4F a 1 v IO 5F. Monitor pro řízení klávesnice a displeje je umístěn v IO 4F, 5F, 4E, 5E. Monitor pro magnetofon v IO 4D, 5D. Část Monitoru pro klávesnici a displej může pracovat samostatně. Část Monitoru pro magnetofon využívá podprogramy z přední části Monitoru a proto nemůže pracovat samostatně.

Seznam součástek mikro počítače je uveden v tabulce 16.

7. Klávesnice a displej

Blokové schéma je na obr. 18. Jedná se o dva vzájemně nezávislé obvody připojené k mikro počítači přes 46 vývodový konektor K2. Oba obvody, tj. klávesnice a displej, jsou k mikro počítači připojeny jako periférie.

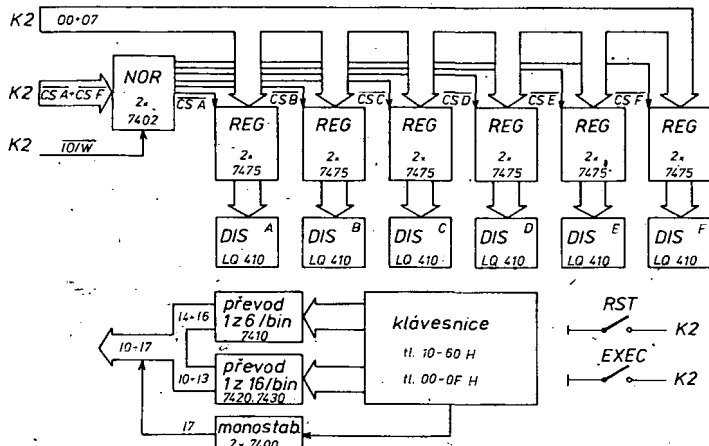
Klávesnice obsahuje 24 tlačítek. Z toho 16 tlačítek generuje 16 čísel v kódu 1 z 16 a převodník je převádí do binárního kódu

na vodiče IO až IO 13. Další 8 tlačítek je použito jako příkazových, 2 tlačítka jsou použita přímo pro řízení mikro počítače (RESET) a dalších 6 generuje 6 čísel v kódu 1 z 6, které jsou převedeny převodníkem do binárního kódu na vodiče IO až IO 16. Signál pro vodič IO 17 je generován ze všech 24 tlačítek a upraven monostabilními klopnými obvody. Jestliže mikro počítač čeká na znak z klávesnice, testuje právě vývod IO 17 (testování provádí řídicí program Monitor). Je-li IO 17 ve stavu H, je znak přečten, jinak probíhá další testování. Přečtený znak je příkazem, je-li některý z vodičů IO až IO 16 ve stavu H, ne-li, jedná se o hexadecimální znak.

Pro napájení displeje kódy zobrazovaných znaků je použito výstupů z mikro počítače IO 00 až IO 07. Tyto signály jsou přivedeny na vstupy šesti osmibitových registrů (2x7475), do nichž jsou zapisovány dekódovanými adresami CSA až CSF. Nahrání provádí řídicí signál IO/W. Výstup registrů jsou připojeny na sedmisegmentové zobrazovací prvky LQ 410. Signály IO 00 až IO 07 nejsou převedeny na kód sedmisegmentových prvků převodníky na desce, ale jsou převáděny ještě před vysláním na displej řídicím programem Monitor.

Podrobné schéma desky s klávesnicí a s displejem je na obr. 19. Spínače klávesnice mají označení 0 až F, IO až IO 60 a RESET. Jsou použity miniaturní mikrospínače. Signály z mikrospínačů 0 až F vedou přes převodník 1A, 3A (2x7420), 2A (7430) na K2. RESET je veden na K2 přímo. Při každém stisknutí mikrospínače se přes jeho druhý kontakt přivede úroveň H na vstup monostabilních obvodů, které generují impuls požadované délky. Klávesnice sama mikro počítač nežadá o obsloužení při stisknutí znaku, ale mikro počítač sám čeká až mu klávesnice znak pošle (aktivován IO 17).

Displej je připojen přes mezipaměť k datové sběrnici tak, jak bylo vysvětleno na blokovém schématu. Bajt z A-registru



Obr. 18. Blokové schéma desky klávesnice a displeje.

Tab. 17. Kód displeje sestavený podle obr. 19, 20.

znak	tvar	kód displeje		znak	tvar	kód displeje	
		hex.	bin.			hex.	bin.
			7 6 5 4 3 2 1 0			7 6 5 4 3 2 1 0	
0		F3	1 1 1 1 0 0 1	P		37	0 0 1 1 0 1 1 1
1		60	0 1 1 0 0 0 0 0	r		05	0 0 0 0 0 0 1 0 1
2		B5	1 0 1 1 0 1 0 1	mez		00	0 0 0 0 0 0 0 0
3		F4	1 1 1 1 0 1 0 0	J		E1	1 1 1 0 0 0 0 1
4		66	0 1 1 0 0 1 1 0	U		E3	1 1 1 0 0 0 1 1
5		D6	1 1 0 1 0 1 1 0	Y		E6	1 1 1 0 0 1 1 0
6		D7	1 1 0 1 0 1 1 1	n		45	0 1 0 0 0 1 0 1
7		70	0 1 1 1 0 0 0 0	o		C5	1 1 0 0 0 1 0 1
8		F7	1 1 1 1 0 1 1 1	.		08	0 0 0 0 1 0 0 0
9		76	0 1 1 1 0 1 1 0	-		04	0 0 0 0 0 1 0 0
A		77	0 1 1 1 0 1 1 1	?		3D	0 0 1 1 1 1 0 1
B		C7	1 1 0 0 0 1 1 1	!		28	0 0 1 0 1 0 0 0
C		93	1 0 0 1 0 0 1 1	/		02	0 0 0 0 0 0 1 0
D		E5	1 1 1 0 0 1 0 1			63	0 1 1 0 0 0 1 1
E		97	1 0 0 1 0 1 1 1	=		94	1 0 0 1 0 1 0 0
F		17	0 0 0 1 0 1 1 1	4		46	0 1 0 0 0 1 1 0
H		67	0 1 1 0 0 1 1 1	∩		25	0 0 1 0 0 1 0 1
L		83	1 0 0 0 0 0 1 1	∪		26	0 0 1 0 0 1 1 0

mikroprocesoru je přímo poslán na displej instrukcí OUT XX, kde XX je číslo displeje 0AH až 0FH v pořadí zleva doprava. Pokud chceme zobrazit obsah A-registru na displeji (obsah A-registru má tvar 0XH, kde X je hexadecimální číslo), použijeme nejdříve podprogram KÓD (v Monitoru). Ten překóduje číslo X v A-registru na kód displeje (viz tabulka 17). Potom se kód displeje pošle na příslušný displej instrukcí OUT. Chceme-li zobrazit jiný znak než hexadecimální, musíme jeho kód podle tabulky 17 nejdříve zapsat do A-registru a potom jej vyslat na displej instrukcí OUT. Kdybychom při řešení interfejsu displeje použili převodník kódu displeje (např. paměť ROM), nebylo by možné zobrazovat jiný znak než hexadecimální.

Seznam součástek desky klávesnice a displeje je v tabulce 18. Uspořádání IO na desce je na obr. 21. Na obr. 20 je nakreslen způsob napojení displeje na datovou sběrnici, což má význam pro stanovení kódu displeje, jehož několik kombinací je ukázáno v tabulce 17. Odporů napojené na displej jsou umístěny pod displejem, odpory mikrospínačů jsou umístěny mezi nimi. Opět je použit univerzální plošný spoj a jednotlivé spoje jsou vedeny vodičem U 0,3. Konstruktivní řešení vlastní klávesnice je naznačeno na obr. 22. Klávesnice byla popsána bílým propisem o výšce písma 3 mm a přestříkána lakem Pragosorb. Názvy kláves a jejich význam je na obr. 23. Celkový pohled na funkční vzorek je na 2. str. obálky.

Tab. 18. Seznam součástek klávesnice a displeje

Integrované obvody

IO 1A, 1B, 1C, 1D, 1E, 2A 2B, 2C, 2D, 2E, 3A, 4A	MH 7475	12 ks
IO 3E, 4E	UCY 7402	2 ks
IO 5A, 7A	MH 7420	2 ks
IO 6A	MH 7430	1 ks
IO 6E	MH 7400	1 ks
IO 7E	MH 7410	1 ks

Zobrazovací prvky LED

A - F	LQ 410	6 ks
-------	--------	------

Mikrospínače

TL. 10-60, 00 - OF, RST, EXEC	mikrospínač miniaturní	24 ks
-------------------------------	------------------------	-------

Odporů (typ jako u BOB-85)

R1-R3, R5	180 Ω	4 ks
R4, R6, R7, R9, R10, R12, R17	270 Ω	7 ks
R8, R11, R13, R14	470 Ω	4 ks
R15, R16	5,6 kΩ	2 ks
R18-R65	150 Ω	48 ks

Kondenzátory keramické (typ jako u BOB-85)

C3	1,5 nF	1 ks
C6-C12	68 nF	7 ks

Kondenzátory elektrolytické (typ jako u BOB-85)

C1	2 μF	
C2	2 μF	
C4, C5	50 μF	

Tab. 19. Seznam součástek interfejsu magnetofonu

Integrované obvody

IO 1,2	MAA 741	2 ks
IO 3	UCY 74 123	1 ks

Diody

D1-D3	GA 201	3 ks
-------	--------	------

Odporů (typ jako u BOB-85)

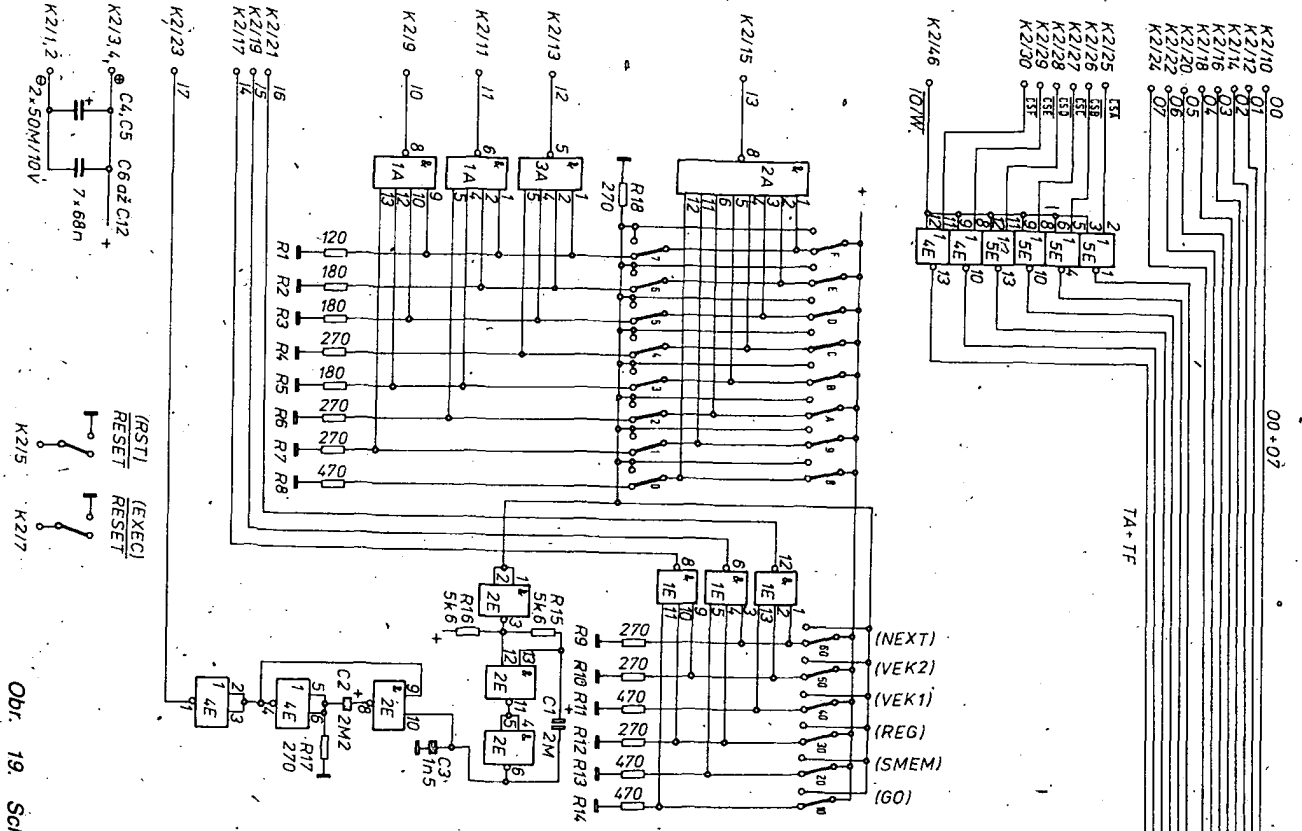
R1	33 kΩ trimr	1 ks
R2	1 MΩ	1 ks
R3	3,9 MΩ	1 ks
R4	0,15 MΩ	1 ks
R5	270 Ω	1 ks
R6, R8	10 kΩ	2 ks
R7	27 kΩ	1 ks
R9	1,2 kΩ	1 ks
R10	820 kΩ	1 ks
R11	680 Ω	1 ks
R12	3,3 kΩ	1 ks
R13	68 kΩ	1 ks
R14	4,7 kΩ trimr	1 ks

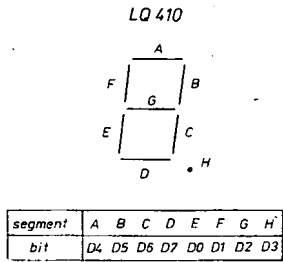
Kondenzátory keramické (typ jako u BOB-85)

C3, C7	68 nF	2 ks
C4	0,1 μF	1 ks
C5	6,8 nF	1 ks

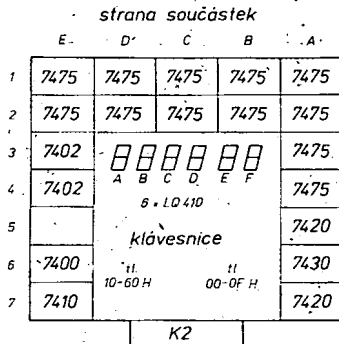
Kondenzátory elektrolytické (typ jako u BOB-85)

C1, C2	20 μF	2 ks
--------	-------	------

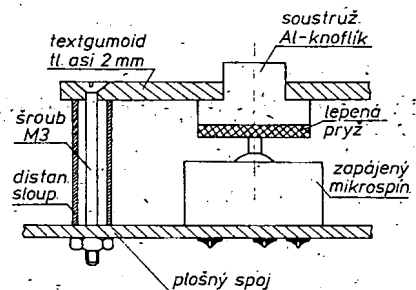




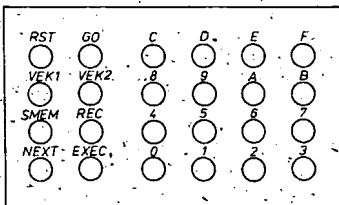
Obr. 20. Připojení segmentů LQ410 na datovou sběrnici



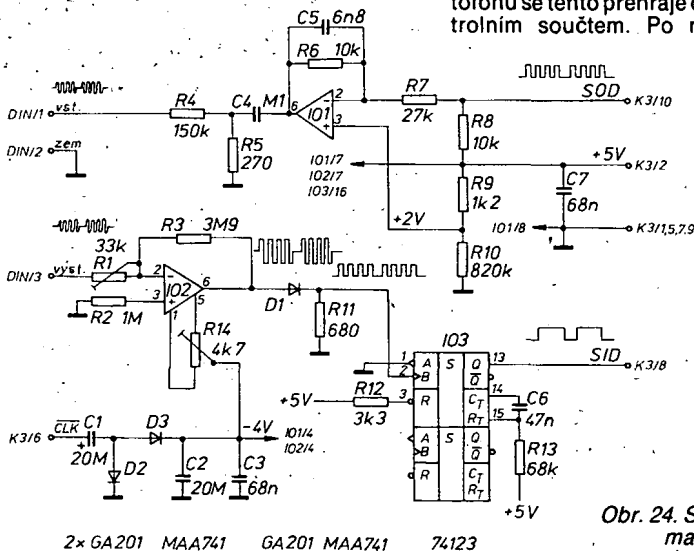
Obr. 21. Uspořádání IO na desce klávesnice a displeje



Obr. 22. Mechanické uspořádání mikrospínačů klávesnice

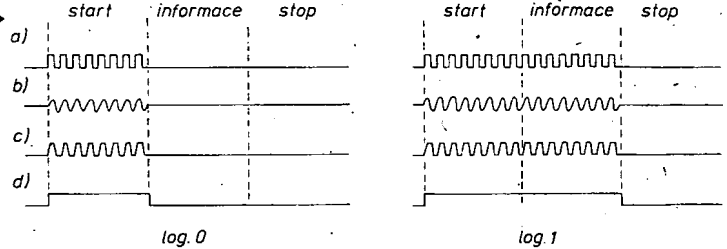


Obr. 23. Uspořádání a popis klávesnice. Ø až F je hexadecimální znak, RST je zatím využito pro RESET, EXEC je užito pro RESET, VEK1, VEK2 jsou přerušovací vektory (zatím nepoužity pro skok do programu ale pro magnetofon), S MEM je prohlížení paměti, REC je krok zpět při režimu S MEM a magnetofon.



Obr. 24. Schéma interfejsu magnetofonu.

Obr. 25. Časové průběhy jednoho bitu na interfejsu magnetofonu



8. Napojení magnetofonu

Lze použít jakýkoliv běžný typ magnetofonu, cívkový i kazetový, (nedoporučuji kazety Emgeton, zanášá kombinovanou hlavu magnetofonu a tím dochází k častým závadám). Podmínkou je, aby signál byl nahráván konstantní úrovní a rovněž aby výstupní signál měl přibližně stejnou úroveň. U běžných kazetových magnetofonů je nahrávací úroveň zajištěna automatickou, výstup je třeba upravit např. tím, že se signál vyvede ze vstupu nř zesilovače (před regulátorem hlasitosti). U běžných cívkových magnetofonů je konstantní výstupní úroveň. Vstupní úroveň je možno stanovit zkusmo.

Schéma obvodu pro připojení magnetofonu je na obr. 24. Signál z mikroprocesoru SOD má tvar podle obr. 25a. Ten je upraven integračním obvodem na přibližně sinusový průběh (obr. 25b). V tomto tvaru je signál nahrán na magnetofon připojený přes konektor DIN/1. Signál z magnetofonu je opět veden přes konektor DIN/3. Nejdrive je zesílen operačním zesilovačem, potom usměrněn diodou, která spolu s odporem R12 zajišťuje úroveň TTL (obr. 25c). Klopný obvod 74123 upravuje signál na tvar podle obr. 25d, který je již zpracováván mikroprocesorem. Usměrněním a zdvojením signálu CLK získáme dostatečné napětí (-4V) pro napájení operačních zesilovačů.

Desku interfejsu řídí program MGF z Monitoru. Každý program nahráný na magnetofon začíná dlouhým tónem. Na něj reaguje program a teprve po jeho ukončení čte znaky a ukládá je do paměti. Místo uložení do paměti a počet bajtů je možno nadiktovat na magnetofon přes mikrofon. Tyto údaje se zadávají před spuštěním programu MGF klávesnicí viz čl. 10.9 a 10.10. Při nahrávání programu na magnetofon se nejdrive vypočítá kontrolní součet (čl. 11.4) a ten se zapíše za program, který bude zaznamenán. Program (definovaný počet bajtů) se nahrává na magnetofon i s kontrolním součtem. Při přehrávání programu (bajtů) z magnetofonu se tento přehraje do paměti i s kontrolním součtem. Po nahrání se opět

vypočítá kontrolní součet nahraného programu a ten se porovná s původním. Nejsou-li oba kontrolní součty shodné je signalizována chyba, je-li vše v pořádku ohlásí se Monitor. K závadě může dojít při přerušení přehrávání, pozdějším spuštěním mikroprocesoru při zanesené hlavě apod. Při použití kvalitních pásek nebo kazet a trochu pozornosti k žádným závadám nedochází.

Seznam součástek interfejsu je v tabulce 19. Podobně jako je využito sériového vstupu a výstupu mikroprocesoru 8085, lze využít některého bitu (nejlépe D7) datové sběrnice mikroprocesoru 8080 a instrukce SIM, RIM v programu MGF nahradit vhodnými podprogramy CALL RIM, CALL SIM. To však již překračuje rámeček tohoto článku.

Deska je opět zhotovena na univerzálním plošném spoji jako funkční vzor. K magnetofonu se připojuje přes tříkolíkový konektor DIN a k mikroprocesoru přes konektor K3.

9. Řídící program monitor BOB-85

Celý program je uložen na adresách 0000H až 02FFH v pevné paměti ROM o kapacitě 512 a 256 bajtů. Prvních 512 bajtů slouží ke komunikaci s mikroprocesorem prostřednictvím klávesnice a displeje, dalších 256 bajtů řídí interfejs magnetofonu. Zápis programu Monitor BOB-85 v jazyku symbolických adres Assembler 8080/8085 je v tabulce 20.

9.1. Řídící program klávesnice a displeje

9.1.1 Začátek programu a identifikace řídicího příkazu

Program začíná od adresy 0000H největším RS 0. Část programu na adresách 0000H až 000FH způsobí, že po zapnutí mikroprocesoru nebo nulování (RESET) se definuje poloha ukazatele zásobníku (LXI, SP 09E6H), umožní se přerušení (EI) a mikroprocesor se představit na displeji signalizací 8085 (LXI, H 8085H, CALL ZOBR, CALL POMLK).

Za návěstí RS 2 adresa 0010H - 0023H je podprogram pro tzv. bod zastavení. Použije-li se instrukce RST 2 v programu, program zobrazí na displeji adresu v PC a obsah M na této adrese. Dále čeká program na spuštění tlačítkem NEXT. Bod zastavení je vhodné zařadit do programu při jeho odlaďování.

Část programu na adresách 0024H až 003EH je vyhrazena pro odskočení programu na přerušovací vektory. Zatím je tato část nevyužita. Na adrese 0045H je návěstí START. Zde čeká program na znak z klávesnice (CALL ZNAK). Po příchodu znaku je tento identifikován a program skáče na speciální programy GO (start od definované adresy), S MEM (prohlížení paměti), VEK 1 a VEK 2 (zatím nevyužity) nebo MGF (magnetofon). Nejedná-li se o příkaz (znak menší než 10H) při identifikaci, je signalizována chyba.

Tab. 20. Řídicí program MONITOR BOB-85

adresa	oper. kód	návěští	instrukce	komentář
0000	31E609	RS 0:	ORG 0000 H	Příprava
0003	3E08		LXI SP, 09EH	
0005	30		MVI A, 08H	
0006	FB		SIM	
0007	218580		EI	
000A	CD9501		LXI H, 8085H	
000D	C34200		CALL ZOBR	
0010	E3	RS 2:	JMP DAL 1	
0011	E5		XTHL	
0012	7E		PUSH PSW	
0013	CD9501		MOV A, M	
0016	CD6701	ZAS:	CALL ZOBR	
0019	FE60		CALL ZNAK	
001B	C21600		CPI 60H	
001E	CDF900		JNZ ZAS	
0021	F1		CALL TMA	
0022	E3		POP PSW	
0023	C9		XTHL	
0024	00	TRA:	RET	
0025	00		NOP	
0026	00		NOP	
0027	00		NOP	
0028	00	RS 5:	NOP	
0029	00		NOP	
002A	00		NOP	
002B	00		NOP	
002C	00	RS 5.5	NOP	
002D	00		NOP	
002E	00		NOP	
002F	00		NOP	
0030	00	RS 6:	NOP	
0031	00		NOP	
0032	00		NOP	
0033	00		NOP	
0034	00	RS 6.5:	NOP	
0035	00		NOP	
0036	00		NOP	
0037	00		NOP	
0038	00	RS 7:	NOP	
0039	00		NOP	
003A	00		NOP	
003B	C9		RET	
003C	00	RS 7.5:	NOP	
003D	00		NOP	
003E	00		NOP	
003F	CDF900	DAL 2:	CALL TMA	
0042	CDED00	DAL 1:	CALL POMLK	
0045	CD6701	START:	CALL ZNAK	
0048	FE10		CPI 10H	
004A	DA5801		JC CHYBA	
004D	CA6200		JZ GO	
0050	FE20		CPI 20 H	
0052	CA0901		JZ SMEM	
0055	FE40		CPI 40H	
0057	CA0000		JZ VEK 1	
005A	FE50		CPI 50 H	
005C	CA0000		JZ VEK 2	
005F	C3FE01		JMP MGF	
0062	CD7600	GO:	CALL POM	
0065	22FE09		SHLD 09FE H	
0068	F5		PUSH PSW	
0069	3EC3		MVI A, C3 H	
006B	11FD09		LXI D, 09FD H	
006E	12		STAX D	
006F	CDF900		CALL TMA	
0072	F1		POP PSW	
0073	C3FD09		JMP 09FD H	
0076	CD9501	POM:	CALL ZOBR	
0079	CD8500		CALL ADR	
007C	CD6701		CALL ZNAK	
007F	FE60		CPI 60 H	
0081	C25801		JNZ CHYBA	
0084	C9		RET	
0085	F5	ADR:	PUSH PSW	
0086	CDDE00		CALL TEST D	
0089	CD6101		CALL ROT	
008C	F5		PUSH PSW	
008D	7C		MOV A, H	
008E	CDCE01		CALL POSUV	
0091	67		MOV H, A	
0092	F1		POP PSW	
0093	84		ADD H	
0094	67		MOV H, A	
0095	F1		POP PSW	
0096	CD9501		CALL ZOBR	
0099	F5		PUSH PSW	
009A	CDDE00		CALL TEST D	
009D	F5		PUSH PSW	
009E	7C		MOV A, H	
009F	CD6101		CALL ROT	
00A2	CDCE01		CALL POSUV	
00A5	CD6101		CALL ROT	

00A8	67		MOV H, A	
00A9	F1		POP PSW	
00AA	84		ADD H	
00AB	67		MOV H, A	
00AC	F1		POP PSW	
00AD	CD9501		CALL ZOBR	
00B0	F5		PUSH PSW	
00B1	CDDE00		CALL TEST D	
00B4	CD6101		CALL ROT	
00B7	F5		PUSH PSW	
00B8	7D		MOV A, L	
00B9	CDCE01		CALL POSUV	
00BC	6F		MOV L, A	
00BD	F1		POP PSW	
00BE	85		ADD L	
00BF	6F		MOV L, A	
00C0	F1		POP PSW	
00C1	CD9501		CALL ZOBR	
00C4	F5		PUSH PSW	
00C5	CDDE00		CALL TEST D	
00C8	F5		PUSH PSW	
00C9	7D		MOV A, L	
00CA	CD6101		CALL ROT	
00CD	CDCE01		CALL POSUV	
00D0	CD6101		CALL ROT	
00D3	6F		MOV L, A	
00D4	F1		POP PSW	
00D5	85		ADD L	
0096	6F		MOV L, A	
0097	F1		POP PSW	
0098	CD9501		CALL ZOBR	
00DB	C38500		JMP ADR	
00DE	CD6701	TEST D:	CALL ZNAK	pomocný podprogram, čeká na data, testuje je a vyrovnává ukazatel zásobníku
00D1	FE10		CPI 10 H	
0093	D8		RC	
00D4	33		INX SP	
00D5	33		INX SP	
00D6	33		INX SP	
00D7	33		INX SP	
00D8	33		INX SP	
00D9	33		INX SP	
00DA	C37F00		JMP TEST Q	
00ED	210000	POMLK:	LXI H, 0000 H	podprogram nuluje H, L registry a zobrazí pomlky v datové části displeje
00F0	F5		PUSH PSW	
00F1	3E04		MVI A, 04 H	
00F3	D30E		OUT 0E H	
00F5	D30F		OUT 0F H	
00F7	F1		POP PSW	
00F8	C9		RET	
00F9	F5	TMA:	PUSH PSW	
00FA	AF		XRA A	
00FB	D30A		OUT 0AH	
00FD	D30B		OUT 0BH	
00FF	D30C		OUT 0CH	
0101	D30D		OUT 0DH	
0103	D30E		OUT 0EH	
0105	D30F		OUT 0FH	
0107	F1		POP PSW	
0108	C9		RET	
0109	CD7600	SMEM:	CALL POM	prohlížení paměti a zápis do paměti
010C	7E	PAMET:	MOV A, M	
010D	CD9501		CALL ZOBR	
0110	CD6701		CALL ZNAK	
0113	FE10		CPI 10H	
0115	DA2A01		JC DATA1	
0118	FE60	TEST SR:	CPI 60H	
011A	C22101		JNZ ZPET	
011D	23		INX H	
011E	C30C01		JMP PAMET	
0121	FE30	ZPET:	CPI 30H	
0123	C25801		JNZ CHYBA	
0126	2B		DCX H	
0127	C30C01		JMP PAMET	
012A	CD6101	DATA1:	CALL ROT	
012D	F5		PUSH PSW	
012E	7E		MOV A, M	
012F	CDCE01		CALL POSUV	
0132	77		MOV M, A	
0133	F1		POP PSW	
0134	86		ADD M	
0135	CD9501		CALL ZOBR	
0138	F5		PUSH B	
0139	47		MOV B, A	
013A	77		MOV M, A	
013B	CD6701		CALL ZNAK	
013E	FE10		CPI 10H	
0140	DA4701		JC DATA2	
0143	C1		POP B	
0144	C31801		JM TEST SR	
0147	77	DATA2:	MOV M, A	
0148	78		MOV A, B	
0149	CD6101		CALL ROT	
014C	CDCE01		CALL POSUV	
014F	CD6101		CALL ROT	
0152	86		ADD M	
0153	77		MOV M, A	
0154	C1		POP B	
0155	C30C01		JMP PAMET	

0158	21EEEE	CHYBA:	LXI H, EEEH	podprogram zobrazí
015B	CD9501		CALL ZOBR	EEEE — a předá řízení
015E	C34200		JMP DAL1	na identifikaci příkazů
0161	07	ROT:	RLC	zamění 4 významnější a 4 méně
0162	07		RLC	významné bity v A registru
0163	07		RLC	
0164	07		RLC	
0165	C9		RET	
0166	00		NOP	
0167	C5	ZNAK:	PUSH B	čeká na 1 znak z klávesnice
0168	CD7D01		CALL JEDEN	(PORT 0AH)
016B	4F		MOV C, A	
016C	CD8601		CALL MS3	
016F	DB0A	VSTUP:	IN 0AH	
0171	17		RAL	
0172	37		STC	
0173	3F		CMC	
0174	1F		RAR	
0175	B9		CMP C	
0176	C1		POP B	
0177	C8		RZ	
0178	C5		PUSH B	
0179	4F		MOV C, A	
017A	C36F01		JMP VSTUP	
017D	DB0A	JEDEN:	IN 0A, H	
017F	17		RAL	
0180	D27D01		JNC JEDEN	
0183	3F		CMC	
0184	1F		RAR	
0185	C9		RET	
0186	D5	MS3:	PUSH D	zpoždění asi 3 ms
0187	F5		PUSH PSW	
0188	119D01		LXI D, 019D H	
018B	1B	DC:	DCX D	
018C	7A		MOV A, D	
018D	C600		ADI 0 H	
018F	C28B01		JNZ DC	
0192	F1		POP PSW	
0193	D1		POP D	
0194	C9		RET	
0195	F5	ZOBR:	PUSH PSW	zobrazí obsah H, L, A registru
0196	D5		PUSH D	
0197	E5		PUSH H	
0198	CDDD01		CALL KODNUL	
019B	D30F		OUT 0F H	
019D	7A		MOV A, D	
019E	CD6101		CALL ROT	
01A1	CDDD01		CALL KODNUL	
01A4	D30E		OUT 0EH	
01A6	E1		POP H	
01A7	E5		PUSH H	
01A8	7C		MOV A, H	
01A9	CDDD01		CALL KODNUL	
01AC	D30B		OUT 0B H	
01AE	7A		MOV A, D	
01AF	CD6101		CALL ROT	
01B2	CDDD01		CALL KODNUL	
01B5	D30A		OUT 0AH	
01B7	E1		POP H	
01B8	E5		PUSH H	
01B9	7D		MOV A, L	
01BA	CDDD01		CALL KODNUL	
01BD	D30D		OUT 0DH	
01BF	7A		MOV A, D	
01C0	CD6101		CALL ROT	
01C3	CDDD01		CALL KODNUL	
01C6	D30C		OUT 0CH	
01C8	E1		POP H	
01C9	D1		POP D	
01CA	F1		POP PSW	
01CB	C9		RET	
01CC	00		NOP	
01CD	00		NOP	
01CE	57	POSUV:	MOV D, A	významnější 4 bity A registru
01CF	0E04		MVI C, 04H	nuluje
01D1	37	CYKL:	STC	
01D2	3F		CMC	
01D3	17		RAL	
01D4	0D		DCR C	
01D5	C2D101		JNZ CYKL	
01D8	0F		RRC	
01D9	0F		RRC	
01DA	0F		RRC	
01DB	0F		RRC	
01DC	C9		RET	
01DD	CDCE01	KOD NUL	CALL POSUV	nuluje 4 významnější bity A reg-
01E0	CDE401		CALL KOD	gistru a 4 méně významné bity
01E3	C9		RET	překóduje na kód displeje
01E4	E5	KOD:	PUSH H	
01E5	21ED01		LXI H, TAB K	překóduje 4 méně významné bity
01E8	85		ADD L	A registru na kód displeje
01E9	6F		MOV L, A	
01EA	7E		MOV A, M	
01EB	E1		POP H	
01EC	C9		RET	
01ED	F3	TAB K:	DB F3H	znak 0, tabulka kódu displeje
01EE	60		DB 60H	1

01EF	B5		DB B5H	2
01FO	F4		DB F4H	3
01F1	66		DB 66H	4
01F2	D6		DB D6H	5
01F3	D7		DB D7H	6
01F4	70		DB 70H	7
01F5	F7		DB F7H	8
01F6	76		DB 76H	9
01F7	77		DB 77H	A
01F8	C7		DB C7H	B
01F9	93		DB 93H	C
01FA	E5		DB E5H	D
01FB	97		DB 97H	E
01FC	17		DB 17H	F
01FD	00		NOP	program magnetofon,
01FE	FE30	MGF:	CPI 30H	příprava, identifikace,
0200	C25801		JNZ CHYBA	nahrávání nebo přehrávání
0203	CDED00		CALL POMLK	
0206	3E05		MVI A, KOD	
0208	D30F		OUT 0FH	
020A	CD6701	MGF1:	CALL ZNAK	
020D	FE50		CPI 50 H	
020F	CA6C02		JZ PM	
0212	FE40		CPI 40H	
0214	C20A02		JNZ MGF1	
0217	CDC502	MP:	CALL UVOD	příprava nahrávání z paměti
021A	E5		PUSH H	na magnetofon, výpočet kontrol.
021B	CDF002		CALL KS	součtu, generování dlouhého
021E	00		NOP	tónu, řízení nahrávání
021F	77		MOV M, A	definovaného počtu BYTE
0210	E1		POP H	
0211	04		INR B	
0222	0EFA	MP1:	MVI C, LEADER	LEADER = délka dlouhého tónu
0224	3EC0		MVI A, C0H	
0226	CD5C02	MP2:	CALL OBDEL	
0229	0D		DCR C	
022A	C22602		JNZ MP2	
022D	AF		XRA A	
022E	CD5C02		CALL OBDEL	
0231	4E	MP3:	MOV C, M,	
0232	CD3B02		CALL TAPEO	
0235	23		INX H	
0236	05		DCR B	
0237	C23102		JNZ MP3	
023A	C7		RST 0	
023B	F3	TAPEO:	DI	nahrávání 1 BYTE z paměti do
023C	D5		PUSH D	magnetofonu
023D	C5		PUSH B	
023E	0609		MVI B, 9H	
0240	AF	TO1:	XRA A	
0241	3EC0		MVI A, C0H	
0243	CD5C02		CALL OBDEL	
0246	79		MOV A, C	
0247	1F		RAR	
0248	4F		MOV C, A	
0249	3E01		MVI A, 01H	
024B	1F		RAR	
024C	1F		RAR	
024D	CD5C02		CALL OBDEL	
0250	AF		XRA A	
0251	CD5C02		CALL OBDEL	
0254	05		DCR B	
0255	C24002		JNZ TO1	
0258	C1		POP B	
0259	D1		POP D	
025A	FB		EI	
025B	C9		RET	
025C	1610	OBDEL:	MVI D, CYCNO	vysílání obdělíků přes
025E	30	OB 1:	SIM	výstup SOD podle příkazů
025F	E11E		MVIF, HALFCYC	podprogramů MP, TAPEO
0261	1D	OB 2:	DCR E	
0262	C2602		JNZ OB2	CYCNO = počet obdělíků
0265	EE80		XRI 80H	HALFCYC = délka obdělíků
0267	15		DCR D	
0268	C25E02		JNZ OB1	
026B	C9		RET	
026C	CDC502	PM:	CALL UVOD	příprava přehrávání z magneto-
026F	04		INR B	fonu do paměti, výpočet
0270	E5		PUSH H	kontrol, součtu a jeho porovná-
0271	C5		PUSH B	ni s původním čeká na dlouhý
0272	0EFA	PM1:	MVI C, LDRCHK	tón a řízení přehrávání
0274	CDBC02	PM2:	CALL VSTUP	definovaného počtu BYTE
0277	D27202		JNC PM1	
027A	0D		DCR C	LDRCHK = doba testování
027B	C27402		JNZ PM2	dlouhého tónu
027E	C5	PM3:	PUSH B	
027F	CD9402		CALL TAPEIN	
0282	71		MOV M, C	
0283	23		INX H	
0284	C1		POP B	
0285	05		DCR B	
0286	C27E02		JNZ PM3	
0289	C1		POP B	
028A	E1		POP H	
028B	05		DCR B	
028C	CDF002		CALL KS	
028F	BE		CMP M	

0290	C25801		JNZ CHYBA	
0293	C7		RST 0	
0294	0609	TAPEIN:	MVI B, 9H	přehrávání 1 BYTE z magneto-
0296	1616	TI 1:	MVI D, 16 H	fonu do paměti
0298	15	TI 2:	DCR D	
0299	CDBC02		CALL VSTUP	
029C	DA9802		JC TI 2	
029F	CDBC02		CALL VSTUP	
02A2	DA9802	TI 3:	JC TI 2	
02A5	14		INR D	
02A6	CDBC02		CALL VSTUP	
02A9	D2A502		JNC TI 3	
02AC	CDBC02		CALL VSTUP	
02AF	D2A502		JNC TI 3	
02B2	7A		MOV A, D	
02B3	17		RAL	
02B4	79		MOV, A, C	
02B5	1F		RAR	
02B6	4F		MOV C, A	
02B7	05		DCR B	
02B8	C29602		JNZ TI 1	
02BB	C9		RET	
02BC	1E16	VSTUP:	MVI E, CKRATE	testování úrovně na vstupu SID,
02BE	1D		DCR E	podle příkazů podprogramů PM,
02BF	C2BÉ02		JNZ VST 1	TAPEIN
02C2	20		RIM	
02C3	17		RAL	CKRATE = doba testování
02C4	C9		RET	
02C5	C97600	UVOD:	CALL POM	podprogram pro definování
02C8	AF		XRA A	výchozí adresy a počtu nahrá-
02C9	CDD002		CALL POCETB	vaných nebo přehrávaných BYTE
02CC	CDF900		CALL TMA	
02CF	C9		RET	

02D0	CDDF02	POCETB:	CALL TEST ZN	podprogram pro definování
02D3	CD6101		CALL ROT	počtu BYTE
02D6	47		MOV B, A	
02D7	CDDF02		CALL TESTZN	
02DA	80		ADD B	
02DB	47		MOV B, A	
02DC	C3D002		JMP POCETB	
02DF	CD9501	TESTZN:	CALL ZOBR	podprogram pro příjem znaku
02E2	CD6701		CALL ZNAK	a současně testuje, není-li
02E5	FE60		CPI 60H	spuštěno tlačítko NEXT (60)
02E7	D1		POP D	
02E8	C8		RZ	
02E9	D5		PUSH D	
02EA	PE10		CPI 10H	
02EC	D25801		JNC CHYBA	
02EF	C9		RET	
02F0	C5	KS:	PUSH B	podprogram pro výpočet
02F1	AF		XRA A	kontrolního součtu
02F2	84		ADD H	
02F3	85		ADD L	
02F4	80		ADD B	
02F5	86	KS1:	ADD M	
02F6	23		INX H	
02F7	05		DCR B	
02F8	C2F502		JNT KS1	
02FB	2F		CMA	
02FC	3C		INR A	
02FC	C1		POP B	
02FE	C9		RET	
			END	

Poznámka: Seznam pseudoinstrukcí, ani seznam návěstí není uveden.

9.1.2 Skok do programu

Je-li stisknuto tlačítko GO, pracuje program od návěští GO (0062H). Nejdříve se na displeji objeví 0000 10 (příkaz číslo 10). Potom program čeká na další znaky. Může to být adresa, která se vypíše na displej (CALL POM). Nebo příkaz NEXT, který vyvolá ztmavnutí displeje (CALL TMA) a skok na adresu, která byla zapsána na displeji.

Program GO používá podprogram POM (0076H). Ten zobrazí obsah H, L, A registrů prostřednictvím podprogramu ADR (0085H). Dále provádí testování je-li znak, který přišel z klávesnice 60H tj. příkaz NEXT oddělovač. Teprve tímto znakem se dostaneme z podprogramu POM.

Podprogram POM používá podprogram ADR. Ten umožňuje vložení adresy do dvojice registrů HL a současně ji zapiše na displej. Podprogram ADR využívá podprogramy TEST D (00DEH – ten čeká na znak a testuje, jedná-li se o data), ROT (0161H – ten zaměňuje 4 nižší a 4 vyšší bity A-registru), POSUV (01CEH – ten nuluje 4 vyšší bity A-registru) a ZOBR (0195H ten zobrazuje na displej obsah H, L, A registrů). O podprogramu ZOBR pojednáme později v čl. 9.1.3. Použitý podprogram ZNAK (0167H) ještě využívá podprogram JEDEN (017DH). Vyskytne-li se v programu podprogram ZNAK, začne mikroprocesor číst z klávesnice (port 0AH). Vždy kontroluje 7. bit (I₇) přečtený z klávesnice. Je-li I₇ = H, je znak přečten, je-li I₇ = L čte a testuje dále. Je-li znak přečten, je 7. bit vynulován, znovu se čte a opět je 7. bit nulován. Jsou-li oba výsledky čtení shodné, je znak přijmut. Tak se kontroluje podprogramem JEDEN správnost přečteného znaku.

9.1.3 Prohlížení paměti a zápis programu

Je-li při identifikaci řídicího programu stisknuto tlačítko S MEM, následuje skok na návěští S MEM (0109H). Díky podprogramu POM se na displeji objeví 0000 20 (příkaz číslo 20) a stejně jako v programu GO se může na displej napsat výchozí adresa. Dále podprogram POM čeká na tlačítko oddělovače NEXT, teprve po něm je POM opuštěn. Následuje zobrazení

obsahu paměti, jejíž místo adresují HL registry (MOV A, M, CALL ZOBR). Dále čeká program na skupinu znaků, které identifikuje. Nyní mohou nastat 4 případy. Přijmuté znaky jsou data (znak <10H), oddělovač (znak = 60H), tlačítko REC (znak = 30H), nebo jiný znak. Jestliže je stisknut jiný znak, objeví se na displeji chyba a program je třeba začít znovu tlačítkem S MEM. Je-li stisknut oddělovač NEXT, je připočtena 1 k registrům H, L a následuje skok na návěští PAMET (010CH), podobně tlačítko REC snižuje obsah registrů H, L o 1. T. zn. že tlačítko NEXT, respektive REC, umožňuje prohlížení obsahu paměti po krocích (jednotlivých adresách od zvolené adresy v podprogramu POM) vpřed (adresa roste), respektive vzad (adresa klesá).

Jedná-li se o data (znak <10H), následuje skok na návěští DATA 1. Program DATA 1 zapiše a zobrazí obsah 4 předepsaných horních bitů paměti (1 znak) a čeká na další znak. Jedná-li se o NEXT nebo REC, vrací se na návěští TEST SR (posun H, L registru o 1 vpřed nebo vzad) a dále na návěští PAMET (tím se celý cyklus prohlížení paměti nebo zápis do paměti může opakovat). Je-li znak přijatý programem DATA 1 (menší než 10H), přechází se na program DATA 2. Tam pracuje stejně jako DATA 1, pouze s tím rozdílem, že zapiše a zobrazí obsah 4 přepsaných dolních bitů paměti (1 znak).

Program S MEM tvoří tedy uzavřenou smyčku, z které se lze dostat jediné tlačítkem EXEC (nulování – funkce RESET).

Program S MEM používá zajímavý podprogram ZOBR. Tento podprogram zobrazí obsah H, L, A registrů na displeji. Nyní se s ním blíže seznámíme. Podprogram začíná návěstí ZOBR (0195H). Nejdříve se uloží obsahy registrů, které potřebuje pro svou činnost, do zásobníku, aby nedošlo k jejich zničení. Dále zapiše kód displeje dolní části (4 nižší bity) A-registru do A-registru (CALL KOD NUL) a zobrazí jej na displeji 0F, přičemž původní obsah A registru uložil podprogram POSUV do D – registru. Jestliže chceme zobrazit horní 4 bity A registru, musíme nejdříve naplnit A-registr původním obsahem (MOV A, D) a zaměnit dolní

a horní 4 bity A-registru (CALL ROZ). Po překódování podprogramem CALL KOD NUL je kód horních 4 bitů A-registru poslán na displej 0E (OUT 0EH).

Podobně zobrazíme obsahy registrů H, L přes A-registr na displej OA; OB, OC, OD. Nejdříve je však musíme umístit do A-registru ze zásobníku (POP H, PUSH H).

Nakonec podprogram ZOBR obnoví původní obsah použitých registrů A, D, E, H, L.

Podprogram ZOBR používá podprogram KOD NUL (01DDH), který obsahuje podprogram POSUV (vysvětlen v 9.1.2) a podprogram KOD (01E4H). KOD přepíše obsah dolních 4 bitů A-registru (vyšší 4 bity A registru rovný 0H) podle tabulky displeje TABK (01EDH) na kód displeje a tento umístí do A-registru.

V programu Monitor jsou použity ještě podprogramy MS 3 (0186H – zpoždění asi 3 ms), CHYBA (0158H) zobrazí na displeji EEEE – a předá řízení Monitoru. POMLK (00ED) nuluje H, L registry a zobrazí pomlky na displejích OE a OF).

9.2 Řídicí program magnetofonu

Program začíná sice až na adrese 0200H a končí na 02FFH, ale jestliže se na program dostáváme z klávesnice tlačítkem REC (recorder), nikoliv prostřednictvím programu GO (skok na adresu 0200H); začíná návěstí MGF na adrese 01FEH. Byl-li při identifikaci řídicího příkazu (čl. 9.1.1) zjištěn příkaz 30 (tlačítko REC) dostává se program na návěští MGF. Určitá nelogičnost v uspořádání testu příkazů je způsobena tím, že magnetofon byl připojen až později a snahou bylo, aby program MGF nepřesáhl délkou 256 Byte (celý Monitor v 6 IO typu 74S287).

V programu MGF je nejdříve zaznamenán jeho příjem zobrazením r na displeji. Dále čeká na znak VEK 1 nebo VEK 2 z klávesnice (jiný nepřijme). Podle toho jaké tlačítko bylo stisknuto je zvolen režim PM (026CH) zápis programu z magnetofonu do paměti nebo MP (0217H), záznam programu z paměti do magnetofonu.

9.2.1 Záznam programu na magnetofon

Program začíná návěstí MP. Podprogram UVOD (02C5H) umožní definovat

pomocí podprogramu POM výchozí adresu a po stisknutí tlačítka NEXT i počet zaznamenaných bajtů (max. FF). Podprogram KS (02F0H) provede výpočet kontrolního součtu (čl. 11.4) a výsledek ponechá v A-registru. Program MP uloží kontrolní součet za program, který se bude nahrávat na magnetofon.

Na návěští MP 1 (0222H) je definována délka úvodního dlouhého tónu (MVI C, LEADER), dále následuje instrukce určující chování následujícího podprogramu OBDEL (025CH – ten vytvoří 8 obdélníkových impulsů ozn. (8 × H, L) na výstupu mikroprocesoru SOD (obr. 25) je-li obsah A-registru = C0H, je-li obsah A-registru = 00H, vytvoří na SOD 8 × LL – délka úrovně H nebo L je dána konstantou HALFCYC a počet impulsů je dán konstantou CYCNO:2

(CYCNO:2 = $\frac{10H}{2} = \frac{16}{2} = 8$). Celkový počet impulsů dlouhého tónu je tedy LEADER × CYCNO.

Po dlouhém tónu následuje 8 × LL (XRA A, CALL OBDEL). Potom již začíná zápis programu z paměti od adresy uložené ve dvojici registrů HL.

Obsah paměti je zapsán do C – registru a podprogram TAPEO (023BH) jej zapíše na magnetické médium. Potom je obsah HL zvýšen o 1 a následuje zápis dalšího bajtu. To pokračuje až do vyčerpání posledního bajtu (počet bajtů v B-registru). Potom se program vrací do Monitoru (RST0).

Nejdůležitější částí programu MP je podprogram TAPEO, který vysílá obsah C-registru na výstup mikroprocesoru SOD. Nejdříve se uloží registry, které TAPEO používá. Každý bajt se vysílá jako 9 bitů (1 bit startovací a 8 bitů nesoucích informací – bajt). Pro každý bit je volán 3 × podprogram OBDEL a pomocí A6 (SOD enable bit) se klíčuje vysílání obdélníkových impulsů (viz obr. 25a). Před návratem z podprogramu TAPEO jsou obnoveny použité registry.

9.2.2 Zápis programu z magnetofonu do paměti

Program začíná návěstím PM. Podprogram UVOD má stejný význam jako v čl. 9.2.1. Po návěští PM 1 již program čeká na dlouhý tón z magnetofonu. To se uskutečňuje prostřednictvím podprogramu VSTUP (02BCH), který čte úroveň signálu na sériovém vstupu mikroprocesoru SID do bitu CY. Teprve jestliže dlouhý tón přijde a skončí, následuje zápis programu z magnetofonu do paměti od adresy a s počtem bajtů definovaným podprogramem UVOD. Příjem jednotlivých bajtů do C-registru zajišťuje podprogram TAPEIN (0294H). Po nahrání celého programu včetně kontrolního součtu je vypočten kontrolní součet (CALL KS) nahraného programu a ten je porovnán s původním. Nejsou-li hodnoty stejné je signalizována chyba, jsou-li stejné předá se řízení Monitoru.

Nejdůležitější částí programu PM je podprogram TAPEIN. Ten vždy přečte 1 bajt (9 bitů jako v čl. 9.2.1) a uloží jej do C-registru. Čtení 1 bitu je založeno na principu odečítání 1 od obsahu D-registru v případě, že na vstupu mikroprocesoru SID je úroveň H a přičítání 1 do D-registru je-li na SID úroveň L. Byla-li čtena hodnota bitu obr. 25d log. 0, je výsledek odečítání v D-registru číslo větší než 0. Tím se nastaví hodnota sedmého bitu D-registru. D-registr se přehrává do A-registru, kde je posunut o 1 bit vpravo a dále je přehrán do C-registru. Po příchodu všech 9 bitů je v C-registru správná informace a následuje návrat z podprogramu.

9.3 Využití podprogramů z Monitoru

Podprogramy z programu Monitor je vhodné používat i v uživatelských programech. Pro jejich použití je nutné znát jejich název, adresu, činnost. Některé podprogramy ničí obsah některých registrů mikroprocesoru, proto je nutné před jejich použitím obsah těchto registrů (pokud jsou v uživatelském programu použity) uschovat např. do zásobníku nebo jiného nepoužitého registru a po užití podprogramu zase obsah těchto registrů obnovit. Přehled nepoužívanějších podprogramů Monitoru uvádí tabulka 21.

10. Obsluha BOB-85

Z hlediska programování je důležitá pouze znalost programovacího jazyku, bloková stavba mikropočítače (adresy umístění paměti, registry mikroprocesoru, adresy periférií, zejména klávesnice a displeje), možnosti využití podprogramů Monitoru a obsluha. Pokud by tedy někdo mikropočítač vyrobil, včetně uložení řídicího programu do ROM, mohl by s ním uživatel komunikovat a stačí mu minimální znalosti o jeho stavbě. Protože však hlavním cílem při použití mikropočítače BOB-85 je využití jeho řídicí schopnosti, je třeba, aby uživatel byl sám schopen vyvinout a ověřit jednoduché obvody (interfejs), které mohou pomoci řídicím programům řídit i poměrně složitá zařízení. O některých způsobech řešení interfejsu bude pojednáno v čl. 12. Tři jednoduché obvody (řízení klávesnice, displeje, magnetofonu) jsme již probrali:

Abychom mohli tato zařízení řídit, musí být pro ně vypracován nejen řídicí program, ale musí být popsána i obsluha. Pro jednodušší popis obsluhy minimální sestavy mikropočítače BOB-85 si nejdříve zavedeme určité konvence (viz tab. 22). Obsluhu popisují články 10.1–10.10.

10.1 Uspořádání sestavy a uvedení mikropočítače do provozu

Mikropočítač propojíme s deskou klávesnice a displeje přes konektor K2. Přebor konektor K3 připojíme desku interfejsu magnetofonu, k níž je připojen přes konektor DIN magnetofon. Na zdířky mikropočítače, připojíme stabilizovaný zdroj 5V/4A. Po připojení napájecího napětí je mikropočítač automaticky nulován (obvod na vstupu RESET) a začne probíhat řídicí program Monitor. Na displeji se mikropočítač představi [8085] a dále čeká na řídicí příkaz <GO>, <SMEM>, <REC> apod. Po stisknutí tlačítka řídicího příkazu se objeví číslo příkazu na displeji [0000 10], [0000 20], [0000 30] apod.

10.2 Prohlížení paměti

1. <S MEM> → [0000 20]
 2. adresa → [adr. 20]
 3. <NEXT> → [adr., data]
 4. opakujeme bod 3.
 5. prohlížení ukončíme <EXEC> → [8085]
- FORMÁT prohlížení paměti
<S MEM> adresa <NEXT>, <NEXT> ... <NEXT> <EXEC>

10.3 Zápis programu do paměti

1. <S MEM> → [0000 20]
2. adresa → [adr. 20]

Tab. 21 Některé podprogramy Monitoru mohou být použity v uživatelských programech

Název	adresa	činnost
POMLK	00ED	nuluje H, L registry a zobrazí pomlky v datové části displeje
TMA	00F9	ztmaví displej
CHYBA	0158	zobrazí EEEE — a předá řízení Monitoru
ROT	0161	zamění 4 významnější a 4 méně významné bity v A registru
ZNAK	0167	čeká na 1 znak z klávesnice a ten zapíše do A registru, ničí C, D, F registry
MS 3	0186	čeká asi 3 ms
ZOBR	0195	zobrazí na displeji obsah H, L, A registrů, ničí C-registr
POSUV	01CE	nuluje 4 významnější bity A registru, ničí C, D registr
KOD	014E	zapíše do A registru kód displeje 4 méně významných bitů A registru

Pozn.: ničí registry rozuměj přepíše jejich původní obsah

Tab. 22. Konvence pro popis obsluhy mikropočítače

označení	význam
[]	záznam na displeji (obsah vypsán uvnitř rámečku)
< >	stisknutí tlačítka (typ tlačítka vypsán uvnitř závorek)
adresa	4 hexadecimální znaky
BYTE	2 hexadecimální znaky
→	z toho plyne (provede se následující apod.)

3. <NEXT> → [adr., data]
 4. nová data → [adr., nová data]
 5. <NEXT> → [adr.+1, data] ... (vlastní zápis nových dat při <NEXT>)
 6. opakujeme body 4, 5
 7. zapisování ukončíme tlačítkem <EXEC> → [8085]
- FORMÁT vkládání programu do paměti
<SMEM> adresa <NEXT> data <NEXT> data <NEXT> ... data <NEXT> <NEXT>

10.4 Oprava programu

Zjistíme-li při vkládání programu nebo prohlížení paměti chybu, můžeme ji opravit tak, že tlačítkem <REC> se vrátíme o jednu adresu zpět, program opravíme a na původní adresu se vrátíme tlačítkem <NEXT>. Tlačítkem <REC> lze program také prohlížet jako v čl. 10.2, ale pozpátku. FORMÁT opravy programu při režimu podle čl. 10.2 a 10.3 ... <REC> data <NEXT> ...

10.5 Start programu od určité adresy

Používá se při vstupu do uživatelského programu.

1. <GO> → [0000 10]
2. adresa → [adr. 10]
3. <NEXT> → program je odstartován a současně zhasne displej

FORMÁT spuštění programu
<GO> adresa <NEXT>

Tab. 23. Program HODINY

adresa	kód	návěšt	instrukce	komentář
			ORG 0700H	
0700	00	SEK:	NOP	nastavení sekund
0701	00	MIN:	NOP	minut
0702	00	HOD:	NOP	hodin
0703	00		NOP	
0704	00		NOP	
0705	318007		LXI SP, ZASOB	
0708	210007	SKOK:	LXI H, 0700H	
070B	7E		MOV A, M	
070C	23		INX H	
070D	5E		MOV E, M	
070E	23		INX H	
070F	56		MOV D, M	
0710	EB		XCHG	
0711	CD9501		CALL ZOBR	podprogram Monitoru
0714	EB		XCHG	
0715	CD5307		CALL ZPOŽ.	
0718	210007		LXI H, 0700H	
071B	7E		MOV A, M	
071C	C601		ADI 1	
071E	27		DAA	
071F	320007		STA 0700H	
0722	FE60		CPI 60H	
0724	C20807		JNZ SKOK	rezervováno pro CALL BUDIK
0727	00		NOP	rezervováno pro CALL BUDIK
0728	00		NOP	rezervováno pro CALL BUDIK
0729	00		NOP	rezervováno pro CALL BUDIK
072A	AF		XRA A	
072B	23		INX H	
072C	320007		STA 0700H	
072F	7E		MOV A, M	
0730	C601		ADI 1H	
0732	27		DAA	
0733	320107		STA 0701H	
0736	FE60		CPI 60H	
0738	C20807		JNZ SKOK	
073B	AF		XRA A	
073C	320107		STA 0701H	
073F	23		INX H	
0740	7E		MOV A, M	
0741	C601		ADI 1 H	
0743	27		DAA	
0744	320207		STA 0702 H	
0747	FE24		CPI 24H	
0749	C20807		JNZ SKOK	
074C	AF		XRA A	
074D	320207		STA 0702 H	
0750	C30807		JMP SKOK	
0753	018FB2	ZPOZ:	LXI B, konst	podprogram zpoždění 1 sek.
0756	F5	ZP 1:	PUSH PSW	
0757	0B	ZP 2:	DCX B	
0758	CD6207		CALL ZP 3	
075B	78		MOV A, B	
075C	C600		ADI 0H	
075E	C25707		JNZ ZP 2	
0761	F1		POP.PSW	
0762	C9	ZP 3:	RET	
			END	

Tab. 24. Program DLOUHÝ TEXT

adresa	kód	návěšt	instrukce	komentář
0700	31FF07	ZAC:	LXI SP, ZASOB	
0703	213B07		LXI H, TEXT	
0706	7E		MOV A, M	
0707	FEFF		CPI FFH	
0709	CA0007		JZ ZAC	
070C	CD1807		CALL DISPL 6	
070F	CD3007		CALL ZPOZ	
0712	CD3007		CALL ZPOZ	
0715	C30607		JMP CYKL	
0718	D30A	DISPL6:	OUT 0AH	
071A	23		INX H	
071B	7E		MOV A, M	
071C	D30B		OUT 0BH	
071E	23		INX H	
071F	7E		MOV A, M	
0720	D30C		OUT 0CH	
0722	23		INX H	
0723	7E		MOV A, M	
0724	D30D		OUT 0DH	
0726	23		INX H	
0727	7E		MOV A, M	
0728	D30E		OUT 0EH	
072A	23		INX H	
072B	7E		MOV A, M	
072C	D30F		OUT 0FH	
072E	23		INX H	
072F	C9		RET	
0730	1100CF	ZPOZ:	LXI D, KONST	zpoždění
0733	1B	DC:	DCX D	
0734	7A		MOV A, D	
0735	C600		ADI 0 H	
0737	C23307		JNZ DC	
073A	C9		RET	
073B	7767F3E10000	TEXT:	DW kód	841111xx
41	B5E597000000		DW kód	22E xxx-
47	00F7F3F7F7D6		DW kód	x 2111025
4D	E1776700D697		DW kód	1111x56
53	7377D6000000		DW kód	1795 xxx
59	000000000000		DW kód	xxxxxxx
5F	1777E1450000		DW kód	111117xx
65	9377E3000000		DW kód	1111xxx
6B	E1E5E3000000		DW kód	1111xxx
71	E5F373E30000		DW kód	00711xx
77	000000000000		DW kód	XXXXXX
7D	000000000000		DW kód	XXXXXX
83	000000000000		DW kód	XXXXXX
89	FF		DB FFH	XXXXXX; konec
			END	

7. <NEXT> → [] , po nahrání programu → [8085 ==]

FORMÁT pro zápis programu na magnetofon
 <REC> <VEK1> adresa₀ <NEXT> BYTE
 <záznam magnetofonu> <NEXT>

➔ 10.6 Přerušovací vektory

<VEK 1>, <VEK 2>, <RST> nejsou zatím využity. Tyto vektory umožní po stisknutí tlačítka přímý nájezd programu na předem definovanou adresu. Příkladem přerušovacího vektoru je i tlačítko <EXEC>, které vyvolá vynulování PC a tím uskuteční skok na adresu 0000H (začátek Monitoru).

Pozn.: U BOB-85 se nejedná o klasické přerušovací vektory, neboť ty umožňují přerušování probíhajícího programu. Jedná se pouze o přímý skok z monitoru na předem definovanou adresu.

10.7 Přerušování výpočtu

<EXEC> → [8085 ==]
 FORMÁT přerušování výpočtu
 <EXEC>

10.8 Využití bodů znovuspouštění

Při odlaďování programu je výhodné na místa o kterých předpokládáme, že jimi musí program projít, vložit jednoslabičnou instrukci RST 2. Po odstartování programu se tento zastaví na adrese za RST 2 a na displeji se objeví adresa a obsah paměti. Dále program pokračuje v činnosti po stisknutí tlačítka <NEXT>.

10.9 Zápis programu z paměti do magnetofonu

1. <REC> → [8085 ==]
2. <VEK 1> → [0000 40]
3. adresa → [adr₀ 40] ... výchozí adresa
4. <NEXT> → [adr₀ 00]
5. BYTE → [adr₀ BYTE] ... počet bajtů
6. nahrávání magnetofonu

10.10 Zápis programu z magnetofonu do paměti

1. <REC> → [8085 ==]
2. <VEK 2> → [0000 50]
3. adresa₀ → [adr₀ 50] ... výchozí adresa
4. <NEXT> → [adr₀ 00]
5. BYTE → [adr₀ BYTE] ... počet byte
6. <NEXT> → [] mikropočítač čeká na dlouhý tón
7. přehrávání magnetofonu → [8085 ==] vše v pořádku
 [EEEE ==] chyba

FORMÁT pro zápis programu z magnetofonu do paměti
 <REC> <VEK 2> adresa₀ <NEXT> BYTE
 <NEXT> <přehrávání magnetofonu>
 Poznámka: Mezi jednotlivé programy na magnetickém médiu je

Tab. 25. Program ZOBRAZOVÁNÍ ORNAMENTŮ

adresakód	návěst	instrukce	komentář
0600	315006	ZAC: ORG 0600H	
0603	213006	LXI SP, 0650H	
0606	7E	CYKL: MOV A, M	
0607	FEFF	CPI FFH	
0609	CA0006	JZ ZAC	
060C	CD1506	CALL DISPL	
060F	CD2506	CALL ZPOZ	
0612	C30606	JMP CYKL	
0615	D30A	DISPL: OUT 0AH	
0617	D30C	OUT 0CH	
0619	D30E	OUT 0EH	

možno nahrát mikrofonom informace o typu programu. Osvědčilo se namluvit NÁZEV programu, výchozí adresa ADR₀ a počet BAJTŮ programu, mikropočítač na mluvené slovo nereaguje.

11. Příklady jednoduchých uživatelských programů

U jednotlivých odladěných uživatelských programů bude uvedeno pouze jejich použití, výpis programu v jazyku symbolických adres Assembler 8085 bez komentáře a jejich obsluha.

11.1 Program HODINY

Program zobrazuje hodiny, minuty a sekundy na displeji. Aby byl zajištěn správný čas, musíme přednastavit čas na adresách 0700—0702H a spustit program např. podle rozhlasu. Přesnost programu je díky použití krystalu 5 MHz velmi dobrá (asi 10⁻⁵ s). Pokud by byl použit jiný krystal, je třeba stanovit konstantu v instrukci LXI B, korist. na adrese 0753H experimentálně. Program je v tab. 23. Jeho obsluha je následující:

1. Nahrajeme program do RAM od adr. 0700 (z mgf., nebo ručně čl. 10.3)
2. Na adresy 0700—0702H přednastavíme čas (s, min, h) ručně čl. 10.3)
3. Startujeme od adresy 0705H dle čl. 10.5 při šestém pípnutí přesného času z rozhlasu.

11.2 Program DLOUHÝ TEXT

Program zobrazuje na displeji text podle kódu v tabulce TEXT. Program je zapsán v tab. 24 a startuje se od adresy 0700H podle čl. 10.5.

11.3 Program zobrazování ornamentů

Program byl upraven podle [3]. Zobrazuje na displeji ornamenty a je zapsán v tab. 25. Startuje se od adresy 0600H.

11.4 Program Kontrolní součet

Při zápisu programu do paměti z děrné pásky se na konec programu děruje tzv kontrolní součet. Tento kontrolní součet slouží k testování, jestli se nahrávaná děrná páska dobře nahrála. DP je psána v tzv. formátu HEX a jednotlivé znaky jsou v kódu ISO. S kódem ISO se zde sice seznamovat nebudeme, ale formát HEX DP je uveden v tab. 26.

Tab. 26. Formát HEX pro N BYTE

pořadí znaků	1	2	3	4	5	6	7	8	9	10	11	12	13	14	15				
znak (v kódu ISO):	X	X	X	X	X	X	X	X	X	X	X	X	X	X	X	X	X	X	X
význam	úvod		počet BAJTŮ		N		výchozí adresa		oddělovač		BAJT 1		BAJT 2		BAJT 3		BAJT N		kontrolní součet	

Pozn.: Úvod – dvojtečka podle níž se pozná, že jde o formát HEX
počet BAJTŮ – nahrávaného programu
výchozí adresa – místo v paměti od kterého se program nahráje
kontrolní součet – viz čl. 11.4

Z tabulky je zřejmé, že DP obsahuje výchozí adresu, počet bajtů programu, oddělovač, a vlastní program (1 bajt = dvojice znaků). Na konci je uveden kontrolní součet, který se počítá ze všech znaků DP (kromě kontrolního součtu a úvodní dvojtečky) podle následujícího vzorce.

$$KS = \sum_{i=2}^k Bi + 1 - \text{oddělovač}$$

Slovně lze říci, že DP obsahuje výchozí adresu, počet bajtů programu, oddělovač, a vlastní program (1 bajt = dvojice znaků). Na konci je uveden kontrolní součet, který se počítá ze všech znaků DP (kromě kontrolního součtu a úvodní dvojtečky) podle následujícího vzorce.

Program pro výpočet kontrolního součtu je v tabulce 27.

Obsluha programu je následující. Program se startuje od adresy 0900H na displeji se zobrazí 0000 60. Dále určíme výchozí adresu ADR₀ (NEXT) počet byte a (NEXT). Na displeji se objeví konečná adresa a kontrolní součet. Od tohoto výsledku je třeba z paměti odečíst oddělovač.

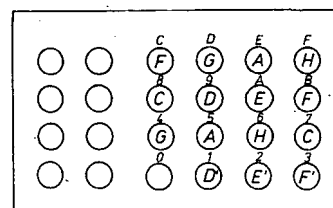
Stejným způsobem jak bylo uvedeno v tomto článku probíhá i výpočet kontrolního součtu v programu MGF v Monitoru, ten však probíhá automaticky a uživatel se s ním nemusí seznamovat. Má vliv pouze na výsledek testu je-li program nahrán správně nebo špatně.

11.5 Další jednoduché programy

K dispozici je celá řada jednoduchých ověřených programů pro různé hry publikované v AR. Např. hra NIM, HLEDÁNÍ BOMB, POSTŘEH apod.

Dále byly vypracovány programy pro dekadické aritmetické operace s libovol-

061B	23		INX H	
0610	7E		MOV A, M	
061D	D30B		OUT 0B H	
061F	D30D		OUT 0D H	
0621	D30F		OUT 0F H	
0623	23		INX H	
0624	C9		RET	
0625	1100F0	ZPOZ:	LXI D, F000H	zpoždění
0628	1B	DC:	DCX D	
0629	7A		MOV A, D	
062A	C800		ADI 0H	
062C	C22806		JNZ DC	
062F	C9		RET	
0630	6394		DW ORNAM1	
0632	9463		DW ORNAM2	
0634	FF		DB FFH	konec
			END	



Obr. 26. Hexadecimální klávesnice jako varhany

nou délkou operandů v pevně řádové čáře apod. S těmito programy i s jinými si však uživatel jistě poradí sám.

12. Použití mikropočítače pro řízení periférií

Jako další periférie byly k mikropočítači napojeny snímač DP FS 330, rozhlasový přijímač (generování melodie), programátor PROM pro programování paměti 74S287 a 74188, deska pro testování IO a další. Některé případy si alespoň částečně probereme.

12.1 Generování melodie

Jako periférie je použit nf zesilovač např. z rozhlasového přijímače. Na jeho vstup je přiveden přes odpor (zmenší úroveň napětí) a kondenzátor (oddělí složku) signál A 10 z adresové sběrnice. Pozn.: Při pokusech bylo zjištěno, že není třeba počítač s přijímačem propojovat, ale stačí přijímač pouze zapnout, nastavit dlouhé vlny a naladit na stupnici místo, kde není žádný vysílač. Přijímač musí být umístěn co nejlíže u počítače.

Program pro generování melodie je v tabulce 28. Tento program hraje melodii uloženou od adresy 0700H v pořadí výška a délka tónu. Výška tónu je dána tabul-

Tab. 27. Program výpočet kontrolního součtu

adresa	kód	návěšť	instrukce	komentář
0900	318009		ORG 0900H	
0903	210000		LXI SP, 0980 H	
0906	CD7600		CALL POM	podprogram Monitoru
0909	AF		XRA A	
090A	CD9501		CALL ZOBR	podprogram Monitoru
090D	CD3309		CALL DZN	
0910	5F		MOV E, A	
0911	CD6701	Q:	CALL ZNAK	podprogram Monitoru, po příjmutí oddělovače Q probíhá výpočet
0914	FE60		CPI 60H	
0916	C21109		JNZ Q	
0919	7B		MOV A, E	
091A	85		ADD L	
091B	84		ADD H	
091C	4F		MOV C, A	
091D	AF		XRA A	
091E	8B		CMPE	
091F	79		MOV A, C	
0920	CA2D09		JZ KON	
0923	0600		MVI B, 0H	
0925	46	DB 1:	MOV B, M	
0926	80		ADD B	
0927	23		INX H	
0928	1D		DCR E	
0929	C22509		JNZ DB1	
092C	2B		DCX H	
092D	2F	KON:	CMA	konec
092E	3C		INR A	
092F	CD9501		CALL ZOBR	podprogram Monitoru
0932	76		HLT	
0933	CD4509	DZN:	CALL TZN	dva znaky (BYTE)
0936	CD6101		CALL ROT	podprogram Monitoru
0939	CD9501		CALL ZOBR	podprogram Monitoru
093C	47		MOV B, A	
093D	CD4509		CALL TZN	
0940	80		ADD B	
0941	CD9501		CALL ZOBR	podprogram Monitoru
0944	C9		RET	
0945	D5	TZN:	PUSH D	testovaný znak
0946	C5		PUSH B	
0947	CD6701		CALL ZNAK	podprogram Monitoru
094A	C1		POP B	
094B	D1		POP D	
094C	FE10		CPI 10H	
094E	D8		RC	
094F	33		INX SP	
0950	33		INX SP	
0951	C35801		JMP CHYBA	podprogram Monitoru
0954	C9		RET	
			END	

➔ **kou 29.** Příklad písničky je v **tabulce 30.** Nutno podotknout, že tabulky 29, 30 platí pro použitý krystal 5 MHz. Pro jiný krystal je třeba počítač naladit podle hudebního nástroje. Program se startuje od adresy 0800H.

12.2 Program Varhany

Přijímač připojíme stejně jako v čl. 12.1. Po spuštění programu **tab. 31** od adresy 0800H, slouží klávesnice jako klávesnice varhan. Ladění kláves je zřejmé z **obr. 26.**

12.3 Napojení snímače děrné pásky

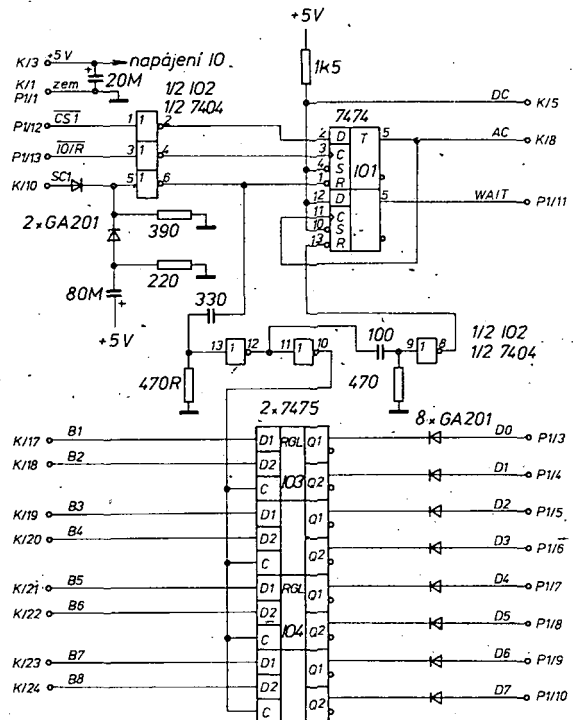
Snímač DP (byl použit typ FS 330) se připojí k mikropočítači přes interfejs (**obr. 27**), přes konektor P1 (PORT 01). Mezi interfejsem a snímačem DP je přes konektor K napojen třináctizhlový kabel, který končí na konektoru snímače pásky. Mezi interfejsem a snímačem DP jsou vedeny signály B1 až B8 (8 stop DP), zem, +5 V, SC1 (znak přítomen na výstupu ze snímače DP), DC (spuštění motorů snímače DP), AC (start snímače DP). Protože je snímač DP pomalejší než počítač, generuje interfejs signál WAIT. Je-li WAIT = H, počítač čeká na snímač DP. Činnost obvodu je

Obr. 27. Schéma zapojení interfejsu snímače pásky FS330. Uspořádání konekturu K pro snímač pásky FS330 může být libovolné, P1 je dáno zapojením portu 1 na BCB-85.

velmi jednoduchá. Přímý příkaz ke čtení ze snímače vznikne požadavkem IN 01. Tím počítač uvede dekodovaný signál z adresové sběrnice CS 1 do L a později i signál řídicí sběrnice IO/R do L. Tím se přes IO₁ generuje signál WAIT (počítač se zastaví) a AC (rozběhne se snímač DP). Po příchodu znaku (SC1 = H) na B1 až B8 je díky SC1 tento zapsán do paměti IO3, IO4 (2x7475), je zrušen signál AC (snímač DP se zastaví) a WAIT (počítač se rozběhne). Dokud nepřijde další instrukce IN 01 není čten další znak. Program pro čtení DP ve tvaru HEX je v **tab. 32.** Ten přečte celou DP a kontrolu správnosti nahrávání. Startuje se od adresy 0600H. Po správném nahrání svítí na displeji . Při chybě je na displeji adresa, kde došlo k chybě a E1 (chyba parity), E2 (nehexadecimální znak), E3 (špatný kontrolní součet). Po chybě lze pokračovat tlačítkem NEXT. Program ignoruje prázdný a plně děrovaný znak.

Tab. 28. Program Generování melodie

adresa	kód	návěšť	instrukce	komentář
07F0	41	OTON:	ORG 07FOH	
07F1	1B	OKMIT:	MOV B, C	výška tónu do B
07F2	7A		DCX D	
07F3	B3		MOV A, D	
07F4	CA0308		ORA E	
07F7	05		JZ ZAC	
07F8	C2F107		DCR B	
07FB	C30908		JNZ OKMIT	
07FE	00		JMP TON	
07FF	00		NOP	
0800	310007	START:	NOP	
0803	C1	ZAC:	LXI SP, SOLO	SOLO - místo uložení písničky
0804	0D		POP B	výška C, délka B
0805	CA0008	KONEC:	DCR C	
0808	50		JNZ START	opakování písničky
0809	41	TON:	MOV D, B	délka do D
080A	1B	KMIT:	MOV B, C	výška do B
080B	7A		DCX D	DE - 1 do DE
080C	B3		MOV A, D	
080D	CA0308		ORA E	
0810	05		JZ ZAC	
0811	C20A08		DCR B	
0814	C3F007		JNZ KMIT	
			JMP OTON	
			END	



12.4 Testování integrovaných obvodů

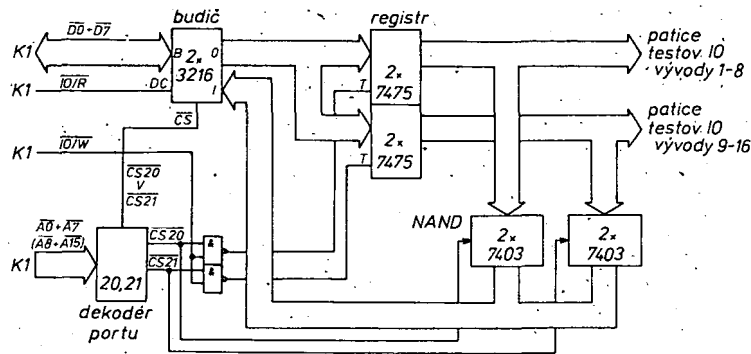
Při testování obvodů se k mikropočítači napojí jednoduchý interfejs přes K1. Blokové schéma je na **obr. 28.** Na desce je použito 13 IO.

Princip je velice jednoduchý. Postupně se instrukcemi OUT 20H a OUT 21H (Port 20, 21) přes budič 2x 3216 přesunou testovací signály do registrů 4x 7475. Ty se objeví jako úroveň H, L na vývodech patice pro testovaný integrovaný obvod. Přes obvody NAND 4x 7403 a budič 2x 3216 čteme instrukcemi IN20H, IN21H odezvu testovaného IO na vstupní signály a tu programem testujeme.

Zapojení vývodů patice testovaného IO je na **obr. 29.** Přes zdičku je možno připojit napájení (+5 V, ZEM), přičemž omezovací odpor 120 Ω a dioda GA 201 chrání výstup 7475 a vstup 7403. Zapojení je navrženo tak, že na výstupy testovaných IO, nepoužité vstupy a napájení +5 V přivádíme

Tab. 29. Tabulka tónů pro program „Generování melodie“ při použití krystalu 5 MHz

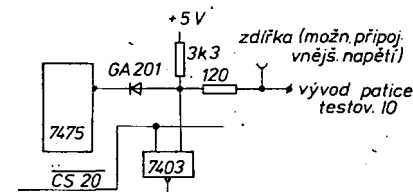
tón	kód	tón	kód
Fis	C1	fis	60
G	B6	g	5B
Gis	AA	gis	55
A	A1	a	51
B	98	b	4D
H	90	h	48
C	87	c	44
Cis	7E	cis	40
D	78	d	3D
Dis	71	dis	3A
E	6C	e	36
F	66	f	33
pomlka	02	konec	01



Obr. 28. Blokové schéma desky pro testování IO

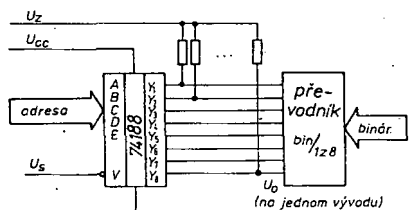
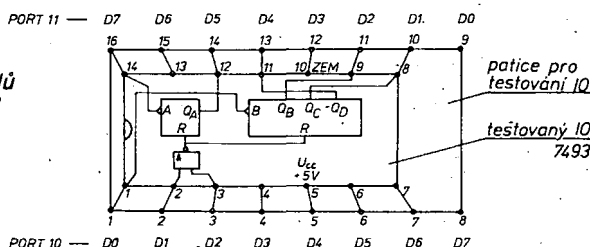
Tab. 30. Tabulka písničky Zpívající cikán (amer. lidová) pro program GENEROVÁNÍ MELODIE

adresa	kód	komentář
0 7 0 0	7 8 8 0 5 B 8 0 5 1 8 0 4 8 4 0 5 1 4 0	Poznámka: 1. BYTE = konst. výšky 1. tónu 2. BYTE = konst. délky 1. tónu 3. BYTE = konst. výšky 2. tónu 4. BYTE = konst. délky 2. tónu (2N-1). BYTE = konst. výšky N. tónu 2N. BYTE = délky N. tónu 01 = konec písně konstanty výšky tónů a pomlka viz tab. 29 konstanty délek tónů jsou libovolné, podle tempa; F0 - celá nota C0 - tříčtvrtová 80 - půlová 40 - čtvrtová 20 - osminová 02 - krátké přerušení tónu 01 - konec písničky
0 7 0 A	5 B 4 0 7 8 C 0 0 2 0 2 7 8 F 0 0 2 0 2	
0 7 1 4	7 8 8 0 5 B 8 0 5 1 8 1 4 8 4 0 4 4 4 0	
0 7 1 E	4 8 F 0 5 1 F 0 7 8 8 0 5 B 8 0 5 1 8 0	
0 7 2 8	4 8 4 0 4 4 4 0 3 D 4 0 4 8 C 0 5 B C 0	
0 7 3 1	5 1 4 0 4 8 8 0 0 2 0 2 4 8 8 0 5 1 4 0	
0 7.3 C	5 B 4 0 6 C 8 0 7 8 8 0 5 B F 0 6 C 8 0	
0 7 4 6	7 8 F 0 0 2 F 0 0 1 0 1	



Obr. 29. Zapojení vývodu patice testovacího IO

Obr. 30. Uspořádání vývodů při testování IO MH7493



Obr. 31. Princip programování paměti 74188

vstupní úroveň H, na zem L. Na využitě vstupy přivádíme vhodné kombinace H a L tak, abychom IO co nejlépe otestovali. Současně sledujeme odezvu všech vývodů IO na vstupní kombinace H, L. Každá odezva se porovnává v A-registru mikroprocesoru s hexadecimálním číslem, které má odpovídat příslušné odezvě. Dojde-li ke shodě, pokračuje činnost testování dále. Nenastane-li shoda, je hlášena displejem chyba.

Příklad testování si ukážeme na IO 7493. Nejdříve nakreslíme podle katalogu IO uspořádání vývodů a jejich označení (obr. 30). Dále sestavíme tabulku vstupních a výstupních signálů (tab. 33) podle

Obr. 32. Časový průběh U_{cc} , U_s při programování MH74188 (přesné časové údaje viz [11])

pravidel z předchozího odstavce. Vlastní program (tab. 34) je sestaven tak, že na porty 20 a 21 přivádíme instrukcemi OUT vhodnou kombinaci čísel předem zapsanou do A registru a příslušné odezvy čteme instrukcemi IN.

Celá činnost při testování libovolného IO spočívá v připojení desky (obr. 28) přes konektor K1 k mikropočítači, zasunutí testovaného IO do objímky a připojení napájecího napětí k testovanému IO. Program pro testování se nahraje z magnetofonu do paměti RAM a odstartuje se podle čl. 10.5. Na displeji se zobrazí výsledek testu. Timto způsobem lze testovat prakticky jakýkoliv IO, pro sestavení testovací-

Tab. 31. Program VARHANY

adresa	kód	návěšt	instrukce
07F0	41	OTON:	ORG 07F0H
07F1	1B	OKMIT:	MOV B, C
07F2	7A		DCX D
07F3	B3		MOV A, D
07F4	CA008		ORA E
07F7	05		JZ ZAC
07F8	C2F107		DCR B
07FB	C30908		JNZ OKMIT
07FE	00		JMP TON
07FF	00		NOP
0800	CD1708	ZAC:	NOP
0803	1620		CALL JED
0805	6F		MVI D, 20H
0806	2608		MOV L, A
0808	4E		MVI H, 08H
0809	41	TON:	MOV C, M
080A	1B	KMIT:	DCX D
080B	7A		MOV A, D
080C	BB		ORA E
080D	CA008		JZ ZAC
0810	05		DCR B
0811	C20A08		JNZ KMIT
0814	C3F007		JMP OTON
0817	DB0A	JED:	IN 0AH
0819	C600		ADI 0H
081B	CA1708		JNZ JED
081E	17		RAL
081F	37		STC
0820	1F		RAR
0820	C9		RET
			END
0880	013D3633	TABUL:	
0884	5B514844		
0888	87786C66		
0883	CDB6A190		
			END

tóny - D, E, E
G, A, H, C
C, D, E, F
F, G, A, H

ho programu je však nutná dokonalá znalost testovaného IO.

Poznámka: Na podobném principu je možno testovat např. desky s číslicovými IO, kabeláže, IO s větším počtem vývodů než 16 apod.

12.5 Programátor pevných pamětí PROM

Při programování pevných pamětí např. typu 74188 je třeba v zapojení podle obr. 31, zajistit správný postup. Nejdříve se naadresuje příslušná buňka v paměti, dále se připojí U_c k výstupu toho bitu, který má být programován, ostatní vývody jsou přitom zapojeny přes odpor na U_z . Potom následuje vlastní programování tj. na vývodech V, U_{cc} jsou generovány impulsy podle obr. 32. Nakonec se ještě

Tab. 32. Program Řízení snímače děrné pásky FS 330

adresa	kód	návěšt	instrukce	komentář
0600	31C006	SP:	ORG 0600H	
0603	CD8106	DVT:	LXI SP, ZAS	
0606	D63A		CALL CTI	
0608	C20306		SUI 3A H	
060B	AF		JNZ DVT	
060C	47		XRA A	
060D	CD4A06		MOV B, A	
0610	57		CALL BYTE	
0611	C600		MOV D, A	
0613	CA0006		ADI 0H	
0616	CD4A06		JZ SP	
0619	67		CALL BYTE	
061A	CD4A06		MOV H, A	
061D	6F		CALL BYTE	
061E	CD4A06		MOV L, A	
0621	5F		CALL BYTE	
0622	CD4A06	ZAPIS:	MOV E, A	
0625	77		CALL BYTE	
0626	23		MOV M, A	
0627	15		INX H	
0628	C22206		DCR D	
062B	78		JNZ ZAPIS	
062C	2F		MOV A, B	
062D	3C		CMA	
062E	47		INR A	
062F	CD3E06		MOV B, A	
0632	B8		CALL BYTE1	
0633	C47C06		CMP B	
0636	AF		CNZ CH3	
0637	BB		XRA A	
0638	CA0006		CMP E	
063B	C34200		JZ SP	skok do Monitoru
063E	CD5206		JMP MONIT	
0641	CD6101		CALL HEX	podprogram Monitoru
0644	4F		CALL ROT	
0645	CD5206		MOV C, A	
0648	81		CALL HEX	
0649	C9		ADD C	
			RET	

064A	CD3E06	BYTE	CALL BYTE 1	
064D	4F		MOV C, A	
064E	80		ADD B	
064F	47		MOV B, A	
0650	79		MOV A, C	
0651	C9		RET	
0652	CD8106	HEX:	CALL CTI	
0655	E67F		ANI 7F H	
0657	D630		SUI 30H	
0659	DC6906		CC CH2	
065C	FE0A		CPI 0AH	
065E	D8		RC	
065F	D607		SUI 07H	
0661	FE07		CPI 07H	
0663	DC6906		CC CH2	
0666	FE10		CPI 10H	
0668	D8		RC	
0669	3EE2	CH2:	MVI A, E2	
066B	CD9501	CH:	CALL ZOBR	podprogram Monitoru
066E	CD9006	CZ1:	CALL ZN	
0671	FE60		CPI 60H	
0673	C26E06		JNZ CZ1	
0676	3E0A		MVI A, 0AH	
0678	CDF900		CALL TMA	podprogram Monitoru
067B	C9		RET	
067C	3EE3	CH3:	MVI A, E3 H	
067E	C36B06		JMP CH	
0681	DB01	CTI:	IN 01H	
0683	FEFF		CPI FFH	
0685	CAB106		JZ CTI	
0688	FE00		CPI 0H	
068A	CAB106		JZ CTI	
068D	C600		ADI 0H	
068F	E8		RPE	
0690	3EE1	CH1:	MVI A, E1H	
0692	C36B06		JMP B	
0695	C5	ZN:	PUSH B	
0696	D5		PUSH D	
0697	CD6701		CALL ZNAK	podprogram Monitoru
069A	D1		POP D	
069B	C1		POP B	
069C	C9		RET	
			END	

Tab. 33. Vstupní a výstupní signály testu IO MH 7493

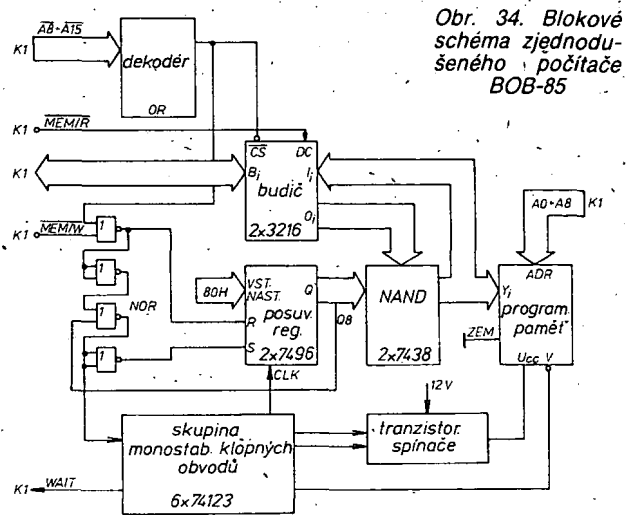
FUNKCE	Vstupní signály								Výstupní signály								POZN. pro program											
	PORT 10				PORT 11				PORT 10				PORT 11															
	7	6	5	4	3	2	1	0	HEX	7	6	5	4	3	2	1		0	HEX	7	6	5	4	3	2	1	0	HEX
napájení																												
výstupy																												
nevyuž. vývody	1	1	1	1																								
nulování																												
zrušení nulov.																												
T1 pro vstupy A, B																												
T2 pro vstup B																												
T3 pro vstup B																												
T4 pro vstup B																												
T5 pro vstup B																												
T6 pro vstup B																												
T7 pro vstup B																												
nulování																												
zrušení nulování																												

ozn. bitů vstupy
 výstupy

význam poznámek: OUT 10 vyšší vstup data na PORT 10
 IN 11, 6ti výstupní data z PORT 11

Tab. 34. Program TESTOVÁNÍ MH 7493

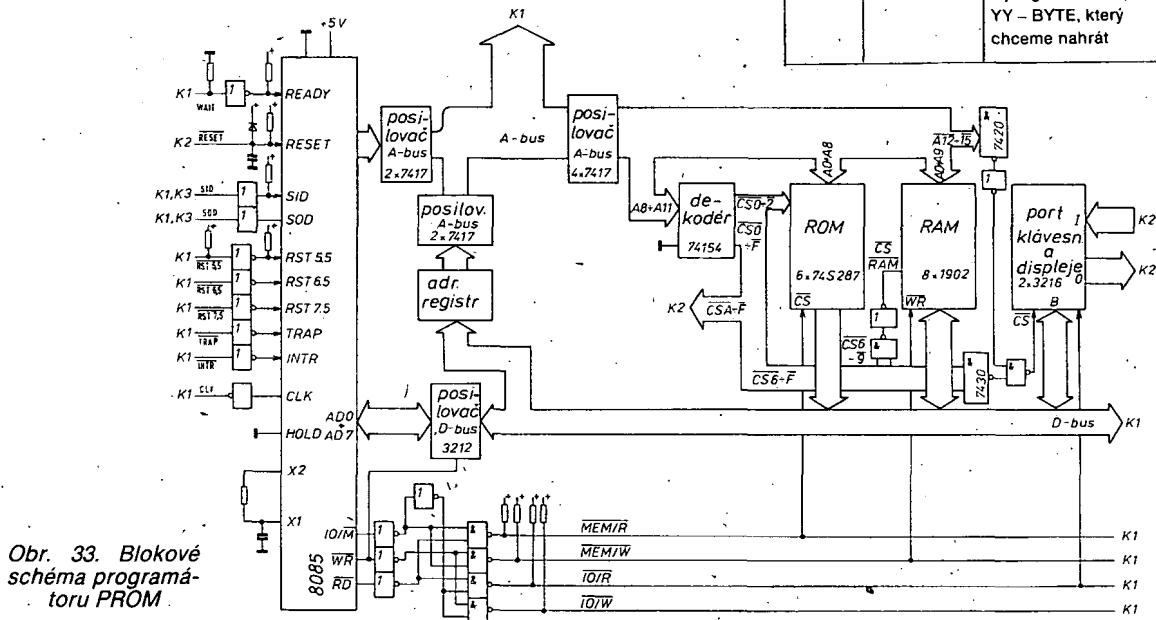
adresa	kód	návěšt	instrukce	poznámka
0600	3EFF	START:	ORG 0600H MVI A, FFH	nulování
0602	D310		OUT 10H	
0604	3EF7		MVI A, F7H	
0606	D311		OUT 11H	
0608	3EFD		MVI A, FDH	zrušeno nulování
060A	D310		OUT 10H	
060C	DB11		IN 11 H	test nulování
060E	FEC1		CPI C1 H	
0610	C25801		JNZ CHYBY	T1
0613	3EFC		MVI A, FCH	
0615	D310		OUT 10H	
0617	3E77		MVI A, 77H	
0619	D311		OUT 11H	
0618	3EFD		MVI A, FDH	
061D	D310		OUT 10H	
061F	3EF7		MVI A, F7H	
0621	D311		OUT 11 H	
0623	0606		MVI B, 06H	
0625	3EFC	CYKL:	MVI A, FCH	T2, T7
0627	D310		OUT 10 H	
0629	3EFD		MVI A, FD H	
062B	D310		OUT 10 H	
062D	05		DCR B	
062E	C22506		JNZ CYKL	
0631	DB11		IN 11 H	
0633	FEF7		CPI F7H	test po počítání
0635	C25801		JNZ CHYBA	
0638	3EFF		MVI A, FFH	nulování
063A	D310		OUT 10 H	
063C	3EF7		MVI A, F7H	
063E	D311		OUT 11H	
0640	3EFB		MVI A, FBH	
0642	D310		OUT 10H	
0644	DB11		IN 11 H	
0646	FEC1		CPI C1 H	
0648	C25801		JNZ CHYBA	test po nulování
064B	C7		RST 0	konec
			END	



Obr. 34. Blokové schéma zjednodušeného počítače BOB-85

Tab. 35. Ukázka části programu PROM (pro nahrání 1 BYTE)

návěšt	instrukce	komentář
PROM:	LXI H, FFXXH	HL reg. naplněn FFXXH
	MVI A, YY H	A reg. naplněn YY H
	MOV B, A	uložení YYH do B registru
	MOV M, A	YYH do PROM, programování ve stavu WAIT
	MOV A, M	nahrání YYH do A reg.
	CMP B	porovnání nahreného, a zadaného BYTE
	JNZ CHYBA	signalizace chyby při špatném nahrání
		pokračování programu po správném nahrání
		XX - adresa v programované paměti
		YY - BYTE, který chceme nahrát



Obr. 33. Blokové schéma programátoru PROM

kontroluje správnost programování stejným způsobem jako při čtení z paměti [11].

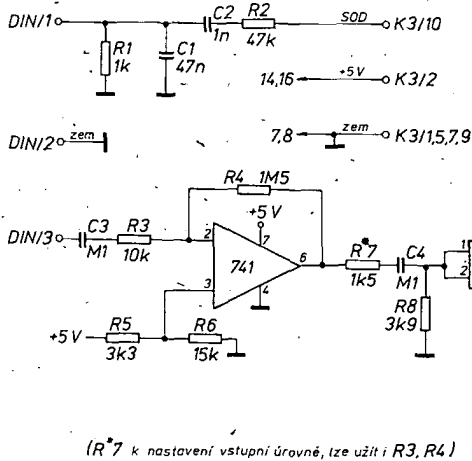
Blokové schéma zařízení, které umožňuje programování paměti 74188, 74S287, je na obr. 33. Zařízení je připojeno k počítači přes konektor K1 jako paměť na adresách FF00H až FFFFH. Řídící signály jsou MEM/W a MEM/R. Po dobu programování 1 bajtu čeká počítač na programátor (je zastaven signálem WAIT). Adresování se provádí přes adresovou sběrnici A₀ až A₁₀. Výběr právě programovaného bitu provádí programátor přepí-

náním datové sběrnice při stavu WAIT. K desce je navíc nutno připojit napájení +12 V pro zajištění průběhu napětí U_{cc}.

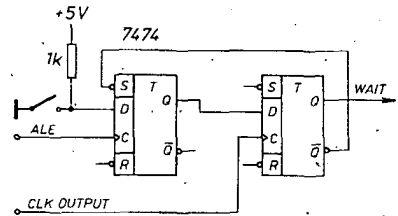
Zařízení je řízeno mikroprocesorem. Pro nahrání jednoho bajtu je program velice jednoduchý (tab. 35). Při instrukci MOV A, M je naadresován bajt v programové paměti z H, L registrů a uvolněn budič CS = L. Tím se programovaný bajt dostane přes budič až na vstup obvodu NAND. Dále vysílá mikroprocesor řídicí signál MEM/W. Tím je nulován a přednastaven posuvný registr číslem 80H = 1000 0000. První hranou signálu MEM/W se rozbíhá

činnost monostabilních klopných obvodů. Ty plní následující úkoly:

1. po celou dobu programování vysílají signál WAIT (zastavení 8085)
2. v průběhu programování každého bitu generují řídicí signály pro tranzistorové spínače, které generují signály U_{cc}, U_s podle obr. 32.
3. přes signál CLK je postupně vysláno 8 impulsů, které postupně posouvají přednastavenou log. 1 posuvným registrem a tím se při programování každého bitu přes obvody NAND aktivuje výstup programované paměti Y_i.



Obr. 35. Interfejs magnetofonu.



ALE, CLK OUTPUT, WAIT - signály 8085
nepoužité vstupy 7474 S,R nutno ošetřit

Obr. 36. Obvod pro krokování 8085. (ALE, CLK OUTPUT a WAIT jsou signály 8085. Nepoužité vstupy 7474 S, R je nutno ošetřit)

Upravené zapojení je na obr. 35. Typy pasivních součástek jsou stejné jako v celém mikro počítači tj. miniaturní.

Kromě návodu ke stavbě mikro počítače je poukázáno i na jeho použití. Jsou předvedeny ukázky jednoduchých programů a řízení jednoduchých, ale účelných periferních zařízení.

Součástí mikro počítače není ještě jednoduchý obvod pro krokování programem (nebyl potřebný), proto alespoň v závěrečné části je uveden podle [4] viz obr. 36.

Nakonec mi ještě zbývá poděkovat ing. Stanislavu Benešovi a ing. Jiřímu Konečnému za cenné rady a připomínky i za poskytnutou literaturu.

Po ukončení programování jednoho bajtu je zrušen stav WAIT. Následující instrukcí MOV A, M (aktivován MEM/R) si mikroprocesor přečte obsah právě naprogramovaného bajtu. Podrobné schéma programátoru a jeho popis nebude uveden, neboť by si zasloužil samostatný článek.

13. Zjednodušení pro amatérský mikro počítač

Po zkušenostech se sestavou mikro počítače mohou říci, že v amatérských podmínkách zcela vyhovuje jak svým rozsahem paměti, tak napojenými perifériemi (klávesnice, displej, magnetofon). Nyní ještě zbývá maximálně snížit náklady na stavbu mikro počítače, tzn. provést taková zjednodušení, která neuberou na funkci mikro počítače ani periférii a přitom mají na cenu velký vliv. Výhodná jsou také energetická zjednodušení, např. IO 2x 3216 nahradit 3212. Po níže uvedených zjednodušeních bude možné, aby se celý mikro počítač včetně klávesnice, displeje a interfejsu vešel na jednu stejně velkou desku PS.

Zjednodušení BOB-85:

1. Ukázalo se, že není nezbytné používat na desce mikro počítače porty 01 až 06H. Tím odpadne 12 x 3216 a dekodér 7442.
2. Budič datové sběrnice 2 x 3216 je energeticky i cenově výhodnější nahradit obvodem 3212.
3. Adresové a datové sběrnice není třeba používat jako negativní, tím se zjednoduší napojení adresové sběrnice a odpadnou IO 2 x 3226.
4. Dekodér pro paměť a porty klávesnice a displeje 2 x 7442 lze nahradit jedním obvodem 74154.
5. Signál HOLD, umožňující přímý přístup do paměti je možno zrušit, neboť v amatérských podmínkách se nepředpokládá velká rychlost přenosu dat přímo do paměti. Proto se může také zrušit blokování adresové a datové sběrnice signálem HLDA, obvody 4 x 7438 lze nahradit 3 x 7406.
6. Stačí jeden vstup signálu WAIT (pouze přes K1).
7. Pokud nevyžadujeme velkou přesnost hodinového kmitočtu, můžeme krystal 5 MHz nahradit odporem 10 kΩ (nelze použít např. program HODINY).
8. Pokud by se podařilo získat jinou statickou paměť RAM, než 8 x MHB 2102 A o formátu 1024 x 8 bitů s men-

ším počtem čipů (např. K541RU2, 2114, 2142 2 čipy, 4118 1 čip apod.), byly by nároky na cenu, odběr proudu ze zdroje i prostorové uspořádání podstatně nižší.

Z těchto zjednodušení si jistě každý amatér vybere to, které nejvíce vyhovuje jeho potřebám. Příklad blokového zapojení zjednodušeného mikro počítače BOB-85 je na obr. 34. Nakreslené výstupy mikroprocesoru nejsou zapojeny.

Sečteme-li počet IO zjednodušeného mikro počítače (35), klávesnice a displeje (19 - nepočítají se prvky LQ 410) a interfejsu magnetofonu (3), dospějeme k číslu 57. To je již počet, který se celý vejde na stejnou desku plošného spoje, na jaké je nyní pouze mikro počítač (9 x 7 = 63 IO).

14. Závěr

Účelem tohoto článku bylo seznámit čtenáře se zajímavým typem mikroprocesoru. Mikroprocesor byl nejen popsán, ale byla stručně, pokud možno srozumitelnou formou, vysvětlena i jeho činnost. Srovnáme-li vlastnosti mikroprocesorů 8085 a 8080, jeví se 8085 jako podstatně výhodnější a přitom programově ekvivalentní.

Dále je vysvětlen princip mikro počítače a jeho napojení na řadu užitečných periférií.

Součástí článku je návod ke stavbě jednoduškového mikro počítače s mikroprocesorem 8085, klávesnicí s displejem a interfejsu magnetofonu. Podrobně je probrán řídicí program Monitor. V závěrečné části jsou uvedena určitá zjednodušení, která umožní postavit jednoduškový mikro počítač s klávesnicí, displejem a interfejsu magnetofonu na pouhé jedné desce o rozměrech asi 250 x 180 mm.

Na začátku roku 1983 byl v AR B1 popsán mikro počítač Intelka se zajímavým připojením magnetofonu přes vstup „mikrofon“ a výstup „sluchátka“ podle mikro počítače ZX-80. Zapojení jsem odzkoušel a po menších úpravách jsem byl s výsledkem velmi spokojen. Kvalita přenosu velmi málo závisí na úrovni zesílení nf signálu. Připojení k magnetofonu je provedeno pouze jednou šňůrou přes vstup „radio“ a výstup „magnetofon“. V obvodu pro vstup do magnetofonu byly změněny hodnoty součástek přímé větve (jiná úroveň vstupního napětí pro vstup „mikrofon“ a „radio“ při zachování stejné časové konstanty). V obvodu pro výstup je signál nejdříve zesílen (MAA 741 v zapojení s nesymetrickým napájením), střední část je ponechána bez úprav a dále je přidán monostabilní klopný obvod ze stejného důvodu jako je popsáno v čl. 8.

15. Literatura

- [1] Jugel, A.: Mikroprozessorsysteme, Berlin 1978.
- [2] Partyk, P., Machačka, I.: Základní instrukce mikroprocesoru 8080. Tesla Promes 1980.
- [3] Mikuláš, J.: Sběrka cvičných programů v jazyku Assembler 8080. Tesla Promes 1980.
- [4] Katalog Intel MCS 80/85. Family users manual 10/1979.
- [5] Katalog polovodičových součástek. Tesla Rožnov 1981.
- [6] Zásady použití mikroprocesoru 8080. ST 5/1980.
- [7] Mikroprocesorový systém 8080. Tesla Piešťany P-ČSVTS 1979.
- [8] Mikrorechner mit 8085 A-Neu von Rohde-Schwarz 88.
- [9] Dědina B., Valášek P.: Mikroprocesory a mikro počítače. SNTL-Praha 1981.
- [10] Mercl, J.: Mikro počítač PIP-2. AR B3/1980.
- [11] Bipolární programovatelná paměť MH 74188. Tesla Rožnov 1978.

Všem čtenářům

Desky s plošnými spoji

konstrukcí, zveřejněných v časopise AR. (řada A, B i konstrukční příloha), zaslá výhradně na dobírku

Radiotechnika ÚV Svazarmu expedice plošných spojů Žižkovo nám. 32 500 21 Hradec Králové

Na této adrese si můžete objednat všechny desky plošných spojů sérií L až S (s výjimkou desek dvoustranných). Objednávky pište na korespondenčním listku. Vaše objednávka bude podle možnosti vyřízena co nejdříve (v případě desek, o něž je mimořádný zájem do 3 měsíců).

Osobně si můžete desky plošných spojů zakoupit v prodejně podniku Radiotechnika:

Radioamatérská prodejna Budečská 7 120 00 Praha 2; tel. 25 07 33

Elektrolytické kondenzátory a jejich vlastnosti

Ing. Antonín Němec

Elektrolytické kondenzátory patří mezi pasivní součástky, jejichž začátek používání v radiotechnice mohou pamatovat jen ti skutečně dříve narození. Přes značný pokrok v radiotechnice a elektronice, zejména zásluhou polovodičů, neztratili elektrolytický kondenzátor nic na své důležitosti a nezbytnosti. Stále je a ještě asi hodně dlouho bude nepostradatelnou součástí, neboť proti původnímu použití k vyhlazování střídavé složky usměrněného proudu (např. v anodových zdrojích a zdrojích mřížkového předpětí) se jeho použití značně rozšířilo např. v časovacích obvodech AC, impulsních obvodech, regulační technice, slouží nejen jako vazební prvek, ale také jako „zdroj“ elektrické energie pro záblesková či svářečská zařízení. Našly by se pochopitelně další aplikace, jejich výčet není však smyslem tohoto článku. Důležité je to, že podle druhu a způsobu použití jsou elektrolytické kondenzátory vystaveny různým provozním režimům a že na stálosti jejich elektrických parametrů v různých provozních režimech závisí správná funkce elektrického obvodu a tím i celého zařízení.

S potřebou rozšiřovat aplikace elektrolytických kondenzátorů měnil se i požadavek na jejich elektrické i klimatické vlastnosti. Rovněž postupující miniaturizace elektronických zařízení a rostoucí funkční složitost finálních výrobků žádala své – zmenšovat rozměry a váhu součástek. Pro výrobce součástek představuje zlepšení elektrických parametrů při současném zmenšování rozměrů součástky vždy nemalé problémy. Díky novým poznatkům z oblasti materiálů i technologických pochodů lze však do určité míry i těmto protichůdným požadavkům vyhovět. Nelze však vyhovět v plné šíři všem požadavkům, a to nejen z důvodů výrobní ekonomie, ale i z důvodů fyzikálních. Parametry elektrolytického kondenzátoru jsou mnohem více závislé na vlivu prostředí, než je tomu např. u kondenzátorů s papírovým dielektrikem. Zlepšení jednoho parametru se může projevit negativně „na chování“ jiného parametru. Proto se musí obvykle volit kompromis mezi jednotlivými požadavky. Znalost jednotlivých parametrů a jejich závislosti na vnějších vlivech může usnadnit konstruktérovi zařízení nejen práci, ale mnohdy ušetřit i zklamání ze špatné funkce nebo nedostatečné spolehlivosti zařízení (a to jak profesionálních, tak amatérských). Ty tam jsou doby, kdy radioamatérovi stačily jen ty nejzákladnější vědomosti z oblasti radiotechniky a elektrotechniky. V radioamatérské praxi jsou dnes zhotovována velmi složitá zařízení, která lze mnohdy bez obav postavit vedle zařízení profesionálních.

Poněvadž se technické veřejnosti z důvodů neustále se rozvíjející polovodičové techniky dostávají ponejvíce informace z oblasti aktivních součástek, nebude jistě na škodu, když se občas objeví také něco z oblasti pasivních součástek. Bude proto jistě užitečné říci si něco o vlastnostech elektrolytických kondenzátorů, o nichž se dá z fyzikálního hlediska uvést, že jsou z pasivních součástek nejsložitější. Nebude ani na škodu, uvést také parametry nových výrobků, které proti dřívějšímu provedení znamenají nesporné zvýšení technické úrovně. Pro někoho to bude oživení dřívějších znalostí, pro někoho to mohou být zcela nové informace.

Nejrozšířenějšími druhy elektrolytických kondenzátorů ve světě (ale i u nás) jsou hliníkové a tantalové kondenzátory. Hliníkové se vyrábějí převážně v polosuchém provedení, tantalové v mokřém i su-

chem. U mokřého provedení je katoda tvořena tekutým elektrolytickým roztokem, u suchého tuhým kysličníkem manganitým. Konstrukční provedení jednotlivých druhů elektrolytických kondenzátorů je na obr. 1 až 4.

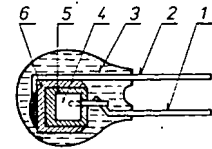
Kapacita elektrolytického kondenzátoru je dána jako u ostatních kondenzátorů geometrickými rozměry a permitivitou dielektrika. Charakteristické pro elektrolytické kondenzátory je, že se dosahuje veliké kapacity při relativně malých rozměrech. To je umožněno poměrně velkou permitivitou dielektrické vrstvy, její velkou elektrickou pevností a velkou aktivní plochou elektrod. U hliníkových kondenzátorů se dosahuje velké aktivní plochy zvětšením povrchu anodové elektrody leptáním (obr. 5). U tantalových kondenzátorů se velké plochy dosahuje lisováním anody z tantalového prášku. Po sintaci (spékání jednotlivých zrn prášku ve vakuu za vysoké teploty) zůstane válcová anoda protkána velkým množstvím kanálků (pórů), které mnohonásobně zvětší její aktivní plochu ve srovnání s plochou samotného válce.

Dielektrická vrstva se u elektrolytických kondenzátorů vytváří anodickou oxidací, tzv. „formováním“ anodové elektrody. Při tomto procesu se anodová elektroda nachází ve vodivém roztoku a průchodem elektrického proudu se na ní vytváří tenká kysličníková vrstva, která se vyznačuje nejen relativně velkou permitivitou, ale i velkou elektrickou pevností. U hliníkových kondenzátorů je to vrstva Al_2O_3 ($\epsilon = 10$), u tantalových Ta_2O_5 ($\epsilon = 25$).

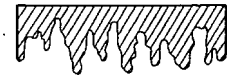
Další charakteristickou vlastností, kterou je však třeba považovat za nevýhodu, je unipolárnost kysličníkové (dielektrické) vrstvy. Z tohoto důvodu se musí u běžných elektrolytických kondenzátorů dodržovat polarita elektrod (plus na anodě, mínus na katodě). Při přepólování se rychle degraduje kysličníková vrstva, která je v podstatě polovodičovou vrstvou typu p-n. Kondenzátorem při přepólování začne protékat rychle se zvětšující proud, jež obvykle končí tepelným průrazem dielektrické vrstvy.

Tloušťka dielektrické vrstvy je dána velikostí formovacího napětí. Čím je formovací napětí větší, tím tlustší se vytvoří kysličníková vrstva a tím je větší i její elektrická pevnost, tzn., že ji lze použít pro kondenzátory pro větší provozní napětí. Proces vytváření kysličníkové vrstvy není ovšem jen funkcí napětí, ale také času a dalších vlivů. Poněvadž zvětšení aktivní plochy je dosaženo hlubokými póry v anodové elektrodě, musí mít i katoda odpovídající plochu, jinak je zvětšení plochy anody bezvýznamné. Mimo to musí katoda sledovat tvar povrchu anody. Toho lze dosáhnout nejlépe vodivým roztokem, který zaplní vzniklé póry a vytvoří tak vlastně katodu potřebné plochy, těsně přiléhající k anodě, tedy vlastně ke kysličníkové vrstvě (obr. 6).

Z teoretického hlediska by bylo třeba, aby elektrolytický roztok, tvořící katodu, měl co největší vodivost. V praxi to však nelze realizovat z několika důvodů, jejichž osvětlení není pro tento účel nutné. Postačí pouze konstatovat, že vodivost roztoku je mnohonásobně horší než např. vodivost hliníkové anody. V praxi se pohybuje od asi 100 Ωcm do 3000 Ωcm podle velikosti napětí. Tento relativně velký od-



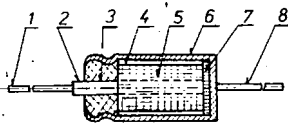
Obr. 4. Řez tuhým kapkovým tantalovým kondenzátorem; 1 – anodový vývod, 2 – katodový vývod, 3 – pouzdríci hmota, 4 – porézní tantalová anoda, 5 – katodová vrstva MnO_2 , 6 – stříbrná katodová elektroda



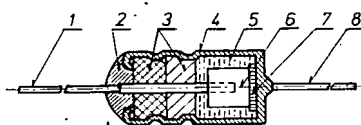
Obr. 5. Zvětšení povrchu hliníkové anody



Obr. 1. Uspořádání elektrod hliníkového kondenzátoru; 1 – papír impregnovaný vodivým roztokem, 2 – katodová elektroda, 3 – anodová elektroda, 4 – anodový navíjecí trn, 5 – katodový vývodní pásek



Obr. 2. Řez miniaturním hliníkovým kondenzátorem; 1 – anodový vývod, 2 – anodový trn, 3 – těsnicí pryžová zátka, 4 – svar katodového vývodního pásku s pouzdrím, 5 – svitek kondenzátoru, 6 – hliníkové pouzdro, 7 – izolační podložka, 8 – katodový vývod

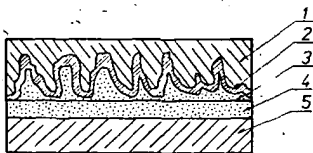


Obr. 3. Řez „tekutým“ tantalovým kondenzátorem; 1 – anodový vývod, 2 – závilka epoxidovou pryskyřicí, 3 – těsnění, 4 – stříbrné pouzdro, 5 – pracovní elektrolytický roztok, 6 – porézní tantalová anoda, 7 – izolační podložka, 8 – katodový vývod

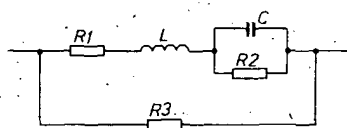
por elektrolytického roztoku a jeho teplo-
toční závislost však negativně ovlivňuje
některé vlastnosti elektrolytického kon-
denzátoru.

Vytváření dielektrické vrstvy u tantalo-
vých kondenzátorů probíhá rovněž elek-
trochemickou oxidací. Formovací elek-
trolyt pro oxidaci (formování), kterým
bývá např. kyselina fosforečná, vnikne do
všech pórů sintrované anody, takže se
vytvoří kyslíčková vrstva Ta₂O₅ v celém
objemu anody, tedy v pórech, kterými je
anodové těleso protkáno. U „tekutých“
kondenzátorů je pracovním elektrolytem,
který vytváří katodu; obvykle kyselina sí-
rová. Potřebné množství se nadávkuje
přímo do pouzdra před vložením anody
a zapouzdřením.

U „tuhých“ kondenzátorů je katoda
tvořena tuhým kyslíčnikem manganicím
MnO₂ (odtud také jejich název). Po nafa-
rmování anody na příslušné provozní na-
pětí se anoda impregnuje vodním rozto-
kem dusičnanu manganitého, který zapl-
ní v tekutém stavu všechny póry v anodě.
Pyrolytickým procesem při teplotě okolo
350 °C se z roztoku uvolňují vodní páry
spolu s kyslíčnikem dusíku, přičemž se na
povrchu Ta₂O₅ vytváří souvislá vrstvička
kyslíčniku manganicitého MnO₂. Tento
proces, tzn. impregnace, a následná pyro-
lyza se několikrát opakují, aby se dosáhlo
požadované tloušťky a potřebných vlast-
ností vrstvy MnO₂. Počet cyklů bývá různý
až deset, někdy i více, podle potřebného
provozního napětí kondenzátorů. Poně-
vadž pyrolytickým procesem se částečně
degraduje kyslíčková vrstva Ta₂O₅, musí
se mezi jednotlivými cykly anody konden-
zátorů doformovávat v elektrolytickém
roztoku stejným způsobem jako při for-
mování (aby se vrstve vrátily potřebné
vlastnosti). Nakonec se povrch MnO₂ pře-
kryje vodivou grafitovou suspenzí a kon-
taktivní stříbrnou elektrodou, která slouží
k připojení katodového vývodu. I tyto
kondenzátory však mají unipolární vlast-
nosti, a proto se musí u nich dodržovat
polarita – to je způsobeno unipolárností
přechodu typu p-n, který je na rozhraní
mezi vrstvou Ta₂O₅ s děrovou vodivostí
a vrstvou MnO₂ s vodivostí elektronovou.



Obr. 6. Princip hliníkového elektrolytické-
ho kondenzátoru; 1 – hliníková anoda se
zvětšeným povrchem, 2 – vrstva Al₂O₃, 3 –
elektrolytický roztok tvořící katodu, 4 –
papír, sloužící jako zásobník elektrolytic-
kého roztoku, 5 – hliníková katodová
elektroda



Obr. 7. Zjednodušené náhradní schéma
elektrolytického kondenzátoru; C – kapa-
cita ideálního bezdrátového kondenzá-
toru, R1 – odpor vnějších přívodních drátů,
odpor vnitřních spojů a elektrod, odpor
impregnačního elektrolytu, popř. odpor
jiné látky, tvořící katodovou elektrodu, R2
– představuje nedokonalost dielektrické
vrstvy, R3 odpor izolačního systému mezi
vnějšími přívody, L indukčnost vnějších
přívodů, vnitřních spojů a samostatného
tělesa kondenzátoru.

Tyto základní informace si doplníme
pro lepší vyjádření vlastností elektrolytic-
kého kondenzátoru náhradním schéma-
tem. Z fyzikálního hlediska se sice jedná
o poměrně složitou soustavu, lze ji však ve
vztahu k uvedeným informacím a danému
účelu vyjádřit ve zjednodušené formě
(obr. 7). Údaje veličin na obr. 7 postačí
k tomu, abychom mohli posoudit základní
vlastnosti elektrolytického kondenzátoru
i důvody závislosti velikosti těchto veličin
na vnějších vlivech, které za provozu
působí na kondenzátor.

Základní parametry elektrolytického
kondenzátoru, které mohou mít vliv na
funkci obvodu, v němž kondenzátory pra-
cují, jsou:
– zbytkový proud,
– ztrátový činitel,
– kapacita,
– impedance.

Zbytkový proud

Vlivem nedokonalosti izolačního systé-
mu, která je způsobena defektními místy
v dielektriku a vodivostí izolačních a těs-
nicích materiálů, nejsou odpory R2 a R3
(obr. 7) nekonečně velké. Z toho důvodu
bude i po nabití protékat kondenzátorem
proud, který je nazýván proudem zbytko-
vým. Tento zbytkový proud je u konden-
zátorů nežádoucí. Čím je kondenzátor kva-
litnější, tím je zbytkový proud menší.
Velikost zbytkového proudu je závislá na
kvalitě dielektrické vrstvy a na izolačním
odporu izolačních a těsnicích materiálů.
Dále je třeba uvést, že dielektrická vrstva,
pokud není polarizována (tzn. není-li na
kondenzátor přiloženo stejnosměrné na-
pětí), podléhá časem degradaci, která
zvětšuje vodivost dielektrika. Proto bude
takovým kondenzátorem po přiložení na-
pětí protékat zpočátku větší zbytkový
proud, který se bude s časem zmenšovat
tak, jak se bude regenerovat dielektrická
vrstva. Tento proces (nelze jej zaměňovat
za nabíjecí proud, jehož velikost a doba
trvání je dána časovou konstantou) může
trvat několik desítek sekund, ale také
několik minut. Proto ČSN 35 8350 pře-
depisuje měřit zbytkové proudy nejdříve za 5
minut po připojení kondenzátoru na zdroj
stejnosměrného proudu. Kromě toho pře-
depisuje tato norma u kondenzátorů skl-
dovaných déle než 30 dnů před zahájením
zkoušek minimálně dvouhodinovou pola-
rizací, tzn. připojení kondenzátoru na
provozní napětí.

Vzhledem k teplotní závislosti odporů
R1 a R2 je i zbytkový proud teplotně
závislý a jeho velikost se zvětšuje se
zvyšující se teplotou. Citovaná norma
povoluje až pětinašobné zvětšení zbytko-
vého proudu při změně teploty z +20 °C
na +85 °C. Povolená velikost zbytkového
proudu závisí na typu kondenzátoru, jme-
novitě kapacitě a provozním napětí.
Například u miniaturních kondenzátorů
s axiálními vývody řad TE 980 až 993 je
povolený zbytkový proud dán následujícími
vztahy

$$I_{zb \max} = 0,05 C_{jm} U_{jm} \text{ nebo } 5 \mu A \text{ pro součin } C_{jm} U_{jm} \leq 1000 \text{ (platí menší velikost);}$$

$$I_{zb \max} = 0,03 C_{jm} U_{jm} + 20 \text{ pro součin } C_{jm} U_{jm} > 1000, \text{ v nichž } I_{zb \max} \text{ je maximální}$$

povolená velikost zbytkového proudu, C_{jm}
jmenovitá kapacita kondenzátoru [μF]
a U_{jm} jmenovitě provozní napětí konden-
zátoru [V].

Z obr. 7 je zřejmé, že se na výsledné
velikosti zbytkového proudu podílí také
proud tekoucí odporem R3. Jeho podíl na
zbytkovém proudu je však u nových
a dobrých kondenzátorů zanedbatelný,
u kondenzátorů, které jsou delší dobu
v provozu v znečištěném nebo vlhkém

prostředí (zejména u kondenzátorů mi-
niaturních, které mají povrchové izolační
cesty velmi krátké), může být jeho podíl
velmi významný. Pro ilustraci si uvedme
povolenou velikost zbytkového proudu
např. u TE 984, 10 μF/15 V:

$$I_{zb \max} = 0,05 \cdot 10 \cdot 15 = 7,5 \mu A.$$

Odpor, který kondenzátor představuje
pro tento proud při 15 V, je

$$R = \frac{U}{I_{zb \max}} = \frac{15}{7,5 \cdot 10^{-6}} = 2 \text{ M}\Omega.$$

Vezmeme-li v úvahu, že vzdálenost mezi
anodovým trnem a pouzdrém konden-
zátoru (viz např. obr. 2) je asi 1 mm, může se
povrchový izolační odpor těsnící zátky při
znečištění a zvlhnutí zmenšit i na takovou
velikost, že proud odporem R3 bude větší
než proud větvi R1 + R2. Tento vliv se
může uplatnit především u kondenzátorů
s miniaturními rozměry a u kondenzátorů
s malou jmenovitou kapacitou. Se zvětš-
ující se kapacitou pozbývá tento vliv na
významu, poněvadž povolená velikost
zbytkového proudu se zvětšuje. Kromě
toho se zvětšují i rozměry a tím se prodlu-
žují vnější povrchové cesty.

Shrneme-li uvedené informace, je tře-
ba z hlediska použití počítat s tím, že
kondenzátor po nabití nemá nekonečný
odpor, ale že jím trvale prochází proud,
který se s teplotou zvětšuje. Není proto
vhodný tam, kde se požaduje dokonalé
oddělení stejnosměrného napětí mezi ob-
vody. Dále je třeba počítat s tím, že při
delší době skladování (např. není-li za-
řízení delší dobu v provozu), může v prv-
ních sekundách nebo i minutách po za-
pnutí zařízení protékat kondenzátorem
proud větší, než je povolená velikost
podle uvedených vztahů.

Ztrátový činitel

Připojíme-li kondenzátor na zdroj elek-
trického napětí a to jak stejnosměrného
tak střídavého, vznikají v něm ztráty.

Při stejnosměrném napětí mají rozho-
dující význam ztráty v důsledku vodivosti
dielektrika, jež, jak bylo již uvedeno, způ-
sobuje vznik zbytkového proudu konden-
zátoru. Z obr. 7 je patrné, že při zaned-
bání vlivu R3 zbytkový proud protéká
odpory R1 a R2, na nichž vznikají ztráty,
které se mění v kondenzátoru v teplo.
Velikost těchto ztrát je dána vztahem

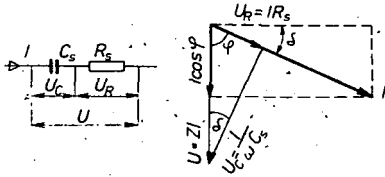
$$P_{ss} = (R1 + R2) I_{zb}^2.$$

Protože je zbytkový proud relativně
malý, jsou ztráty a tím i oteplení z tohoto
titulu v praxi málo významné.

Po přiložení střídavého napětí na kon-
denzátor vznikají v něm kromě ztrát „vo-
divostních“ ještě další ztráty. Zatímco
v ideálním bezztrátovém kondenzátoru by
vektor proudu předbíhal vektor napětí
o fázový úhel $\varphi = 90^\circ$, je v reálném kon-
denzátoru fázový úhel φ menší než 90°
o úhel δ . Velikost tohoto úhlu je úměrná
velikosti ztrát a zvětšuje se se zvětšujícími
ztrátami.

V technické praxi se ztráty v konden-
zátoru kvantitativně vyjadřují nejčastěji jako
tangenta ztrátového úhlu ($\text{tg } \delta$), méně
častěji jako ztrátový výkon (P_{ss}), tj. elek-
trická energie, která se za dobu 1 sekundy
přemění v kondenzátoru na teplo. K urče-
ní velikosti ztrát se obvykle vyšetřuje
chování kondenzátoru v obvodu střídavé-
ho proudu za předpokladu, že jsou lineár-
ní pochody v dielektriku. Používá se
k tomu ekvivalentního náhradního obvo-
du, složeného z ideálního bezztrátového

kondenzátoru o kapacitě C a ekvivalentního odporu R . Pro elektrolytický kondenzátor, u něhož jsou rozhodující sériově řazené složky způsobující ztráty, se ekvivalentní kapacita a odpor řadí sériově (C_s, R_s) – viz obr. 8.



Obr. 8. Sériový ekvivalentní odpor a jeho vektorový diagram

Z vektorového diagramu lze stanovit výraz pro vyjádření velikosti ztrátového činitele $\text{tg } \delta$

$$\text{tg } \delta = U_R / U_C = \frac{I R_s}{I / \omega C_s} = \omega C_s R_s$$

nebo výraz pro ztrátový výkon

$$P_{st.} = UI \cos \varphi = \frac{\omega C_s U^2 \text{tg } \delta}{1 + \text{tg}^2 \delta}$$

Ze vztahu pro $\text{tg } \delta$ je zřejmé, že $\text{tg } \delta$ je kmitočtově závislý a že se zvětšuje se zvyšujícím se kmitočtem. Z tohoto důvodu bude i fázový úhel φ mezi napětím a proudem kmitočtově závislý a bude se zmenšovat se zvyšujícím se kmitočtem. Bude-li fázový úhel φ mezi napětím a proudem nulový, přestává být kondenzátor v podstatě kondenzátorem a jeví se navenek pouze jako odporový prvek. Zvětšuje-li se fázový úhel φ z nulový v opačném smyslu (do kladných velikostí), začne se kondenzátor projevovat navenek jako indukčnost.

Rovněž ztrátový výkon daný vztahem pro $P_{st.}$ se zvětšuje zvyšujícím se kmitočtem. Tato skutečnost je velmi důležitá při provozu kondenzátorů v obvodech s proměnným kmitočtem. Protože ztrátový výkon se v kondenzátoru mění v teplo, lze kondenzátor zatěžovat jen do určitého ztrátového výkonu. Přesněji řečeno jen tak, aby oteplení kondenzátoru nepřekročilo přípustnou mez. V praxi to znamená, že se zvyšujícím se kmitočtem je nutné zmenšovat velikost střídavého napětí přiloženého na kondenzátor. Povolena velikost ztrátového výkonu je dána konstrukcí kondenzátoru a tepelnou odolností jeho jednotlivých částí. Pro praktický provoz však výrobce kondenzátoru uvádí maximální velikost superponované složky střídavého proudu, jež je příčinou oteplení kondenzátoru. Tu stanovuje z oteplení povrchu pouzdra kondenzátoru, které nemá při teplotě okolí $+40^\circ\text{C}$ a kmitočtu 100 Hz přesáhnout $+7^\circ\text{C}$. Pro výpočet platí následující empirický výraz

$$I = \sqrt{\frac{\delta F \beta}{R_s}}$$

kde I je efektivní hodnota proudu, δ oteplení povrchu pouzdra kondenzátoru,

F povrch kovové části kondenzátoru, β součinitel přestupu tepla závislý na konstrukci kondenzátoru,

R_s sériový ekvivalentní odpor. Z obr. 8 je zřejmé, že velikost protékajícího proudu je dána také vztahem

$$I = U/Z,$$

kde Z je impedance reálného kondenzátoru, daná vztahem

$$Z = \sqrt{R^2 + \left(\frac{1}{\omega C_s}\right)^2} = \sqrt{\frac{1 + \text{tg}^2 \delta}{\omega C_s}}$$

Vypočteme-li ze vztahu pro $P_{st.}$ velikost napětí v závislosti na kmitočtu pro konstantní ztrátový výkon a porovnáme-li výsledek s vypočtenou impedancí (podle vztahu pro Z) pro dané kmitočty, zjistíme, že se impedance do určitého kmitočtu zmenšuje mnohem rychleji než napětí. Znamená to, že i když se musí napětí se zvyšujícím se kmitočtem (z důvodu nepřekročení ztrátového výkonu) zmenšovat, může protékat kondenzátorem větší proud, aniž by byl překročen povolený ztrátový výkon. Prakticky to znamená, že lze proud vypočítaný ze vztahu pro I se zvyšujícím se kmitočtem zvětšovat. Naopak při zatěžování kondenzátorů proudem s kmitočtem nižším než 100 Hz musí být skutečný proud menší než vypočítaný. Jak je třeba skutečný proud zmenšit, lze vypočítat ze vztahů pro $P_{st.}$, pro I a pro Z . Pro usnadnění práce uvádějí výrobci obecně platné korekční činitele, jimiž je třeba násobit vypočítaný proud I , aby se zjistil skutečný proud pro jednotlivé kmitočty:

f [Hz]	korekční činitel
50	0,8
100	1
400	1,2
800	1,3
1000	1,35
2000 a vyšší	1,4

Zbývá ještě zdůraznit, že běžné typy elektrolytických kondenzátorů, o kterých byla dosud řeč, se mohou střídavým proudem zatěžovat pouze v polarizovaném stavu, tzn., že na kondenzátor musí být kromě střídavého napětí přiloženo také napětí stejnosměrné. Proto se proudová zátěž uvádí vždy v souvislosti se superponovanou složkou střídavého napětí. Zbývá ještě připomenout, že součet stejnosměrného napětí a vrcholové složky střídavého napětí nesmí překročit jmenovité napětí kondenzátoru. Platí přitom ještě jedna podmínka, že vrcholová hodnota střídavého napětí smí být jen tak velká, aby byl kondenzátor namáhán nejvýše napětím 2 V opačné polarizace (+ na katodě, - na anodě). To sice nesouvisí se ztrátami v kondenzátoru a ztrátovým činitelem, ani s unipolárností dielektrické vrstvy, ale s formováním katodové elektrody. Každá hliníková katodová elektroda je totiž pokryta tenkou vrstvou Al_2O_3 , který vzniká samovolnou oxidací (reakcí hliníku se vzdušným kyslíkem). Tloušťka takto vzniklé vrstvy odpovídá tloušťce Al_2O_3 vzniklé anodickou oxidací při napětí asi 2 až 3 V. Kapacita elektrolytického kondenzátoru je dána vlastně sériovým spojením anodové a katodové kapacity, což se při návrhu konstrukce kondenzátoru zahrnuje do výpočtu a příslušně se upravují rozměry elektrod. Překročí-li kladné napětí na katodě při přiložení superponované střídavé složky velikost 2 V, začne probíhat anodická oxidace katodové elektrody, při níž se zvětšuje tloušťka této přirozené kysličnickové vrstvy – důsledkem je zmenšení kapacity kondenzátoru.

Při zatěžování jen střídavým napětím musí být elektrolytické kondenzátory zvlášť upůsobeny. Těmto kondenzátorům se říká bipolární a používají se např. jako rozběhové (motorové) kondenzátory nebo kondenzátory pro tónové kmitočty např. do elektrických výhybek.

Shrneme-li uvedené informace, pak můžeme říci, že pokud připojíme na kondenzátor pouze stejnosměrné napětí, nemusíme se o vzniklé ztráty v kondenzátoru v praxi zajímat. Pokud je však na kondenzátor připojeno i střídavé napětí, pak je třeba brát v úvahu jak velikost tohoto napětí, tak velikost protékajícího proudu. Protože kondenzátor bývá často zapojen v obvodech s nesinusovým průběhem proudu, je pro hodnocení vlivu protékajícího proudu rozhodující znalost efektivní hodnoty tohoto proudu. Proto je třeba pro měření volit správnou metodu nebo takový přístroj, který měří efektivní hodnotu (např. elektromagnetický nebo tepelný, ne však přístroj se systémem magnetoelektrickým).

Kapacita

Kapacita kondenzátoru je dána geometrickými rozměry elektrod, permitivitou kysličnickové vrstvy a její tloušťkou. V geometrických rozměrech je zahrnuto i zvětšení povrchu anody leptáním. V této souvislosti hovoříme o tak zvaném činiteli zvětšení a o měrné kapacitě, vyjádřené na jednotku plochy anody (u hliníkových kondenzátorů), nebo na jednotku objemu (u tantalových kondenzátorů). Pro uživatele není měrná kapacita důležitým parametrem. Je však rozhodující pro velikost budoucího kondenzátoru, což však uživatele již zajímá. Měrná kapacita se zatím stále zvětšuje díky zkvalitňujícím se procesům jak metalurgickým při výrobě hliníkové fólie, tak následných procesů elektrochemických při výrobě elektrod, jak je tomu v případě hliníkových kondenzátorů. Stejně tomu je i u tantalových kondenzátorů, u nichž zkvalitňování tantalového prachu a technologie lisování a sintrování umožňuje vyrobit anody menších rozměrů.

Za posledních 30 roků se např. rozměry hliníkových kondenzátorů zmenšily až neuvěřitelně. Ukazuje to následující přehled vývoje kondenzátorů s axiálními vývody, které se z celé rodiny elektrolytických kondenzátorů zatím používají nejčastěji, jak v profesionální, tak amatérské praxi. Jednotlivé typy jsou seřazeny chronologicky tak, jak na sebe navazovaly od roku 1955 (TC 500) do roku 1983 (TF 007) (viz str. 72 nahoře).

Z uvedeného přehledu je patrné, že se podstatně zmenšily nejen rozměry a váha, ale že se zvětšila i užitná hodnota mimo jiné rozšířením rozsahu provozních teplot.

Vratme se však k charakteristickému parametru kondenzátoru, jímž je kapacita. Jak bylo uvedeno, je kapacita dána geometrickými rozměry a permitivitou dielektrika. To však platí pouze pro určitý stav. S kmitočtem a teplotou se kapacita mění. Tuto závislost nelze přičítat ani tak na vrub tepelné a kmitočtové závislosti permitivity, která není v oboru nízkých kmitočtů a teplotního rozsahu kondenzátoru tak významná, ale je dána spíše konstrukcí kondenzátoru a vlastnostmi impregnačního elektrolytu, který tvoří vlastní katodu. Konstrukční řešení, uspořádání elektrod a vývodů uvnitř kondenzátoru i jeho geometrické rozměry a impregnační elektrolyt zásadně ovlivňují kmitočtovou a teplotní závislost kapacity, ale i nejvyšší kmitočet, při němž lze ještě použít kondenzátor jako kapacitní prvek (viz pojednání o $\text{tg } \delta$ a fázovém úhlu φ).

Kapacita v rozmezí od 100 Hz po horní hranici „kmitočtové použitelnosti“ se může zmenšit o 10 až 20 %. Změna kapacity v závislosti na teplotě má obrácený průběh. Se vzrůstající teplotou se kapaci-

Přehled vývoje charakteristických vlastností el. kondenzátorů

Typ	Teplotní rozsah [°C]	Rozměr [mm]	Měrný objem [mm ³ /μF]	Hmotnost [g]
TC 500 250 μF/12 V 500 μF/12 V	-20 až +60	Ø 22×55	83	23,5
TC 903 200 μF/12 V 500 μF/12 V		Ø 26×55	58	37,0
TC 963 200 μF/12 V 500 μF/12 V	-10 až +70	Ø 13×46 1)	30	-
TE 984 200 μF/15 V 500 μF/15 V		Ø 11,5×35 1)	18	-
TF 007 220 μF/10 V 470 μF/16 V	-40 až +70	Ø 8,5×24	6,8	2,8
		Ø 11,5×29	6	5,3
	-40 až 85 2)	Ø 8,5×17,5	4,5	2,0
		11,5×20	4,4	3,2

1) V provedení s drátovými vývody se nevyráběl.

2) Kondenzátory mohou pracovat až do teploty +100 °C při zkrácené době života.

↳ ta zvětšuje. Přírůstek kapacity v rozsahu teplot +20 °C až horní mezní teplota může být 10 až 20 %. Vliv snižování teploty pod +20 °C se však na změnu kapacity projevuje mnohem výrazněji, zejména u kondenzátorů s menším jmenovitým napětím (nikoli však vlivem připojení menšího provozního napětí, než je napětí jmenovité). U kondenzátorů s nejmenším provozním napětím se může kapacita zmenšit až o 40 %. Při překročení nejnižší provozní teploty kondenzátor následkem „zamrznutí“ impregnačního elektrolytu „přestává mít kapacitu“ díky velmi malé vodivosti impregnačního elektrolytu. Tento jev je však vratný – po rozmrznutí nabývá kondenzátor opět kapacity. Pochopitelně jen tehdy, nebyli-li následkem velmi nízké teploty mechanicky poškozen.

S kmitočtovou a teplotní závislostí je třeba při návrhu obvodů počítat a nepoužívat např. z úsporných důvodů elektrolytický kondenzátor tam, kde svými parametry nemůže na požadovanou funkci stačit.

Impedance

Impedance, i když nepatří k základním parametrům kondenzátoru, je rovněž velmi důležitou vlastností a v poslední době se stává stále významnější. Jak již bylo uvedeno, lze si elektrolytický kondenzátor představit jako ideální bezztrátový kondenzátor zapojený v sérii s rezistorem určitého odporu (obr. 8). Poněvadž jednotlivá napětí (na rezistoru a kondenzátoru) jsou fázově posunuta, zjistíme impedanci reálného kondenzátoru vektorovým součtem odporové složky (R_s) a kapacitní reaktance ($\frac{1}{\omega C}$).

Vztah pro výpočet impedance Z byl již uveden.

Impedance ideálního bezztrátového kondenzátoru ($= 1/\omega C$) je vždy menší než impedance reálného kondenzátoru a to o impedance odporových a indukčních prvků. Při nižších kmitočtech se především uplatňuje vliv odporu impregnačního elektrolytu, při vyšších kmitočtech vliv indukčnosti vlastního systému kondenzátoru (svítek, vývody). Impedance reálného kondenzátoru je tedy ovlivněna řadou činitelů, mezi které patří také konstrukční provedení a použité materiály.

Z toho, co bylo již uvedeno, je jisté zřejmé i to, že impedance kondenzátoru bude značně teplotně závislá. Poněvadž impedance patří k důležitým vlastnostem

kondenzátoru, je její velikost a její závislost předepisována normami. Ke kritické změně impedance dochází při nízkých teplotách, při nichž se výrazně projevuje teplotní závislost impregnačního elektrolytu (zhoršení vodivosti), proto se uvádí maximální povolená změna impedance při změně teploty z +20 °C na nejnižší provozní teplotu. Např. ČSN 35 8350 povoluje následující zvětšení impedance při změně teploty z +20 °C na -40 °C (při $f = 50$ Hz):

jmenovité napětí kondenzátoru	max. zvětšení impedance
do 6,3 V	20×
nad 6,3 do 16 V	10×
nad 16 do 160 V	8×
nad 160 V	15×

Vzhledem k tomu, že se elektrolytické kondenzátory používají v nejrůznějších aplikacích, je rovněž důležitá jejich impedance při vyšších kmitočtech. Proto se hodnotí také impedance kondenzátoru při 10 kHz, neboť toto měření je objektivním měřítkem nejen pro posouzení technické úrovně kondenzátoru, ale i kvality výrobního pochodu, poněvadž může postihnout několik vlivů najednou.

Teplotní a kmitočtové závislosti tohoto parametru budou uvedeny dále na konkrétních typech vyráběných kondenzátorů.

Doba života kondenzátoru

Obecně je dobou života součástky schopnost plnit požadovanou funkci do dosažení mezního stavu. V podstatě je to doba, po níž si součástka uchová své parametry v předepsaných mezích. U kondenzátorů jsou těmito parametry kapacita, ztrátový činitel a zbytkový proud.

Provozem se každá součástka opotřebovává („stárne“) a jinak je tomu i u elektrolytického kondenzátoru. Stárnutí kondenzátoru se projevuje zmenšováním kapacity, zvětšováním ztrátového činitele a zvětšováním zbytkového proudu. Kapacita kondenzátoru se zmenšuje v podstatě ze dvou důvodů. Během provozu probíhá uvnitř kondenzátoru elektrochemický pochod, při němž se zvětšuje tloušťka dielektrické vrstvy, což není nic jiného, než že se zvětšuje vzdálenost mezi elektrodami. Poněvadž obecně je kapacita kondenzátoru nepřímo úměrná vzdálenosti elektrod, je zvětšení tloušťky dielek-

trické vrstvy příčinou zmenšení kapacity. U dobře připravené (naformované) anodové elektrody není však zmenšení kapacity tímto jevem příliš významné. Rozhodující je druhá příčina – zmenšování katody.

Katoda se zmenšuje vlivem úbytku impregnačního roztoku v kondenzátoru. Tento úbytek je způsoben jednak probíhající elektrochemickým pochodem, při němž se roztok rozkládá za vývoje plyných složek, jednak únikem roztoku vlivem nedokonalého těsnění kondenzátoru. Rychlost rozkladu elektrolytu je přímo úměrná velikosti zbytkového proudu. Proto se bude tento jev u kondenzátorů s menším zbytkovým proudem projevovat pomaleji, než u kondenzátorů s větším zbytkovým proudem. Dá se však říci, že dominující vliv na zmenšení kapacity má netěsnost kondenzátoru, k níž dochází následkem stárnutí těsnících prvků. Nepříznivý vliv na stárnutí těsnění má jak teplota, která urychluje stárnutí, tak také náhlé střídání provozních teplot. Vzhledem k tomu, že v praxi nelze kondenzátor dokonale utěsnit, je nutno se zmenšením kapacity během provozu počítat. Poněvadž provozní teplota výrazně ovlivňuje stárnutí kondenzátoru, bude mít velikost provozní teploty rozhodující vliv na dobu života kondenzátoru. Obecně lze říci, že se zvyšováním provozní teploty se na každých 10 °C zkrátí doba života asi na polovinu. Např. u nové řady kondenzátorů TF 006 až 013 zaručuje k. p. TESLA Lanškroun při +100 °C dobu života minimálně 500 hodin. Při snížení provozní teploty na +40 °C lze očekávat prodloužení doby života na 32 000 hodin. V důsledku tepelné roztažnosti, odpařování a rozkladu na plyné složky mohl by vnitřní přetlak způsobit netěsnost a v krajním případě i destrukci kondenzátoru. (Starší čtenáři Amatérského radia si určitě vzpomenou na fotografii, která dokumentovala, co „umí“ elektrolytický kondenzátor při destrukci.) Z toho důvodu jsou kondenzátory větších kapacit, popř. kondenzátory s větším nábojem opatřeny ventilem ve formě zátky. Tyto kondenzátory je nutno montovat tak, aby ventil mohl splnit svou funkci – aby se při určitém přetlaku mohl vysunout z pouzdra nebo víka kondenzátoru. Tím se zabráni téměř jisté destrukci, avšak za cenu vyřazení kondenzátoru z dalšího provozu, poněvadž po vysunutí ventilu velmi rychle vyschne impregnační elektrolyt. Proto jsou některé typy kondenzátorů novějších konstrukcí některými výrobci opatřeny ventilem, který po uvolnění přetlaku znovu kondenzátor uzavře a plní dále funkci ventilu.

Ztrátový činitel se zhoršuje (zvětšuje) současně se zmenšováním kapacity následkem vysychání impregnačního elektrolytu. Ztrátový činitel se však může zhoršit také následkem zvětšení odporu kontaktních spojů provedených zejména nýtováním. Spoje se mohou uvolnit zrozenou únavou materiálu, ale také zvětšenou tepelnou zátěží při pájení kondenzátoru. Poněvadž impedance kondenzátoru je dána jak jeho kapacitou, tak také ztrátovým činitelem, není třeba zvlášť zdůrazňovat, že stárnutí kondenzátoru se projeví i zvětšováním impedance.

Zbytkový proud nebývá činitelem omezujícím dobu života polosuchého a mokrého kondenzátoru. Z hlediska dlouhodobého provozu má obvykle mírně klesající tendenci nebo konstantní průběh. Příčinou opačného jevu jsou obvykle defektní místa v dielektriku, která nejsou s to se regenerovat vlastním provozem. Proud v těchto defektních místech způsobuje lokální přehřátí kysličníkové vrstvy. Při

zvysování teploty této vrstvy se zvětšuje i zbytkový proud a v takto lokálně přehřátém místě se vytvářejí podmínky k neustálému zvětšování proudu, jež vede obvykle k předčasnému ukončení doby života kondenzátoru následkem průrazu. Prvotní příčinou takového průrazu může být velmi často překročení jmenovitého napětí kondenzátoru, které nemusí být trvalého charakteru. Na základě dlouhodobých zkoušek a rozborů lze říci, že ukončení života následkem průrazu je u kondenzátorů s tekutým elektrolytem ojedinělým jevem. Rozhodující vliv hraje úbytek kapacity a zvětšení ztrátového činitele následkem vysychání.

U kondenzátorů s tuhým elektrolytem k vysychání nedochází, takže úbytek kapacity a zhoršení (zvětšení) ztrátového činitele nejsou rozhodujícími činiteli, omezujícími dobu života kondenzátoru. Rozhodující vliv na dobu života má zbytkový proud, který se po delší době provozu mírně zvětšuje. Tento vliv se však uplatňuje obvykle mnohem později než vysychání u polosuchého nebo mokrého provedení. Proto má tento druh kondenzátorů delší dobu života.

Spolehlivost provozu

Spolehlivost je definována normou jako obecná vlastnost součástky, spočívající ve schopnosti plnit požadovanou funkci při zachování hodnot stanovených provozních ukazatelů v daných mezích. Jako ukazatel spolehlivosti pro elektronické součástky se obvykle uvádí intenzita poruch (λ), která udává pravděpodobný výskyt poruch dané součástky v závislosti na době provozu. Je to vlastně číslo, představující převrácenou hodnotu tzv. součástko-hodin, to znamená součinu provozní doby a počtu součástek v provozu. Např. $\lambda = 1 \cdot 10^{-6} \text{ h}^{-1}$ znamená, že bude-li v provozu např. 1000 součástek po dobu 1000 hodin, lze očekávat během této doby poruchu jedné součástky. Nelze však říci, že při provozu 1 součástky dojde k poruše za dobu 10^6 hod.

Údaj intenzity poruch se vztahuje pouze na dobu užitého života součástky, která je mimo jiné dána provozními podmínkami a u elektrolytického kondenzátoru to může být třeba jen 1000 hodin. Nelze proto zaměřovat dobu života součástky s její spolehlivostí. Můžeme mít součástku s velkou spolehlivostí, ale s krátkou dobou života, nebo také s horší spolehlivostí, avšak s dlouhou dobou života. Která z těchto součástek je pro praktický provoz vhodnější, nelze jednoduše říci. To bude záležet na zařízení a na tom, co se od jeho praktického provozu požaduje. Jednoznačně lze však říci, že ze součástek se stejnou spolehlivostí má lepší technickou úroveň součástka s delší dobou života. Ta ovšem bude také dražší.

S údajem intenzity poruch se však musí uvádět, za jakých podmínek (teplota okolí, úroveň elektrické zátěže) a pro jaká kritéria tento údaj platí, např. pro katastrofickou poruchu, při níž součástka zcela selže (průraz nebo přerušení), nebo pro „parametrickou“ poruchu, při níž některý parametr přestoupí stanovené meze. U součástek se tento pravděpodobnostní údaj uvádí buď jako horní hranice 60 % konfidenčního intervalu, nebo jako oboustranný 90 % konfidenční interval.

Za zmínku stojí ještě informace o časovém rozložení výskytu poruch. Poruchy se vyskytují nejčastěji v počáteční fázi provozu. Je to období tzv. časných poruch, jejichž příčinou, vyloučíme-li příčiny přetížení, jsou skryté vady materiálu, nahodilý jevy při výrobě součástky, ale i vlivy skladování a manipulace při jejich montá-

ži do zařízení. Období výskytu časných poruch může trvat několik hodin, ale i několik set hodin. Proto bývá u výrobců zařízení zvykem provádět tzv. zahořování, které má postihnout období časných poruch nejen použitých součástek, ale také montážních operací a tím zajistit nejen správnou funkci zařízení, ale i provozní spolehlivost.

Pokud jde o spolehlivost provozu elektrolytických kondenzátorů, platí zde analogicky stejné negativní vlivy, jaké byly uvedeny ve stati o době života. Provozní teplota má vliv nejen na dobu života, ale také na spolehlivost. Se zvyšující se teplotou se spolehlivost zhoršuje. Závislost má exponenciální charakter a její strmost je dána konstrukcí kondenzátoru, použitými materiály a úrovní technologie výroby. Např. u nové řady TF 006 až 013 odpovídá intenzita poruch v závislosti na teplotě vztahu

$$\lambda_{T_x} = \lambda_T \cdot 2^{\left(\frac{T_x - T}{10}\right)}$$

kde λ_{T_x} je hledaná intenzita poruch pro teplotu T_x ,

λ_T známá intenzita poruch při teplotě T ,
 T_x teplota, pro niž má být stanovena intenzita poruch,

T teplota, pro niž je intenzita poruch známa.

Doba života těchto kondenzátorů byla při zkouškách spolehlivosti a při součtu katastrofických a parametrických poruch při teplotě $+85^\circ\text{C}$ a jmenovitém napětí delší než 3000 hodin. Konec života byl definován poruchou 5 % vzorků.

Vliv provozního napětí se, pokud není překročena jeho jmenovitá velikost, neuplatňuje v takové míře jako teplota. Je třeba však pamatovat na to, že součet provozního stejnosměrného napětí a vrcholové hodnoty superponované střídavé složky nesmí překročit jmenovité napětí kondenzátoru. Z hlediska spolehlivého provozu je však vhodnější nezátěžovat kondenzátor plným jmenovitým napětím. V praktickém provozu může docházet k přetížení vlivem přechodových jevů nebo i při poruše jiné součástky. Z hlediska spolehlivosti provozu se vyplatí nechat z tohoto důvodu určitou rezervu, byť i za cenu nutnosti použít kondenzátor na větší provozní napětí. Nepatrně větší cena součástky se v provozu několikanásobně vrátí.

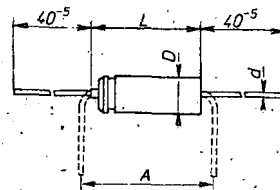
Odolnost proti častému nabíjení a vybíjení

Elektrolytické kondenzátory jsou používány také v obvodech, kde jsou vystaveny častému nabíjení a vybíjení. Při tomto režimu působí na kondenzátor hlavně dva degradační činitele. Jsou to především velké proudové impulsy při nabíjení, ale i při vybíjení kondenzátoru. Je třeba si uvědomit, že při připojení kondenzátoru na napěťový zdroj představuje kondenzátor v okamžiku připojení téměř zkrat. Přesněji řečeno, kondenzátor představuje jen odpor daný sériovými odporovými složkami (viz náhradní schéma), které jsou podle typu kondenzátoru a jeho kapacity řádu jednotek nebo desítek ohmů, ale i desetin nebo setin ohmů. Při použití zdroje o velmi malém vnitřním odporu je pak nabíjecí proud tak velký, že by mohl kondenzátor poškodit. Proto musí být u kondenzátorů pro tento účel vnitřní spoje uzpůsobeny tomuto proudovému namáhání. Přesto výrobce obvykle předepisuje pro ten který typ odpor většího ochranného rezistoru, který omezí nabíjecí proud. Odpor ochranného rezistoru musí spolu s kapacitou kondenzátoru tvořit minimální časovou konstantu, kterou je nutno dodržet.

Ke stejnému jevu dochází také při vybíjení. Navíc při vybíjení působí ještě druhý činitel, který má opačný smysl než proud nabíjecí, při němž se vytváří na hliníkové katodové elektrodě vrstvička Al_2O_3 . Vzniká tak jakýsi další kondenzátor, který je s původním zapojen v sérii. Jak je jistě každému známo, je výsledná kapacita sériově řazených kondenzátorů menší než kapacita kteréhokoli z nich; jinak tomu není ani v popisovaném případě. Kapacita při opakovaných nabíjecích a vybíjecích cyklech se může z tohoto důvodu zmenšit po 10^6 cyklech i o 50 %. V obvodech, v nichž se kondenzátory často nabíjejí a vybíjejí je třeba používat typy s leptanou katodovou elektrodou. U kondenzátorů do jmenovitého napětí 70, popř. 100 V se leptaná katoda používá běžně. Proto jsou tyto kondenzátory proti nabíjení a vybíjení odolné. Pro větší provozní napětí se k tomuto účelu musí vyrábět kondenzátory zvlášť, poněvadž běžné provedení má katodovou fólii hladkou. Výrobce však obvykle uvádí, jsou-li kondenzátory odolné proti častému nabíjení a vybíjení, případně jaký druh katodové elektrody je u nich použit. Z toho si lze učinit představu, zda kondenzátor lze pro daný účel použít či nikoli. Ale i tehdy, použijeme-li vhodný typ kondenzátoru, je nutno počítat se zmenšením jeho kapacity (při 10^6 pracovních cyklech obvykle méně než 10 %).

Tím jsme v podstatě vyčerpali ty nejzákladnější informace o elektrolytických kondenzátorech. Zbývá ještě uvést několik údajů o nových výrobcích k. p. TESLA Lanškroun.

V minulém roce byla zahájena sériová výroba nového typu elektrolytického kondenzátoru, který má postupně nahradit miniaturní typy TE 980 až 990. Nové kondenzátory se vyrábějí na moderních automatických linkách vyvinutých a vyrobených v k. p. TESLA Lanškroun. Nová konstrukce kondenzátoru a moderní technologie výroby umožňují na těchto linkách vysoce produktivní výrobu kondenzátorů s podstatně lepší technickou úrovní, než jakou má dosavadní provedení. Nové kondenzátory mají označení TF 006 až 013 a svými vlastnostmi odpovídají rozměrově specifikaci T 663.



Obr. 9. Rozměry TF 006 až 013

Základní parametry TF 006 až 013

Rozměry (obr. 9)

Velikost	Rozměry [mm]				Hmotnost [g]
	D	L	A	d	
3	6,5	17,5	22,5	0,8	1,2
4	8,5	15	20		1,5
5		17,5	22,5	2	
6	10	20	25	0,8	2,8
7	11,5	20	25		3,2
8		30	35		5,5

Jmenovitá kapacita a napětí

Jmenovitá kapacita [μF]	Typové označení / jmenovité napětí [V]							
	TF 006	TF 007	TF 008	TF 009	TF 010	TF 011	TF 012	TF 013
	6,3	10	16	25	40	63	100	160
2,2								3
4,7							3	4
10						3	4	7
22					3	4	5	8
47				3	4	5	7	
100		3		4	6	7	8	
220	4	5		6	7	8		
470		6	7		8			
1000	7		8					

Ztrátový činitel ($t_a = 20^\circ\text{C}$, $f = 100\text{ Hz}$)

U [V]	6,3	10	16	25	40	63	100	160
tg δ	0,37	0,30	0,25	0,22	0,20	0,16	0,15	0,16

U - jmenovité napětí

Kategorie klimatické odolnosti 40/85/56 (40/100/56), to znamená rozsah provozních teplot -40 až $+85^\circ\text{C}$, případně 100°C při zkrácené době života.

Odolnost proti nabíjení a vybíjení je zaručována při teplotě $+15$ až $+35^\circ\text{C}$ počtem 10^6 pracovních cyklů při změně kapacity do 10 %.

Spolehlivost
 $\lambda = 5 \cdot 10^{-6} \text{ h}^{-1}$ při teplotě okolí $+85^\circ\text{C}$ a jmenovitém provozním napětí. Kritériem poruchy je průraz, přerušeni, zmenšení kapacity pod 1/3 jmenovité velikosti a zvětšení tg δ na velikost větší než 199 %.

Povoleno efektivní superponovaný střídavý proud ($t_a = 40^\circ\text{C}$, $f = 100\text{ Hz}$)

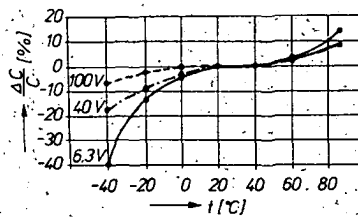
Jmenovitá kapacita [μF]	I _{st} [mA]							
	6,3 V	10 V	16 V	25 V	40 V	63 V	100 V	160 V
2,2								50
4,7							70	
10						95	110	
22					130	150	180	150
47				170	210	260	220	260
100		180		270	260	320	390	
220	240	290		380	420	560		
470		470	550		740			
1000	660		970					

Korekce st proudu v závislosti na kmitočtu

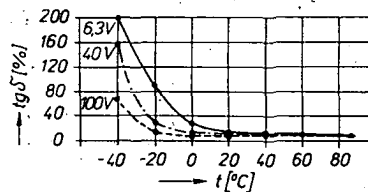
Kmitočet [Hz]	Korekční činitel
50	0,8
100	1
800	1,3
1000	1,35
2000	1,4

Korekce st proudu v závislosti na teplotě

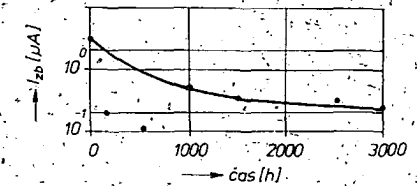
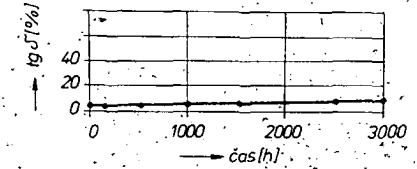
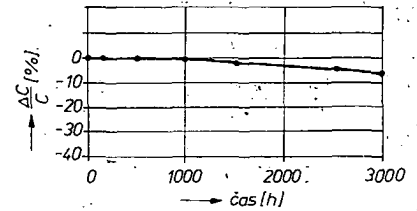
Teplota [°C]	Korekční činitel
40	1
50	0,9
60	0,6
70	0,2



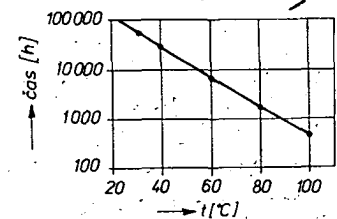
Obr. 10. Závislost kapacity na teplotě



Obr. 11. Závislost ztrátového činitele na teplotě



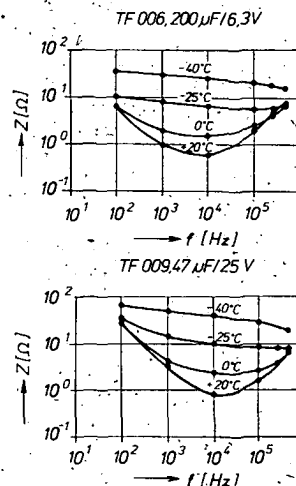
Obr. 13. Změny elektrických parametrů u TF 013, 2,2 μF při dlouhodobém provozu ($t_a = +85^\circ\text{C}$, provozní napětí 160 V); a - změna kapacity, b - ztrátového činitele, c - zbytkového proudu



Obr. 14. Doba života v závislosti na teplotě

Literatura

- [1] Kocman, V.: Fyzika a technologie elektrotechnických materiálů. SNTL: Praha 1971.
- [2] Sklenář, S.: Vlastnosti elektrolytických kondenzátorů hliníkových miniaturních. Konference Pasivní součástky, Brno 1983.
- [3] Prospekty, katalogy a technické specifikace k p. TESLA Lanškroun.
- [4] ČSN 35 8350.
- [5] ČSN 01 0102.



Obr. 12. Závislost impedance na kmitočtu a teplotě

Na závěr ještě několik základních údajů nového typu kapkových tantalových kondenzátorů řady TE 131 až 135 s tuhým elektrolytem podle rozměrové specifikace T 693.

Špičkové napětí: $1,15U_{im}$
Zbytkový proud vel. 1: max. 2 μA,
 vel. 2 a 3: max. $0,05CU$ (μA; μF, V) při $+25^\circ\text{C}$;
 max. $0,15CU$ (μA; μF, V) při $+85^\circ\text{C}$.
Ztrátový činitel: max. 15 % při $f = 50\text{ Hz}$.
Kategorie klim. odolnosti: 55/85/21.

Účinná směrová anténa pro převaděče v pásmu 2 m

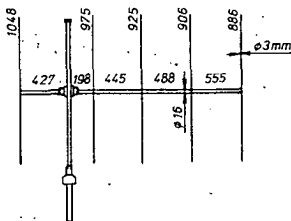
Ing. Jaromír Závodský, OK1ZN

Úvod

V současné době je v ČSSR v provozu celá řada FM amatérských převaděčů v pásmu 145 až 146 MHz. Kvalitní spojení, které tyto převaděče umožňují i s mobilním a přenosným zařízením, získává stále větší oblibu mezi mnoha radioamatéry. V některých lokalitách je dokonce možné pracovat současně přes dva převaděče a tím způsobovat ostatním stanicím rušení. V jiných případech je žádoucí zvětšit vyzařovaný výkon, nebo citlivost přijímače použitím směrové ziskové antény.

Tento můj příspěvek chce pomoci těm, kdo se rozhodnou postavit pro tento druh provozu účinnou a přitom konstrukčně jednoduchou a levnou základnovou příp. přenosnou anténu. Dosud bylo v naší literatuře velmi málo napsáno o vertikálních směrových anténách pro VKV, které jsou nutné pro kvalitní oboustranné spojení. Některé publikované návody pro antény s horizontální polarizací jsou nevhodné pro polarizaci vertikální. Vzniká dosti značná vazba s nosným stožárem a tím k posuvu maximálního záření z elevačního nulového úhlu. Někdy je nutná dost náročná konstrukce na oddálení vertikální antény od nosného stožáru. Popisovaná anténa je speciálně navržena pro svislou polarizaci. Jedná se o směrovou anténu typu YAGI s jedním reflektorem a čtyřmi direktory o celkové délce 2113 mm. Tato směrová anténa má velmi dobré elektrické vlastnosti při zachování jednoduché konstrukce a malé váhy. Protože jsou v anténě použity pasivní prvky zhotovené z neobvykle malého průměru, vykazuje velmi nízkou váhu a ve složeném stavu ji lze snadno převážet.

Anténa byla nastavena a proměřena na anténním pracovišti TESLA Pardubice.



Obr. 1. Hlavní rozměry směrové antény

Popis antény

Po pečlivém rozboru dosažitelných vlastností směrové antény typu YAGI při zachování únosných rozměrů a jednoduché konstrukce byla navržena a zhotovena šestiprvková anténa sestávající ze čtyř direktorů, jednoho reflektoru a vlastního zářiče. Aktivní zářič je celý složen z úseků souosých kabelů 50 a 75 Ω , bez použití kovových trubek. Při návrhu vyzařovacího diagramu byla dána přednost dobrému předozadnímu poměru před maximálním ziskem. Maximální zisk by mohl být zvýšen o 0,5 až 1 dB; ovšem za cenu horšího předozadního poměru a relativně velkých postranních laloků. V popisovaném provedení lze anténu s úspěchem použít v těch lokalitách, kde úroveň signálů dvou různých převaděčů v témže kanálu je řádově stejná a dochází k interferenci. Polarizace antény je samozřejmě vertikální. Při této polarizaci je vždy velmi obtížné zabezpečit co možná nejmenší vazbu s nosným stožárem. Konstrukce antény vychází z vertikální všesměrové antény, elektricky izolované od napájecího kabelu a nosného stožáru vyladěným rezoná-

torem. Tento rezonátor je tvořen souosým kabelem svinutým do cívky, přičemž rozměry kostry cívky a počet závitů jsou navrženy tak, aby v proud tekoucí zpět po vnějším povrchu napájecího kabelu byl zeslaben velkou impedancí rezonátoru. Aktivní zářič je zhotoven z úseků souosých kabelů 50 a 75 Ω tak, aby celková vstupní impedance směrové antény byla 50, příp. 75 Ω .

Celkové schéma antény je na obr. 1. Elektrické schéma vlastního zářiče pro obě vstupní impedance je na obr. 2. Vypočítány a změřeny zisk antény je 9,5 dB. Šířka pásma směrové antény je dána jednak průběhem vstupní impedance a jednak tvarem vyzařovacích diagramů. U vyzařovacích diagramů jsem jako kritérium šířky pásma stanovil, aby vyzařování bylo potlačeno ve všech nežádoucích směrech (kromě hlavního svazku) minimálně o 20 dB. Jako impedance kritérium jsem stanovil napětový činitel stojatého vlnění nižší než 1,6. Z tohoto důvodu hlavní vliv na stanovení výsledné šířky pásma má právě vyzařovací diagram. Šířka pásma potom vychází od 145 do 146 MHz.

Konstrukce antény

Jak již bylo zmíněno, aktivní zářič je celý zhotoven z úseků běžně vyráběných souosých kabelů. Výhodou tohoto řešení je snadná a spolehlivá realizovatelnost. Konstrukce zářiče je na obr. 3. Často bývají publikovány různé směrové anténní soustavy jenom schematicky a nejsou popsány přesné průměry použitých trubek pasivních prvků a není nakreslen způsob připojení napájecího kabelu. Při výrobě antén podle takového popisu je výsledek většinou velmi problematický. V pásmu 145 MHz je např. velmi důležité dodržet míry vlastního zářiče a hlavně prvního a druhého direktoru s přesností ± 1 mm. Přestože souosé kabely v současné době jsou většinou nedostupným materiálem, předpokládám, že tak malé úseky těchto kabelů je možno si opatřit.

Konstrukce zářiče směrové antény se vstupní impedancí 75 Ω se mírně liší od konstrukce se vstupní impedancí 50 Ω . Shodný pro obě vstupní impedance je

Jmenovitá kapacita [μ F]	Typové označení				
	TE 131	TE 132	TE 133	TE 134	TE 135
	Jmenovité napětí [V]				
	6,3	10	16	25	40
Velikost/max. impedance [Ω] při 10 kHz (20 °C)					
0,22					1/150
(0,33)					1/105
0,47					1/75
(0,68)					1/55
1					1/34
(1,5)				1/36	
2,2			1/32		2/17
(3,3)		1/27			3/14
4,7	1/25			2/11,5	
(6,8)	1/17		2/7,5		3/5
10		2/15,5		3/6,5	
(15)	2/14,5		3/5,5		
22		3/5			
(33)	3/7				
47	3/3,0				

Poznámka: Kapacity v závorkách se dodávají po dohodě s výrobu

Soutěže časopisu AR v roce 1985

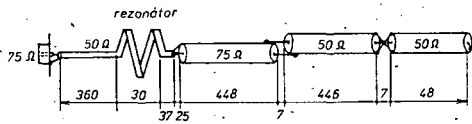
Redakce AR vás srdečně zve k účasti ve dvou již tradičních soutěžích:

KONKURS AR '85

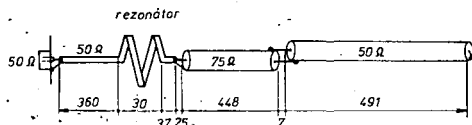
o nejlepší a nejzajímavější amatérské konstrukce elektronických přístrojů. Redakce AR jej pořádá ve spolupráci s pobočkou ČSVTS elektrotechnické fakulty ČVUT v Praze. Cílem konkursu je podporovat konstruktérskou činnost a získávat pro naše čtenáře prostřednictvím časopisu AR hodnotné konstrukční návody. Uzavírka konkursu je každoročně v září. Nejlepší konstrukce získávají finanční odměnu. Sledujte časopis AR, v němž budou v čísle 2/1985 zveřejněny podrobné podmínky.

NAPIŠTE TO DO NOVIN '85

je dopisovatelskou soutěží; pořádanou každoročně při příležitosti Dne tisku, rozhlasu a televize. Jejím posláním je propagovat činnost radioklubů, hifi klubů a klubů elektroniky Svazarmu v tisku, určeném široké (neradioamatérské) veřejnosti. Neaktivnější a nejlepší přispěvatelé do našich novin a časopisů, (s výjimkou AR a RZ) jsou odměněni. Uzavírka soutěže každoročně v červnu, vyhlášení výsledků a podmínek nového ročníku vždy v září (AR A9).



b) 75 Ω



a) 50 Ω

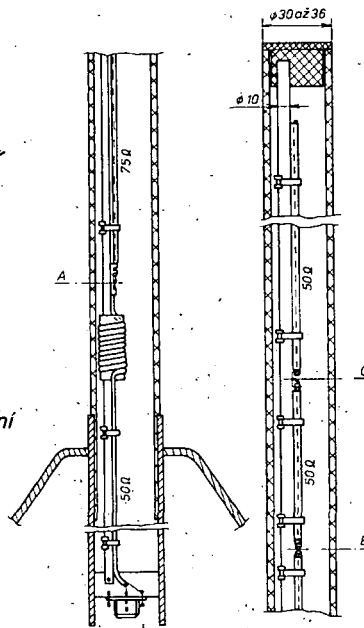
Obr. 2. Schéma zapojení zářiče antény pro vstupní impedanci 50 a 75 Ω.

➤ vstupní konektor (nezáleží na jeho přesné impedanci vzhledem k jeho malé elektrické délce) a rezonátor zhotovený z 50 Ω sousého kabelu o vnějším průměru 3 mm, typ VBFAM 50-1,6. Rezonátor (obr. 4) je navinut ze sousého kabelu VBFAM 50-1,6 na kostře z tvrzeného papíru o vnějším průměru $\varnothing 20/2$, 9 závitů těsně vedle sebe v délce 30 mm. Celková délka kostry je asi 70 mm, aby mohly být uvázný konce sousého kabelu ke kostře a kostra uchycena na nosnou laminátovou tyč. Jako kostru je možno použít i jiný dielektrický materiál. Přívodní kabel s rezonátorem spolu se všemi dalšími úseky sousých kabelů jsou přichyceny izolačními páskami nebo přivázný motouzem k nosné laminátové tyči (rybářský prut nebo jiný podobný materiál – novodur, tvrzený papír – trubka nebo kulatina). Tato tyč o vnějším průměru 10 mm je sevřena ve spodním kovovém dílu zářiče a dále je uchycena v horní izolační čepičce. Konstrukce uchycení této nosné tyče neovlivní funkci antény a vlastní provedení závisí na možnostech a důvtipu každého jednotlivce.

Sousý kabel VBFAM 50-1,6 je za rezonátorem nahrazen kabelem 75 Ω VLEOM nebo VLEOY 75-7,25 příp. VCEOM nebo VCEOY 75-7,25, ve starém označení VFKPM 391 nebo VFKP 391 příp. VFKP 390 nebo VFKPM 390 o vnějším průměru 10,3 mm (obr. 5). Jeho délka i způsob připojení je stejná pro vstupní impedanci antény 50 a 75 Ω. Na svém druhém konci je tento kabel 75 Ω připojen k sousému kabelu 50 Ω typu VLEOM nebo VLEOY 50-7,25, ve starém značení VFKP 381 nebo VFKPM 381 o vnějším průměru 10,3 mm. Důležité je, že se nyní připojuje střední vodič 75 Ω kabelu k vnějšímu vodiči (plášti) kabelu 50 Ω a vnější vodič kabelu 75 Ω ke střednímu vodiči kabelu 50 Ω (obr. 6). Pro jednoduché konstrukční provedení tohoto spoje jsou oba kabely vzájemně posunuty o 5 mm na obvodu nosné laminátové tyče.

Anténa se vstupní impedancí 50 Ω má délku 50 Ω kabelu (stinění – stinění) 491 mm a kabel je na konci zkratován (střední vodič je přiletován k vnějšímu plášti). U antény se vstupní impedanci 75 Ω je délka 50 Ω kabelu jenom 446 mm; na konci je opět zkratován. K místu zkratu je připojen další úsek kabelu 50 Ω délky pouze 48 mm, který je zkratován na obou svých koncích (obr. 7).

Jednotlivé úseky sousých kabelů jsou propojeny plechovými přichytkami, jak je znázorněno na obr. 5, 6, 7. Délky kabelů se vždy udávají jako „stinění – stinění“. Propojovaná místa mohou být z důvodů větší odolnosti proti vlhkosti zalita vř pastou nebo voskem nebo chráněna lakováním.



Obr. 3. Konstrukce aktivního zářiče

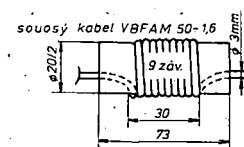
Takto zhotovený zářič je zasunut do vnější trubky která zajišťuje mechanickou pevnost zářiče a chrání jej před účinky povětrnostních podmínek. Trubka může být laminátová, novodurová, příp. z jiného dielektrického materiálu. Nejlépe vyhovuje trubka laminátová, která má velmi dobrou mechanickou pevnost. Ke spodnímu konci této trubky je připevněna kovová trubka, která slouží jako uchycovací prvek celé směrové antény. K této kovové trubce je vodič přišroubován vstupní sousý konektor. Rezonátor musí být umístěn nad touto kovovou částí antény. Dále slouží tato kovová trubka k připojení uzemňovacího ochranného vodiče a kotevnicí lan. Celá anténa se může připevnět k nosnému stožáru jednak v ose nebo vedle stožáru tak, jak je schematicky naznačeno na obr. 8: Zde záleží na možnostech každého, jak vyřeší tento spodní uchycovací díl antény.

K laminátové trubce proti místu „B“ (viz obr. 3) je připevněno nosné ráhno (přilepeno – přišroubováno) pasivních prvků. Pro snadnou konstrukci byly zhotoveny pasivní prvky z pružného ocelového „nerez“ drátu $\varnothing 3$ mm (možno též použít dural). Doporučuji, aby se zachoval průměr pasivních prvků v toleranci $\varnothing = 3 \pm 0,15$ mm, protože také tím má anténa přesně nastavenou správnou impedanci a vyzářovací diagram v pásmu 145 až 146 MHz. Rozměry a rozteče prvků, jakož i průměr nosného ráhna jsou na obr. 1.

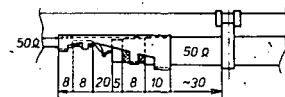
Naměřené výsledky

Průběhy vstupních impedancí této směrové antény pro obě varianty 50 a 75 Ω jsou vyznačeny na obr. 9, 10. Z těchto průběhů je patrné, že pro kmitočty 144 až 146 MHz je napěťový činitel stojatého vlnění lepší než 1,6 a na kmitočtech vysílačů pro převáděče lepší než 1,2 v obou variantách.

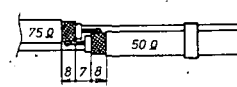
Napěťové vyzářovací diagramy jsou uvedeny pro kmitočty 145 MHz, 145,750 MHz a 146 MHz v logaritmickém měřítku (dB) na obr. 14. Z kmitočtové závislosti průběhů vstupní impedance a vyzářovacích diagramů je zřejmé dobré nastavení celé směrové antény pro kmitočty amatérských převáděčů.



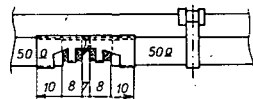
Obr. 4. Rezonátor snižující vazbu antény s nosným stožárem



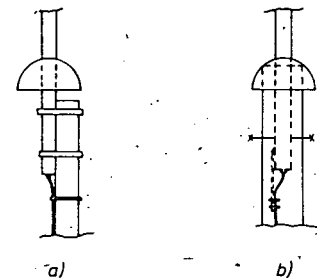
Obr. 5. Detail propojení sousých kabelů v místě A



Obr. 6. Detail propojení sousých kabelů v místě B



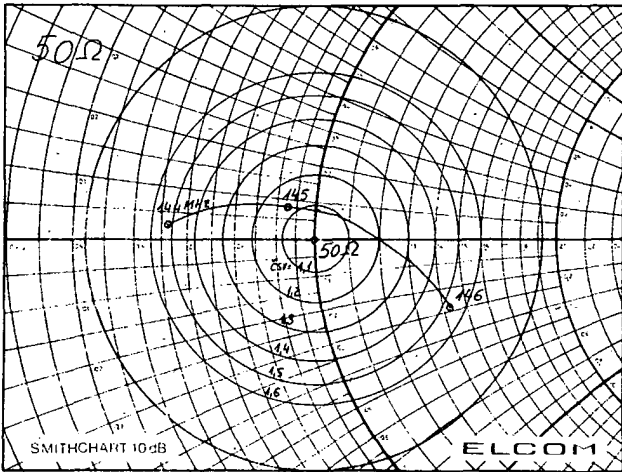
Obr. 7. Detail propojení sousých kabelů v místě C



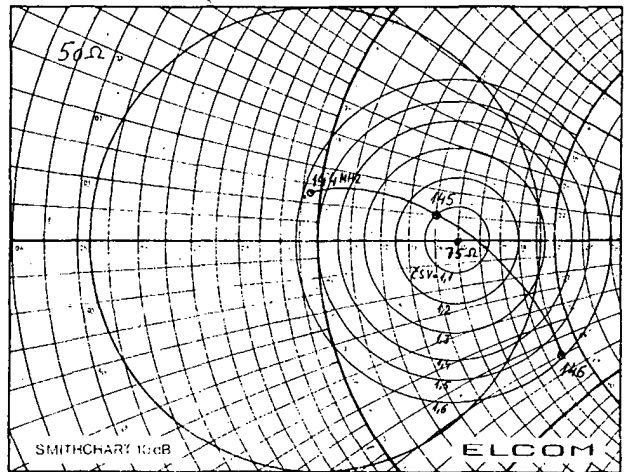
Obr. 8. Způsob přichycení antény k nosnému stožáru
a) mimo nosný stožár, kabel vně stožáru;
b) v ose nosného stožáru, kabel veden vnitřkem stožáru

Vlastnosti antény

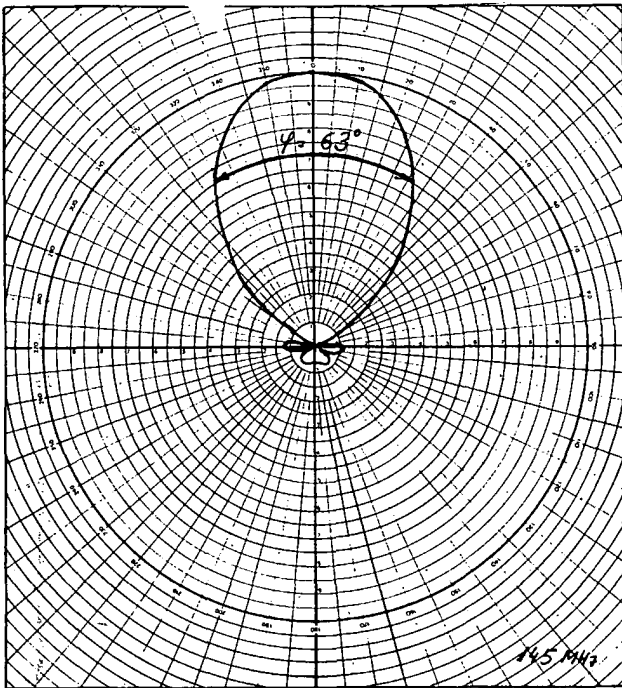
- Zisk 9,5 dB
- Úhel vyzářovacího svazku (-3 dB) v H-rovině 61° 62°
- v E-rovině 50° 51°
- Vyzářování v ostatních směrech potlačeno víc jak o 20 dB
- Předozadní poměr na přijímaných kmitočtech převáděčů lepší než 30 dB
- Předozadní poměr v celém pásmu lepší než 25 dB
- První postranní laloky v úhlech $\pm 81^\circ$ na úrovni -20 dB
- Druhé postranní laloky v úhlech $\pm 129^\circ$ až 131° v úrovni -20 dB
- Vstupní impedance 50 resp. 75 Ω
- Činitel stojatého vlnění lepší než 1,6
- Polarizace vertikální
- Rozměry: 2113 × 1048 mm



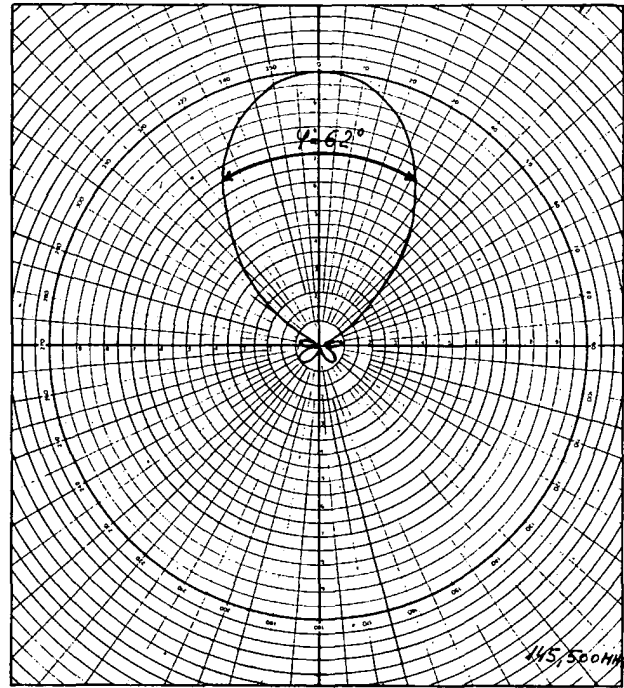
Obr. 9. Průběh vstupní impedance antény varianty 50 Ω



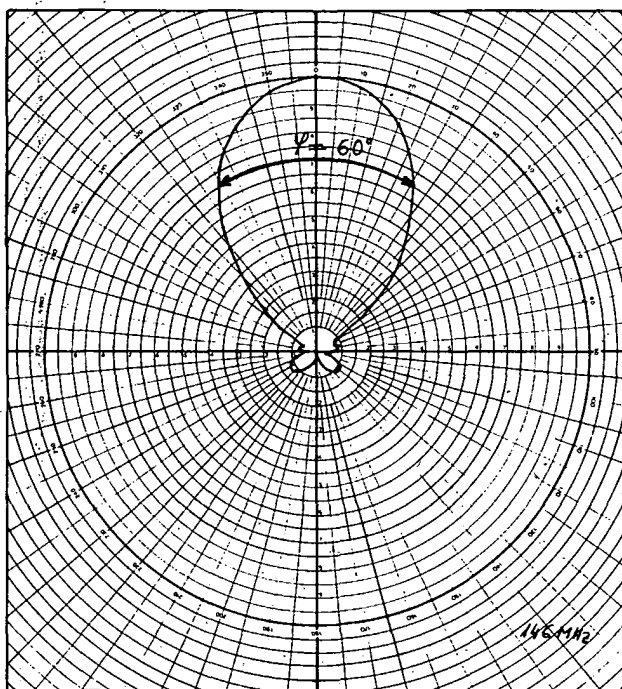
Obr. 10. Průběh vstupní impedance antény varianty 75 Ω



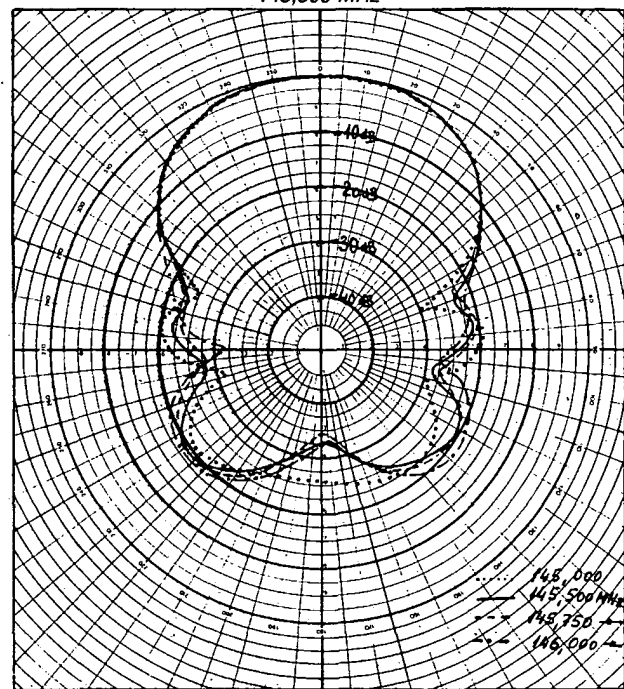
Obr. 11. Vyzařovací diagram v rovině H (horizontální) 145 MHz



Obr. 12. Vyzařovací diagram v rovině H (horizontální) 145,500 MHz



Obr. 13. Vyzařovací diagram v rovině H (horizontální) 146 MHz



Obr. 14. Vyzařovací diagramy 145 MHz, 145,500 MHz, 145,750 MHz a 146 MHz v logaritmickém měřítku

JEDNODUCHÁ METODA K URČOVÁNÍ EFEKTIVNÍ HODNOTY STRÍDAVÉHO NAPĚTÍ V OBVODECH S TYRISTORY NEBO TRIAKY

Ing. Jan Musil

V poslední době jsem se několikrát setkal s případem, kdy bylo třeba změřit efektivní hodnoty proudu a napětí v obvodech napájených sice napětím sinusového průběhu, ale používajících k regulaci spínací prvky (např. tyristory nebo triaky). Napětí se reguluje změnou úhlu otevření spínacích prvků, čímž se na výstupu neobjeví celá sinusovka, ale pouze její část. Přitom vzniká mnoho vyšších harmonických, které způsobují chyby při měřeních obvyklými měřicími přístroji k měření napětí a proudu o kmitočtu rozvodné sítě 50 Hz. Dále popisovaný postup umožňuje přesněji stanovit efektivní hodnoty napětí a velikosti úhlů otevření spínacích prvků v obvodech uvedeného typu.

Postup lze rozdělit na dvě části: měření a jeho početní vyhodnocení.

Nejprve je třeba změřit střední a maximální hodnotu daného napětí. Střední hodnotu změříme velmi jednoduše voltmetrem s magnetoelektrickým (Deprézkým) systémem s usměrňovačem. Tento měřicí systém měří střední hodnotu, stupnice přístroje je však značena v hodnotách efektivních. Značení ovšem platí v případě sinusového průběhu měřeného napětí, kdy platí $U_{stf} = k_s U_{max}$, přičemž poměr střední hodnoty k maximální (vrcholové) $k_s = 0,637$. Současně platí též $U = k_e U_{max}$, přičemž poměr efektivní hodnoty k vrcholové $k_e = 0,707$. Nyní můžeme určit činitele tvaru $k_t = k_e/k_s = 1,11$, tj. poměr efektivní hodnoty ke střední hodnotě.

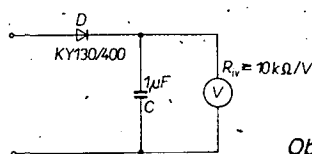
Tento poměr však není v obvodech se spínacími prvky konstantní, pohybuje se v širokém rozmezí podle velikosti úhlu otevření. (V závěru článku bude odvozeno, že činitel tvaru $k_t = 1,11$ je nejmenším činitelem tvaru, neboť poměr U/U_{stf} se zvětšuje až na 6,9.)

V našem případě měříme střední hodnotu napětí magnetoelektrickým měřidlem (voltmetrem) s usměrňovačem. Údaj, přečtený ze stupnice, dělíme číslem 1,11, čímž obdržíme skutečnou střední hodnotu napětí bez ohledu na jeho průběh. Jako voltmetr lze použít např. Avomet na střídavém rozsahu. Stupnice je značena v efektivních hodnotách, avšak pouze pro sinusový průběh kmitočtu 50 Hz. Proto je tedy třeba dělit údaj číslem 1,11, abychom získali střední hodnotu napětí U_{stf} .

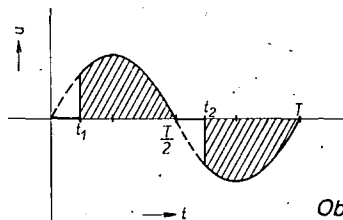
Maximální hodnotu U_{max} napětí změříme podle obr. 1, a to voltmetrem připojeným paralelně ke kondenzátoru C, který je nabíjen přes diodu D na maximální hodnotu napětí. Podmínkou, zaručující malou chybu měření, je velký vnitřní odpor R_{iv} voltmetru. Vyhoví voltmetr s vnitřním odporem rovným nebo větším než 10 k Ω /V. Měříme na stejnosměrném rozsahu voltmetru. Naměřený údaj je maximální hodnotou napětí, U_{max} .

Nyní lze z naměřených údajů U_{stf} a U_{max} stanovit efektivní hodnotu napětí, U , a úhel otevření α . Na obr. 2 je znázorněn příklad průběhu napětí na zátěži, napájené přes např. triakový regulátor.

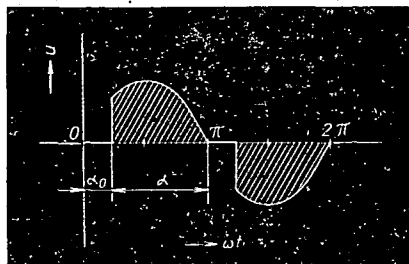
Triak spíná v časech t_1 a t_2 . Na obr. 3. tentýž průběh napětí s ohledem na jednodušší výpočet integrálů. Předpokladem správnosti výpočtu je symetrie napětí v obou půlperiódách.



Obr. 1.



Obr. 2.



Obr. 3.

Ze souvislosti obr. 2 a obr. 3 vyplývá

$$(T/2 - t_1)\omega = \alpha \quad (1),$$

$$(T - t_2)\omega = \alpha \quad (2),$$

$$t\omega = \alpha_0 \quad (3),$$

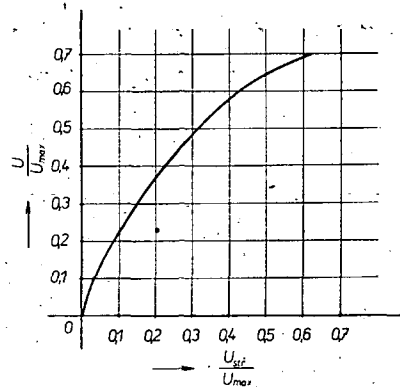
$$(t_2 - T/2)\omega = \alpha_0 \quad (4);$$

$$U/U_{max} = \frac{1}{\sqrt{\pi}} \sqrt{\frac{1}{2} \arccos\left(1 - \pi \frac{U_{stf}}{U_{max}}\right) - \frac{1}{2} \left(1 - \pi \frac{U_{stf}}{U_{max}}\right) \sqrt{2\pi \frac{U_{stf}}{U_{max}} - \pi^2 \left(\frac{U_{stf}}{U_{max}}\right)^2}} \quad (14)$$

U_{stf}/U_{max}	0	0,001	0,005	0,010	0,020	0,030	0,040	0,050	0,070	0,10	0,12
$\alpha [^\circ]$	0	4,5	10,2	14,4	20,4	25,1	29,0	32,6	38,7	46,7	51,5
U/U_{max}	0	0,007	0,024	0,041	0,068	0,093	0,115	0,135	0,173	0,224	0,256
k_t	-	7,268	4,856	4,078	3,421	3,084	2,863	2,701	2,471	2,242	2,131

U_{stf}/U_{max}	0,14	0,16	0,18	0,20	0,22	0,24	0,27	0,30	0,33	0,36	0,40
$\alpha [^\circ]$	55,9	60,2	64,2	68,2	72,0	75,8	81,3	86,7	92,1	97,5	104,9
U/U_{max}	0,286	0,314	0,341	0,367	0,392	0,415	0,449	0,481	0,512	0,540	0,575
k_t	2,039	1,961	1,894	1,834	1,780	1,730	1,664	1,605	1,550	1,500	1,438

U_{stf}/U_{max}	0,43	0,45	0,48	0,50	0,52	0,55	0,58	0,60	0,62	0,636
$\alpha [^\circ]$	110,5	114,4	120,5	124,8	129,3	136,7	145,3	152,2	161,4	180
U/U_{max}	0,599	0,615	0,636	0,649	0,661	0,678	0,691	0,699	0,705	0,707
k_t	1,394	1,366	1,325	1,298	1,272	1,232	1,192	1,165	1,136	1,111



Obr. 4.

přičemž platí

$$\alpha + \alpha_0 = \pi \quad (5).$$

Střední hodnota U_{stf} sinusového napětí s daným úhlem otevření α se spočítá

$$U_{stf} = \frac{1}{\pi} \int_0^\alpha U_{max} \sin \alpha \, d\alpha \quad (6),$$

$$U_{stf} = \frac{1}{\pi} U_{max} (1 - \cos \alpha) \quad (7).$$

Z rovnice (7) se vypočítá

$$\cos \alpha = 1 - \pi \frac{U_{stf}}{U_{max}} \quad (8).$$

Z rovnice (8) lze vypočítat úhel otevření α

$$\alpha = \arccos\left(1 - \pi \frac{U_{stf}}{U_{max}}\right) \quad (9).$$

Efektivní hodnota U sinusového napětí se při daném úhlu otevření α spočítá

$$U = \sqrt{\frac{1}{\pi} \int_0^\alpha U_{max}^2 \sin^2 \alpha \, d\alpha} \quad (10),$$

$$U = \frac{1}{\sqrt{\pi}} U_{max} \sqrt{\frac{\alpha}{2} - \frac{1}{4} \sin 2\alpha} \quad (11).$$

Do rovnice (11) je třeba dosadit za α a za $\sin \alpha$; z výrazu

$$\sin 2\alpha = 2 \sin \alpha \cos \alpha \quad (12)$$

dostaneme po úpravě

$$\sin 2\alpha = \dots \quad (13).$$

$$= 2 \left(1 - \pi \frac{U_{stf}}{U_{max}}\right) \sqrt{2\pi \frac{U_{stf}}{U_{max}} - \pi^2 \left(\frac{U_{stf}}{U_{max}}\right)^2}$$

Dosadíme-li do rovnice (11) výrazy (9) a (13), dostaneme po úpravě

Dělička kmitočtu do 200 MHz

František Andrlík, OK1DLP

Dělička kmitočtu umožňuje zvýšit mezní kmitočty čítačů osazených obvody TTL z 10 až 30 MHz na 200 až 260 MHz, čímž se při nízkých nákladech rozšiřuje použití stávajících čítačů a ušetří se výdaje na nákup nových přístrojů. Použité integrované obvody ECL jsou do ČSSR dováženy z SSSR [1]. Popsané zapojení bylo uveřejněno v [2] — zapojení jsem ověřil.

Technické údaje

Dělicí poměr:	1:10.
Vstupní citlivost:	5 až 100 mV, závisí na kmitočtu (obr. 3).
Vstupní odpor:	50 Ω (75 Ω).
Max. trvalé vstupní napětí:	5 V, ss, 2 V st.
Výstupní mezivrcholové napětí:	400 mV, pravouhlé, superponováno na +3,5 V (obr. 4).
Výstupní odpor:	50 Ω (75 Ω).
Vstupní odpor čítače:	50 Ω až 1 MΩ.
Napájení:	5 V/150 mA (záporný pól spojen se zemí).
Rozměry:	90 × 36 × 23 mm.

Popis činnosti

Děličku, jejíž schéma je na obr. 1, tvoří vstupní zesilovač, tvarovač a dělič deseti. Jako zesilovač a tvarovač je použit trojnásobný linkový přijímač ECL. Vstupní signál se vede přes vazební kondenzátor C1 na jeden vstup diferenčního zesilovače IO1/2, R1 určuje vstupní odpor děličky, C2 zlepšuje přenos při vyšších kmitočtech. Druhý vstup zesilovače je střídavě uzemněn kondenzátorem C3. Na oba dva vstupy je přivedeno poloviční napájecí napětí přes sériové rezistory R5 a R6 z děliče tvořeného rezistory R3

a R4. Pro ochranu vstupu zesilovače jsou zapojeny diody D1 a D2 se sériovým rezistorem R2. Tento obvod omezuje přepětí, která se mohou objevit na vstupu. V zapojení není využit druhý diferenční zesilovač IO1/1, čímž se zvětší stabilita zesilovače a citlivost je přesto dostatečná. Volné vstupy však nesmí zůstat odpojené, proto jsou spojeny s výstupy. Rezistor R7 je zatěžovacím odporem prvního diferenčního zesilovače.

Dále následuje Schmittův klopný obvod, který ze vstupního signálu různého průběhu tvaruje pravouhlé impulzy až do kmitočtu 200 MHz. Délka náběžné a sestupné hrany na výstupu tvarovače je asi 2 ns a amplituda 0,8 V. Rezistory R10 a R11 tvoří zátěž výstupů, R8 a R9 je nastavena citlivost tvarovače. Z tvarovače se vede signál na děličku deseti, sestavenou ze čtyř klopných obvodů ECL typu D. Klopný obvod IO2/2 dělí dvěma. Dělič pěti je sestaven z klopných obvodů IO2/1, IO3/1, IO3/2. Rezistory R12 až R17 tvoří zátěž výstupů, R18 určuje výstupní odpor děličky. Dělič pěti pracuje jako posuvný registr s příčnými vazbami. Pro zkrácení délky čítání ze 6 na 5 jsou výstupy IO3/1 a IO3/2 spojeny. Toto spojení je možné, protože výstupy klopných obvodů jsou nezátížené emitorové sledovače. Podmínkou je připojení zatěžovacích rezistorů na výstupy.

Napájecí napětí je připojeno na vývody 1 a 16 IO. Záporný pól, spojený se společnou zemí, je přiveden na vývod 8 IO. Kladné napájecí napětí je blokováno proti zemi kvalitními keramickými kondenzátory.

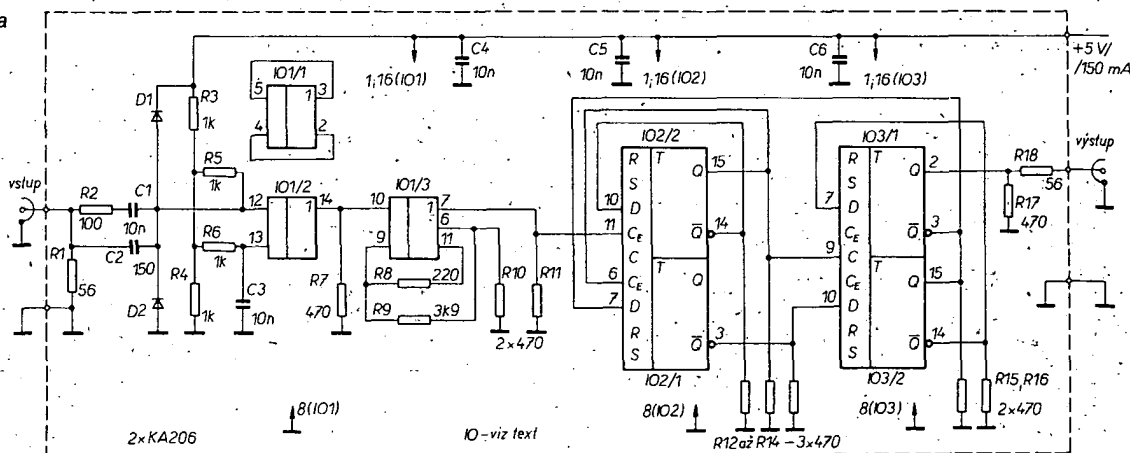
Konstrukce děličky

Dělička je sestavena na oboustranné desce s plošnými spoji 65 × 32,5 mm. Ze strany součástí je souvislá měděná fólie, která tvoří zemní plochu. Kolem děr, které nejsou spojeny se zemí (na obr. 5 bez křížku), je odstraněna zemní fólie vrátkem o průměru asi 3 mm. Vývody součástí spojené se zemí jsou označeny křížkem a pájme je jen ze strany součástí. Všechny součásti pájme s co nejkratšími přívody (1 až 2 mm), avšak čepičky rezistorů se nesmí dotýkat zemní fólie. Nesmíme zapomenout na drátovou spojku, která je pod IO3 (izolace nejlépe silikonová bužírka). Obvody K100 ... jsou v plochých pouzdrech, rozteč vývodů je 1,25 mm. Vývody je nutné patřičně vytvarovat tak, aby se do děr v desce vešly a byly co nejkratší. Děličku je vhodné umístit do stínící krabičky (např. z pocínovaného plechu tloušťky 0,5 mm). Vstup a výstup děličky jsou vyvedeny nejlépe souosými konektory (BNC). Nejsou-li, stačí vyvést jen souosé kablíky. Celková sestava krabičky je na obr. 2. Je-li dělička vestavěna přímo v čítači, je vhodné ji umístit blízko vstupního konektoru. Napájení děličky je možné vyvést z čítače na zdítku, umístěnou na předním panelu. U vstupního konektoru děličky je vyvrtána díra pro izolovaný kablík s banánkem, kterým se přivádí kladné napájecí napětí 5 V na děličku. Záporné napětí je spojené se zemí a jde přes stínění souosého kabelu.

Nastavení

Po zhotovení zkontrolujeme osazenou desku a děličku připojíme přes ampérmetr na zdroj +5 V. Odebíraný proud je asi 150 mA. Pak můžeme kontrolovat vstupní citlivost děličky

Obr. 1. Schéma děličky



Σ Výpočet poměru U/U_{max} z rovnice (14) je poměrně složitý, proto jsem se rozhodl vypočítané výsledky uspořádat přehledně do tabulek.

Příklad použití tabulky:

Naměřené údaje: $U_{st} = 102$ V, $U_{max} = 307$ V.

Vypočítáme poměr $U_{st}/U_{max} = 102/307 = 0,332$.

Tomu odpovídá v tabulce nejbližší údaj

0,33. Je-li třeba počítat přesněji, lze použít lineární interpolaci. Uvědomíme-li si však, jak přesně jsme schopni měřit napětí, bude výpočet dostatečně přesný i bez interpolace.

Z tabulky zjištěné údaje:

úhel otevření $\alpha = 92,1^\circ$, $U/U_{max} = 0,512$, $k_1 = 1,550$.

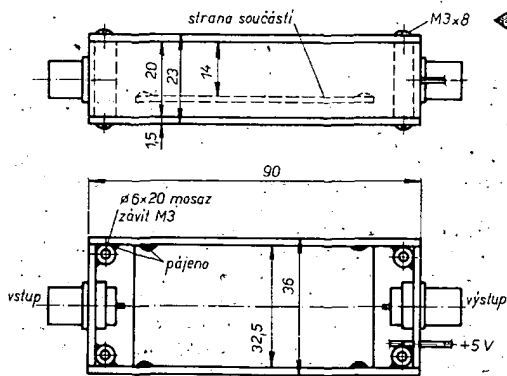
Dále se vypočítá efektivní hodnota napětí

$$U = 0,512 U_{max} = 0,512 \cdot 307 \approx 157 \text{ V}$$

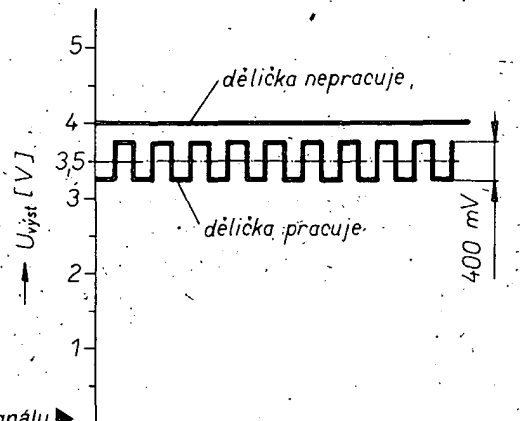
Na obr. 4 je závislost U/U_{max} jako funkce U_{st}/U_{max} . Odtud je mimo jiné zřejmé, že činitel k_1 není konstantní.

Literatura

Haškovec, J.; Lstibůrek, F.; Zika, J.: Tyristory. SNTL, Praha 1972.
Bartsch, H. J.: Mathematische Formeln. VEB Fachbuch Verlag: Leipzig 1977.

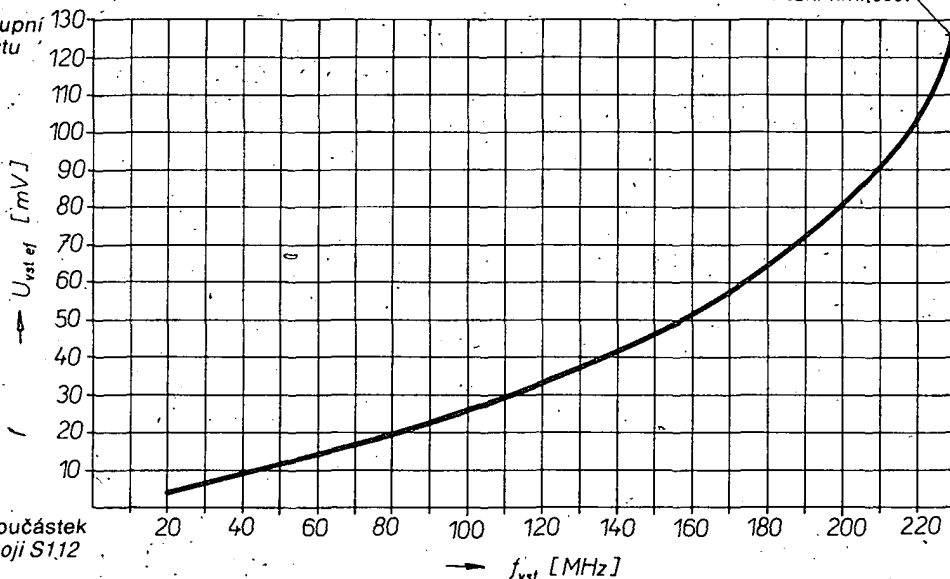


Obr. 2. Mechanické provedení

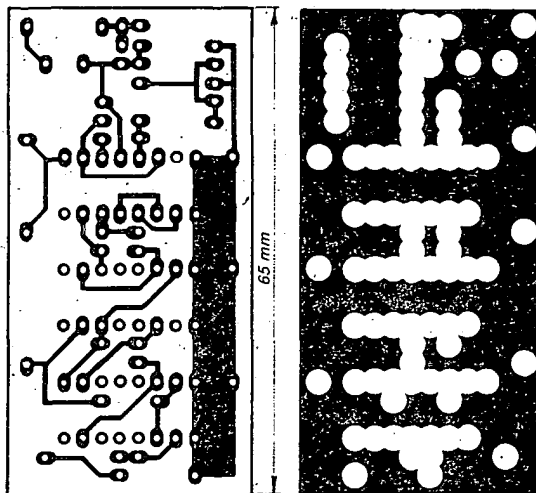
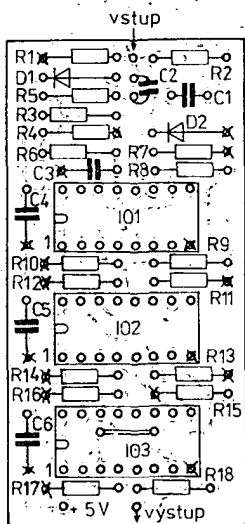


Obr. 4. Tvar výstupního signálu

Obr. 3. Závislost vstupní citlivosti na kmitočtu



Obr. 5. Rozmístění součástek a deska s plošnými spoji S112



	K500TM231, K100TM231, MC10131P, MC10231P
D1, D2	KA206 (Si rychlá spínací)
C1, C3, C4, C5, C6	10 nF/40 V, TK744 (2,2 až 22 nF) nesmí být TK782-783!
C2	150 pF/40 V, TK774 (100 až 220 pF)
R1, R18	56 (75) Ω, TR 212 (TR 151, TR 191)
R2	100 Ω, TR 212 (TR 151, TR 191)
R8	220 Ω, TR 212 (TR 151, TR 191)
R7, R10 až R17	470 (560) Ω
R3 až R6	1 kΩ (820 až 1200 Ω)
R9	3,9 (3,3) kΩ

Závěr

Dělička je jednoduchá, nevyžaduje žádné nastavování a při dobrých součástkách pracuje na první zapojení. Kromě užití jako předřadný děliček k čítači je ji možné použít také jako první stupeň pro programovatelné děličce fázově řízených (PLL) oscilátorů např. v pásmu 145 MHz.

Literatura

- [1] TESLA Rožnov: Přehled IO soc. zemí doporučených k použití ve výpočetní a automatizační technice. Březen 1981
- [2] Birjukov, S.: Cifrový častotoměr. Radió (SSSR) č. 10/1981, s. 44

Seznam součástek

I01	K500ЛП116 (K100ЛП116, K500ЛП216, K100ЛП216, MC10116P, MC10216P)
I02, I03	K500TM131 (K100TM131,

v závislosti na kmitočtu pomocí vf generátoru, připojeného souosým kabelem na vstup děličky, a čítače nebo osciloskopu, připojeného, na výstup. Změřené údaje na vzorku osazeném obvody K100... jsou na obr. 3 a 4. Při měření s čítačem volíme vazbu vstupu střídavou, abychom vyloučili výstupní stejnosměrnou složku + 3,5 V. Střídavé mezivrcholové napětí asi 0,4 V má dostatečnou úroveň pro všechny čítače. Při případném připojení rovnou na vstup logiky TTL je nutno zařadit převodník ECL/TTL s jedním spínacím tranzistorem p-n-p.

Sovětské obvody K500 a K100 lze beze změny zapojení nahradit obvody typu MC10 (Motorola). K500

a MC10... jsou v běžných plastických pouzdrech se 16 vývody, K100 jsou v plochých keramických pouzdrech s rozečtí vývodů 1,25 mm. Obvody K500TM131, MC10131 a K100TM131 mají mezní katalogový kmitočet 160 MHz, ale v běžných podmínkách pracují až do 220 MHz. Při použití rychlejších obvodů K500TM231 (K100, MC10231) lze dosáhnout mezního kmitočtu až 260 MHz.